

LEVE PALETTE ACIER LEGER V2 de 0.6T à 2T

Présentation : Ce lève-palettes équilibré est du type léger. Sa conception, sa forme et l'utilisation d'aciers spéciaux ont permis d'obtenir des lève-palettes robustes mais plus légers, donc plus maniables que les modèles courants.

Grâce à sa forme, ce lève-palettes a très peu de hauteur perdue pour profiter d'une hauteur utile importante par rapport à la hauteur totale.

Utilisation : Manutention de palettes sur chantiers.

Système d'accrochage : Ce lève-palettes peut être équipé de différents types d'anneaux à la commande :

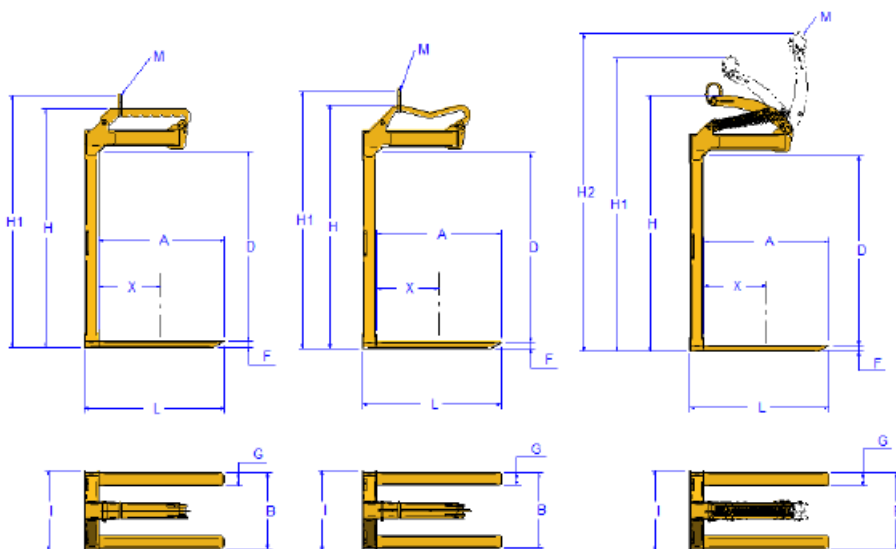
- AM : multi-position
- AT : 2 positions (vide/charge)
- AU : auto-équilibré (vide/charge)

Moyen de levage : Grue à tour, grue hydraulique, pont roulant.

CMU : De 0.6 à 2T.

Écartement fourches : Fixe.

Finition : Peinte ou galvanisée.



Désignation	CMU SWL (kg)	X (mm)	A (mm)	B (mm)	D (mm)	F (mm)	G (mm)	H1 (mm)	H2 (mm)	M (mm)	L x l x H (mm)	Poids à vide tare (kg)
GEL 600 AM	600	400	800	600	1200	36	90	1574		90 x 125 Ø19	883 x 630 x 1449	38
GEL 600 AT	600	400	800	600	1200	36	90	1594		90 x 128 Ø19	883 x 630 x 1466	38
GEL 600 AU	600	400	800	600	1200	36	90	1754	1938	90 x 115 Ø19	883 x 630 x 1485	40
GEL 1200 AM	1200	500	1000	600	1500	50	100	1993		90 x 105 Ø19	1112 x 635 x 1888	92
GEL 1200 AT	1200	500	1000	600	1500	50	100	2033		90 x 110 Ø19	1112 x 635 x 1923	92
GEL 1200 AU	1200	500	1000	600	1500	50	100	2321	2511	90 x 95 Ø19	1112 x 635 x 2020	108
GEL 1500 AM	1500	500	1000	735	1700	60	120	2221		90 x 105 Ø19	1132 x 780 x 2116	111
GEL 1500 AT	1500	500	1000	735	1700	60	120	2261		90 x 110 Ø19	1132 x 780 x 2151	111
GEL 1500 AU	1500	500	1000	735	1700	60	120	2525	2734	90 x 95 Ø19	1132 x 780 x 2248	130
GEL 2000 AM	2000	500	1000	735	1700	60	120	2221		90 x 105 Ø19	1132 x 780 x 2116	111
GEL 2000 AT	2000	500	1000	735	1700	60	120	2261		90 x 110 Ø19	1132 x 780 x 2151	111
GEL 2000 AU	2000	500	1000	735	1700	60	120	2525	2734	90 x 95 Ø19	1132 x 780 x 2248	130