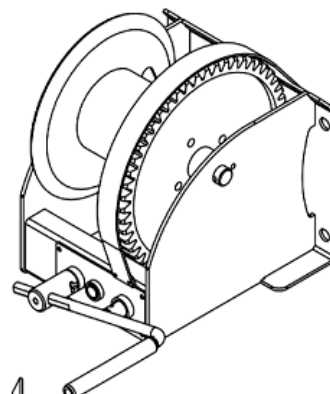


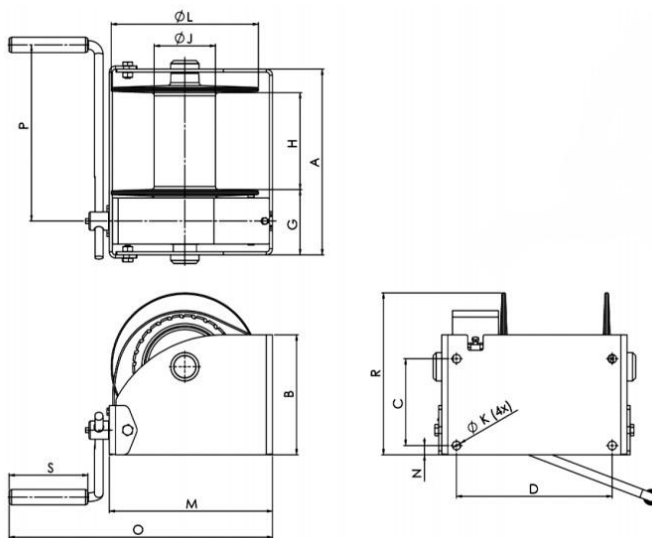
Tél : +33 (0)1 45 91 96 91 - Fax : +33 (0)1 48 67 61 86

Caractéristiques standard :

- Réducteur roue et vis
- Manivelle réglable avec poignée ergonomique
- Frein de retenue anti retour
- Protection peinture
- Certification levage



Modèle	Effort (kg)		Ø Câble (mm)	Hauteur de levée pour 1 tour de manivelle (mm)	Capacité d'enroulement (m)		Poids (kg)
	1 ^{ère} couche	dernière couche			dernière couche		
MMW 250	250	95	5	14	59		13
MMW 500	500	239	6	20	55		16
MMW 1000	1000	542	9	13	55		29
MMW 1500	1500	845	10	9	42		28



	A	B	C	D	G	H	J	K	L	M	N	O	P	R	S
MMW 250	238	145	100	192	106	102	48	14	160	191	15	354	280	171	130
MMW 500	269	160	115	223	107	131	70	14	190	221	15	384	325	192	130
MMW 1000	302	195	141	254	110	160	102	17	240	266	15	429	350	264	130
MMW 1500	302	250	178	254	111	160	102	17	240	278	15	441	350	306	130

OPTIONS DISPONIBLES

- Peinture galvanisée
- Tambour fileté
- Tambour à 2 compartiments de câble

- Conformité ATEX