

## FICHE DE CONTRÔLE DU TREUIL F230.60P N° 5200

<b>CLIENT</b>	
---------------	--

<b>DATE DEPART</b>	
--------------------	--

<b>CONTRAT LOCATION N°</b>	
----------------------------	--

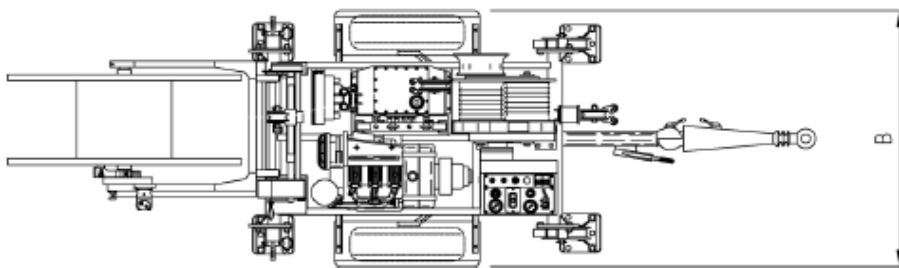
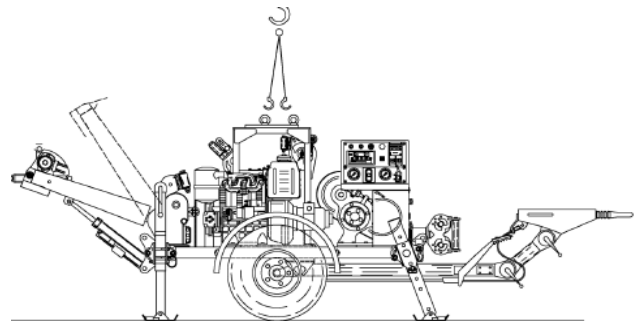
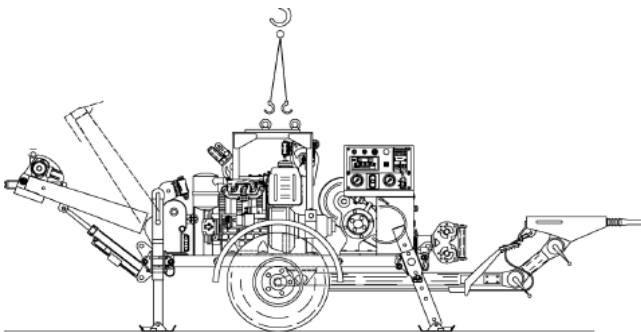
<b>DATE RETOUR</b>	
--------------------	--

Nombre heure au départ :	
Nombre heure au retour:	

expédition transporteur	
enlèvement client	

### ETAT DU TREUIL AU DEPART

<b>COTE DROIT</b>	<b>COTE GAUCHE</b>
-------------------	--------------------



FAIRE UNE CROIX AUX ENDROITS DEFECTUEUX

<b><u>FOURNITURE</u></b>	<b><u>REMARQUES</u></b>

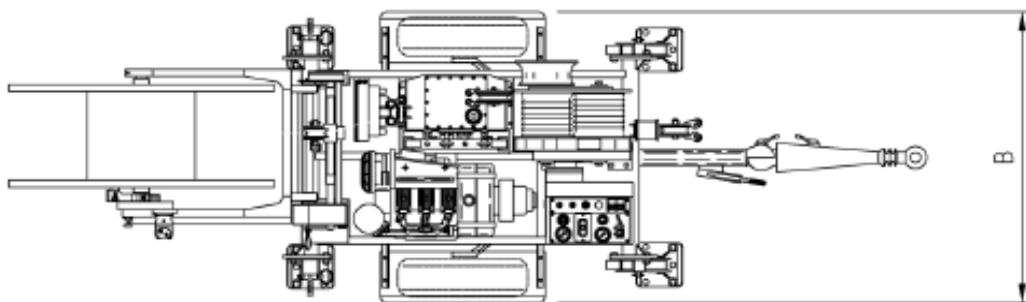
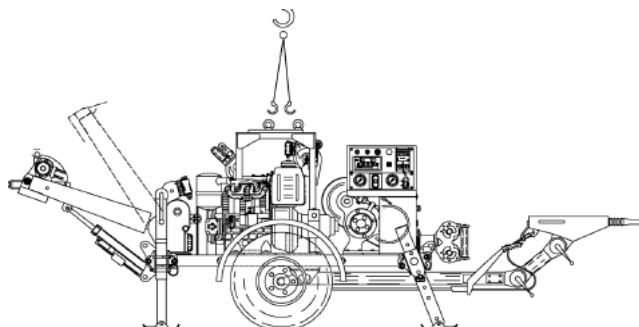
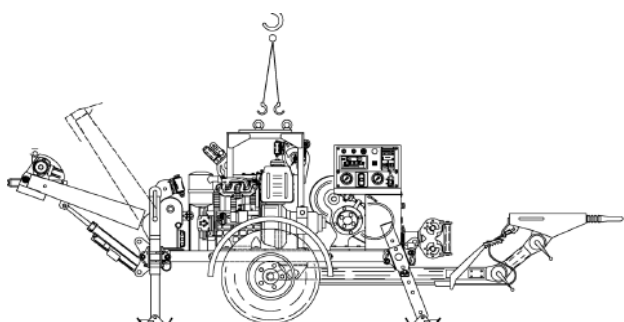
**FICHE DE CONTRÔLE DU TREUIL F230.60P N° 5200**

**ETAT DU TREUIL AU RETOUR**

retour par transporteur	
retour par client	

**COTE DROIT**

**COTE GAUCHE**



FAIRE UNE CROIX AUX ENDROITS DEFECTUEUX

<u>FOURNITURE</u>	<u>REMARQUES</u>
<u>Contrôle et maintenance</u>	

doc du 11/08/16