

Minifor™ TR125 SY

Palan électrique à câble de levage synthétique Minifor™ passant
Electric hoist with Minifor™ synthetic rope – unlimited lift height
Elektrische Seildurchlaufwinde mit Kernmantelseil
Elektrische Minifor™ takel met synthetische hijskabel



Français

English

Nederlands

Deutsch

FR

Instructions d'emploi et
d'entretien
Traduction de notice originale

NL

Handleiding voor gebruik en onderhoud
Vertaling van de oorspronkelijke
handleiding

GB

Operation and maintenance
manual
Original manual

DE

Gebrauchs- und
Wartungsanleitung
Übersetzung der Originalanleitung



	Pages
Sommaire	2
Consignes prioritaires	3
1) Définitions et pictogrammes	4
2) Présentation	5
3) Spécifications	6
4) Accessoires de rechange	8
5) Fixation de l'appareil et amarrage de la charge	8
6) Mise en service	9
7) Manœuvre	11
8) Mise hors service – stockage	11
9) Dispositifs de sécurité	12
10) Minifor™ à télécommande radio HF	12
11) Câble synthétique de levage Minifor™	13
12) Entretien	13
13) Utilisations fautives interdites	14
14) Anomalies de fonctionnement	16
15) Vérifications réglementaires	17
16) Marquage et plaques d'appareils	18
Fiche d'inspection et de maintenance	19
Illustrations	A, B

Afin d'assurer l'amélioration constante de ses produits, Tractel® se réserve d'apporter, à tout moment, toute modification jugée utile, aux matériels décrits dans la présente notice.

Les sociétés du groupe Tractel® et leurs revendeurs agréés vous fourniront sur demande la documentation concernant la gamme des autres produits Tractel® : Appareils de levage et de traction et leurs accessoires, matériels d'accès de chantier et de façade, dispositifs de sécurité pour charges, indicateurs de charge électroniques, etc.

Le réseau Tractel® peut vous fournir un service d'après vente et d'entretien périodique.



CONSIGNES PRIORITAIRES



1. Avant d'installer et d'utiliser cet appareil, il est indispensable, pour sa sécurité d'emploi et son efficacité, de prendre connaissance de la présente notice et de se conformer à ses prescriptions. Un exemplaire de cette notice doit être conservé à disposition de tout opérateur. Des exemplaires supplémentaires peuvent être fournis sur demande.
2. Ne pas utiliser cet appareil si l'une des plaques fixées sur l'appareil, ou si l'un des marquages y figurant, comme indiqué à la fin de la présente notice, n'est plus présent ou lisible. En cas de marquage par plaque, des plaques identiques peuvent être fournies sur demande. Elles doivent être fixées avant de continuer l'utilisation de l'appareil.
3. Assurez-vous que toute personne à qui vous confiez l'utilisation de cet appareil en connaît le maniement et est apte à assumer les exigences de sécurité que ce maniement exige pour l'emploi concerné. La présente notice doit être mise à sa disposition.
4. La mise en œuvre de cet appareil doit être conforme à la réglementation et aux normes de sécurité applicables concernant l'installation, l'utilisation, la maintenance et le contrôle des appareils de levage de matériel.
5. Pour tout usage professionnel, cet appareil, doit être placé sous la responsabilité d'une personne connaissant la réglementation applicable, et ayant autorité pour en assurer l'application si elle n'en est pas l'opérateur.
6. Toute personne utilisant cet appareil pour la première fois doit vérifier, hors risque, avant d'y appliquer la charge, et sur une faible hauteur de levage, qu'elle en a compris toutes les conditions de sécurité et d'efficacité de son maniement.
7. La mise en place et la mise en fonctionnement de cet appareil doivent être effectuées dans des conditions assurant la sécurité de l'installateur conformément à la réglementation applicable à sa catégorie.
8. Avant chaque utilisation de l'appareil, vérifier qu'il est en bon état apparent, ainsi que les accessoires utilisés avec l'appareil.
9. Avant de brancher l'appareil sur sa source d'énergie, vérifier que celle-ci est conforme aux caractéristiques de l'appareil et qu'elle est réglementairement sécurisée.
10. Tractel® exclut sa responsabilité pour le fonctionnement de cet appareil dans une configuration de montage non décrite dans la présente notice.
11. Toute modification de l'appareil hors du contrôle de Tractel®, ou suppression de pièce en faisant partie exonèrent Tractel® de sa responsabilité.
12. Tractel® ne garantit le fonctionnement de l'appareil que s'il est équipé d'un câble synthétique de levage Minifor™, suivant les spécifications indiquées dans le présent manuel.
13. Toute opération de montage ou de démontage de cet appareil non décrite dans cette notice, ou toute réparation effectuée hors du contrôle de Tractel® exonèrent Tractel® de sa responsabilité, spécialement en cas de remplacement de pièces d'origine par des pièces d'une autre provenance.
14. Toute intervention sur le câble synthétique de levage Minifor™ pour le modifier ou le réparer en dehors du contrôle de Tractel® exclut la responsabilité de Tractel® pour les suites de cette intervention.
15. Cet appareil ne doit jamais être utilisé pour des opérations autres que celles décrites dans cette notice. Il ne doit jamais être utilisé pour une charge supérieure à la Charge Maximale d'Utilisation indiquée sur l'appareil. Il ne doit jamais être utilisé en atmosphère explosive.
16. Il est interdit d'utiliser cet appareil pour le levage ou le déplacement de personnes.
17. Lorsqu'une charge doit être soulevée par plusieurs appareils, l'installation de ceux-ci doit être précédée d'une étude technique par un technicien, puis conduite conformément à cette étude, notamment pour assurer la répartition constante de la charge dans des conditions convenables. Tractel® exclut toute responsabilité pour le cas où l'appareil Tractel® serait utilisé en combinaison avec d'autres appareils de levage d'autre origine.
18. Pendant les opérations de levage, en montée et en descente, l'utilisateur doit rester constamment en vue de la charge.
19. Cet appareil doit être amarré à un point fixe et à une structure suffisamment résistants, compte tenu du coefficient de sécurité applicable, pour supporter la Charge Maximale d'Utilisation indiquée sur la présente notice. Pour toute utilisation en levage, il doit être suspendu verticalement. En cas d'utilisation de plusieurs appareils, la résistance de la structure et du point d'amarrage doit être fonction du nombre d'appareil suivant leur charge maximale d'utilisation.
20. Cet appareil est exclusivement prévu pour effectuer des opérations de levage vertical de charge de matériel. L'utilisation de cet appareil pour tout autre usage, notamment en traction ou en levage oblique est interdit.
21. Le contrôle permanent du bon état apparent de l'appareil et son bon entretien font partie des mesures nécessaires à sa sécurité d'emploi. Suivant la nature de l'environnement, surveiller l'absence de corrosion.
22. Le bon état du câble synthétique de levage Minifor™ est une condition essentielle de sécurité et de bon fonctionnement de l'appareil. Le contrôle du bon état de ce câble doit être effectué à chaque utilisation comme indiqué au chapitre « câble de levage ». Tout câble synthétique de levage Minifor™ présentant des signes de détérioration doit être immédiatement mis au rebut définitivement.
23. Ne jamais stationner ou circuler sous la charge. Signaliser et interdire l'accès à la zone située sous la charge.
24. Quand l'appareil n'est pas utilisé, il doit être placé hors d'atteinte de personnes non autorisées à l'utiliser.
25. L'utilisateur doit s'assurer en cours d'utilisation que le câble synthétique de levage Minifor™ est constamment tendu par la charge, et particulièrement que celle-ci n'est pas neutralisée temporairement par un obstacle en descente, ce qui peut entraîner un risque de rupture du câble lorsque la charge se libère de son obstacle.
26. L'appareil doit être vérifié périodiquement par un réparateur agréé Tractel® comme indiqué dans cette notice.
27. En cas d'arrêt définitif d'utilisation, mettre l'appareil au rebut dans des conditions interdisant son utilisation. Respecter la réglementation sur la protection de l'environnement.

IMPORTANT : Pour tout usage professionnel, spécialement si vous devez confier cet appareil à un personnel salarié ou assimilé, conformez vous à la réglementation du travail applicable au montage, à la maintenance et à l'utilisation de ce matériel, notamment concernant les vérifications exigées : vérification à la première mise en service par l'utilisateur, vérifications périodiques et après démontage ou réparation.

1) Définitions et pictogrammes

Dans ce manuel, les termes suivants signifient :


« Opérateur » : Personne ou service en charge :


1. De l'assemblage des éléments du produit reçu,
2. De son installation pour que le produit soit prêt à l'utilisation,
3. De l'utilisation du produit pour lequel celui-ci est destiné,
4. Du démontage,
5. De la désinstallation,
6. Ainsi que de son transport en vue du stockage et de son rangement.


« Technicien » : Personne qualifiée, compétente et familière de cet appareil, en charge des opérations de maintenance décrites dans la présente notice d'instruction.

« Service après-vente » : Société ou département **autorisé** par une société du groupe Tractel® pour le service après-vente ou les opérations de réparations du produit. Contacter Tractel®.

« Appareil » : Palan électrique Minifor™ TR125 SY et ses accessoires

«  **DANGER** » : Pour les commentaires destinés à éviter des dommages aux personnes, notamment des blessures, qu'elles soient mortelles, graves ou légères.

«  **IMPORTANT** » : Pour les commentaires destinés à éviter une défaillance, ou un dommage matériel du produit ou de l'équipement ou de l'environnement, mais ne mettant pas directement en danger la vie ou la santé de l'opérateur ni d'autres personnes.

«  **NOTE** » : Pour les commentaires concernant les précautions nécessaires à suivre pour assurer une installation, utilisation et maintenance efficaces et commodes, sans implication de dommage.

2) Présentation

2.1) Principe de fonctionnement

Le Minifor™ TR125 SY est un palan électrique portable, de levage, à câble synthétique de levage Minifor™ passant, fonctionnant par un système auto-serreur permettant une course illimitée du câble synthétique de levage Minifor™.

Le système d'entraînement du câble synthétique de levage Minifor™ est constitué d'une poulie d'entraînement spéciale, de deux galets de guidage et de deux impulsions.

Les impulsions assurent le verrouillage du câble synthétique de levage Minifor™ dans la poulie d'entraînement et ce, quelle que soit la charge. En plus de l'effet des impulsions, le verrouillage du câble synthétique de levage Minifor™ dans la poulie d'entraînement est proportionnel à la charge.

Cette conception technique assure une grande sécurité à condition de respecter les instructions données dans la présente notice au paragraphe 5) Fixation de l'appareil et amarrage de la charge.

L'appareil Minifor™ TR125 SY doit être utilisé exclusivement avec le câble synthétique de levage Minifor™ de diamètre indiqué (voir spécifications) pour assurer pleinement la sécurité et l'efficacité de son emploi.

Tractel® décline toute responsabilité pour les conséquences d'un emploi de l'appareil avec un câble autre que le câble synthétique de levage Minifor™

Chaque appareil Minifor™ TR125 SY fait l'objet d'un essai dynamique, avant expédition, à 110 % de la charge maximale d'utilisation.

2.2) Composition d'une livraison standard et options possibles

2.2.1) La livraison standard d'un Minifor™ TR125 SY est constituée de :

1. L'appareil équipé d'une poignée de portage, d'un crochet de sécurité à linguet, d'un câble électrique d'alimentation avec prise mâle/femelle et d'un câble de commande avec une boîte à boutons.

2. Un sachet plastique contenant :

- Une butée de fin de course basse
 - Une clé Allen n° 5 pour la fixation des butées de fin de course sur le câble synthétique de levage Minifor™
- #### 3. Un sachet plastique contenant :
- La présente notice d'instructions
 - La déclaration CE de conformité

2.2.2) La livraison standard d'un câble synthétique de levage Minifor™ est constituée de :

Un câble synthétique de levage Minifor™ de longueur fixée par la commande, équipé à une extrémité d'un crochet de sécurité, d'une protection de crochet et d'une butée de fin de course haute, et à l'autre extrémité d'un embout d'insertion. Ce câble synthétique de levage Minifor™ est livré en rouleau.

2.2.3) Options possibles :

- boîte à boutons brochable
- télécommande radio HF brochable (voir § 10)
- crochet de câble :
 - autobloquant à œil,
 - autobloquant à émerillon

2.3) Réglementation et normes applicables

L'appareil Minifor™ TR125 SY est conforme à la Directive « Machines » 2006/42/CEE.

2.4) Description

La figure 2 page A montre un Minifor™ TR125 SY standard dans sa position d'utilisation la plus courante et en ordre de marche, suspendu à un anneau. L'appareil standard est livré avec un câble électrique de commande avec boîte à boutons pendante (fig. 2, page A) et un câble électrique d'alimentation. Il peut être livré sur demande avec des longueurs différentes de câble de commande et d'alimentation. Chaque appareil porte un numéro de série situé sur la face avant du carter de l'appareil. Ce numéro est à rappeler dans son intégralité (lettre comprise) pour toute demande de pièce de rechange ou de réparation.

Assurez-vous constamment que toutes les étiquettes sont en place et lisibles.

La longueur du câble synthétique de

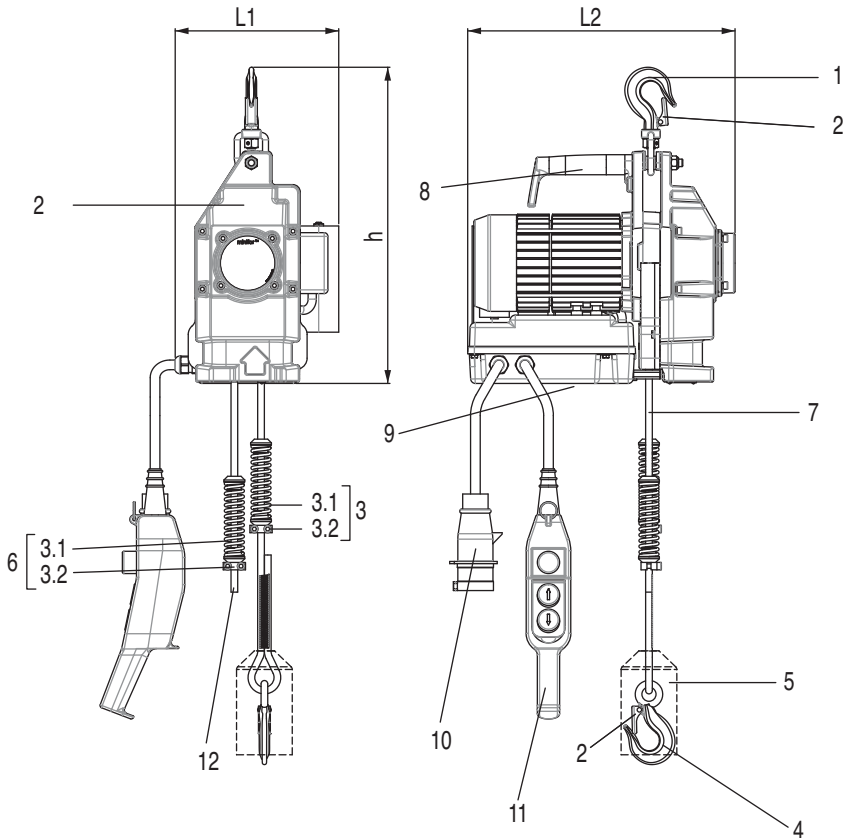
levage Minifor™ est marquée sur une étiquette placée sur la couture de la boucle de fixation du crochet (voir § 16.3).

Tous les Minifor™ TR125 SY sont livrés avec une boîte à boutons (fig. 3, page A) à 3 commandes : Montée, Descente et Arrêt d'urgence.



NOTE : l'indication « Montée » ou « Descente » est représentée, sur le bouton de commande correspondant, par une flèche orientée dans le sens de mouvement commandé, la boîte étant tenue dans sa position pendante (voir fig. 3, page A).

3) Spécifications



- 1 : Crochet de suspension à linguet
- 2 : Linguet de sécurité
- 3 : Butée fin de course haute réglable
 - 3.1 : Butée
 - 3.2 : Dispositif de serrage
- 4 : Crochet de levage à linguet
- 5 : Protection de crochet

- 6 : Butée fin de course basse réglable
- 7 : Câble synthétique de levage Minifor™
- 8 : Poignée
- 9 : Semelle
- 10 : Prise d'alimentation électrique
- 11 : Boîte à boutons de commande
- 12 : Embout d'insertion

3.1) Palan Minifor™ TR125 SY

Modèle		115V	230V	230V	400V	690V
Dimensions (L1 x L2 x h) mm		220 X 356 X 427	209 X 356 X 427	209 X 375 X 427	209 x 356 x 427	259 x 356 x 427
Charge maximale d'utilisation	kg	125	125	125	125	125
Vitesse de levage Minifor™	m/min	15	15	30	30	30
Type de moteur		1~	1~	1~	3~	3~
Puissance	kW	0.37	0.37	0.75	0.75	0.75
Fréquence Hz		50/60	50	50	50	50
Tension d'alimentation et courant à pleine charge		115V 9 A	230V 3.9 A	230V 6.2 A	400V 2.25 A	690V 1.3 A
Degré de protection du moteur électrique		IP55	IP55	IP55	IP55	IP55
Degré de protection de la prise d'alimentation		IP44	IP44	IP44	IP44	IP44
Degré de protection de la boîte à bouton		IP65	IP65	IP65	IP65	IP65
Catégorie d'isolation de la boîte à bouton		2	2	2	2	2
Longueur du câble d'alimentation électrique	m	1.5	1.5	1.5	1.5	1.5
Longueur du câble de la boîte à bouton	m	2.5	2.5	2.5	2.5	2.5
Pôles		4	4	2	2	2
Facteur de marche		20 %	30 %	30 %	100 %	100 %
Tension de commande		115 V	230 V	230 V	48 V	48 V
Poids (sans câble)	kg	21	20	20	20	22
Niveau* de pression acoustique continu équivalent pondéré A, LAeq (en dBA) à 1 m de l'appareil		82	74	77	82	82
Niveau* de puissance acoustique garanti LwA (en dBA)		94	86	89	94	94

* : mesures effectuées à la CMU

3.2) Câble synthétique de levage Minifor™

Diamètre nominal à vide du câble synthétique de levage Minifor™	mm	9.4
Matière		Polyester
Poids du câble au mètre	g/m	63
Résistance à la rupture du câble	kN	6
Longueur minimale	m	20
Longueur maximale	m	200

3.3) Schémas électriques

Voir Annexes B

FR

4) Accessoires de rechange

Les pièces et accessoires suivants peuvent être approvisionnés :

1. butée de fin de course haute et butée de fin de course basse (interchangeable).
2. câble synthétique de levage Minifor™ équipé avec crochet à œil et sa protection à une extrémité et l'autre extrémité avec embout d'insertion.
3. prise d'alimentation.

5) Fixation de l'appareil et amarrage de la charge



NOTE: examiner visuellement l'état de l'appareil Minifor™ TR125 SY et de son câble synthétique de levage Minifor™ avant de procéder aux étapes d'installation.

Si la fixation de l'appareil doit se faire à un endroit dangereux pour l'opérateur, les précautions de sécurité prévues par la réglementation du travail doivent être prises pour exclure tout risque non maîtrisé dans cette opération. Il peut être préférable dans ce cas de mettre en place le câble synthétique de levage Minifor™ dans l'appareil avant l'opération d'amarrage (voir §5.3).

L'appareil peut être utilisé en suspension ou en appui sur sa semelle (rep. 9, fig. 1 page 6).

5.1) Fixation de l'appareil en suspension (voir fig. 4, page A)



DANGER : vérifier que le point fixe d'amarrage présente une résistance suffisante pour l'effort à appliquer.

C'est le montage le plus simple et le plus courant. L'amarrage de l'appareil doit se faire exclusivement par son crochet de suspension (sauf §5.2 ci-dessous) et jamais par sa poignée (rep. 8, fig. 1, page 6).



DANGER : Il est exclu d'amarrer le crochet du câble au point fixe pour faire travailler l'appareil en déplacement sur le câble (fig. 4, page A, montage obligatoire). Le crochet (rep. 1, fig. 1, page 6) de l'appareil doit être placé dans l'organe du point de fixation, de sorte que cet organe porte à fond de crochet. Le linguet de sécurité du crochet

doit se fermer complètement contre le bec de crochet. Si une gêne apparaît dans l'articulation du crochet d'appareil avec l'organe de fixation, il est indispensable d'interposer une élingue de capacité appropriée.

La charge doit être en suspension libre.

5.2) Fixation de l'appareil en appui sur sa base (voir fig. 7, page A)

Ce type d'installation représenté, nécessite des précautions particulières :

1. La surface d'appui sur laquelle est posé l'appareil doit être plane, horizontale, stable, non déformable et de résistance appropriée au regard de la Charge Maximale d'Utilisation du Minifor™.
2. Cette surface doit comporter, pour le passage des deux brins de câble synthétique de levage Minifor™, un orifice dont la configuration et les dimensions sont indiquées sur la fig. 6, page A, montrant la face d'appui de l'appareil et son emplacement par rapport à l'orifice.
3. L'appareil doit être positionné de façon que le câble synthétique de levage Minifor™ sous charge ne frotte pas contre les parois de l'orifice, et de façon que les butées de fin de course fixées sur le câble puissent venir au contact des leviers de fin de course de l'appareil.
4. L'appareil doit être calé de façon à ne subir aucun déplacement de sa face d'appui.
5. La charge doit être en suspension libre.



IMPORTANT : avec ce montage, ne jamais lever la charge sans l'avoir placée au préalable à l'aplomb de l'appareil

5.3) Amarrage de la charge :



IMPORTANT : éviter la présence de tout obstacle contre lequel la charge ou le câble synthétique de levage Minifor™ pourrait porter latéralement ou contre lequel la charge pourrait buter.

L'amarrage de la charge doit se faire obligatoirement par le crochet du câble de

levage (rep.4, fig. 1, page 6) et jamais par le crochet de l'appareil.

L'amarrage de la charge doit se faire par une élingue de capacité, de dimension et de type approprié à l'objet à manutentionner. Il est interdit d'utiliser le câble synthétique de levage Minifor™ de l'appareil comme élingue en le passant autour d'un objet pour le reprendre sur son crochet (fig. 8, page A, élingage correct).

6) Mise en service

6.1) Vérifications préliminaires

1. Charge ou effort, inférieur ou égal à la charge maximale d'utilisation de l'appareil.
2. Résistance du point fixe ou de la surface d'appui suffisante pour appliquer en toute sécurité un effort égal à la charge maximale d'utilisation.
3. Amarrage correct.
4. Câble synthétique de levage Minifor™ en bon état.
5. Longueur du câble synthétique de levage Minifor™ suffisante pour le trajet de la charge. Compter un supplément d'au moins 1,5 m pour le passage dans l'appareil et une longueur de brin mou apparent suffisante.
6. Longueur du câble électrique de commande suffisante pour relier l'appareil à l'emplacement prévu de l'opérateur dans des conditions suffisantes de sécurité.

6.2) Recommandations d'ordre électrique

1. Avant chaque mise en service sur un nouveau branchement, se reporter à la plaque d'identification du moteur.
Se renseigner sur les caractéristiques du courant fourni : **monophasé ou triphasé**, tension, ampérage disponible. Vérifier que le courant fourni est compatible avec les caractéristiques indiquées sur la plaque d'identification du moteur. L'intensité disponible doit être égale ou supérieure à celle indiquée sur la plaque du moteur.
2. En cas d'utilisation d'une rallonge, choisir une rallonge ayant les caractéristiques suivantes :

- monophasé 230 V : 3 fils (1 phase, 1 neutre, 1 terre) de section 2,5mm².
- triphasé 400 V ou 690 V : 4 fils (3 phases, 1 terre) de section 2,5 mm². Ces caractéristiques sont valables jusqu'à 50 m de longueur de câble électrique. Au-delà, consulter le réseau Tractel®.

3. La connexion de la rallonge électrique doit être renforcée par un accessoire « chaussette » évitant de faire supporter le poids de la rallonge aux prises de connexion.
 4. Le changement de la prise livrée sur le câble électrique d'alimentation nécessite l'intervention d'un électricien. Toute intervention sur le câble de la boîte à boutons doit être réservée à un électricien. Aucune intervention sur le boîtier électrique de l'appareil (sauf changement de fusible) ne doit être faite en dehors d'un réparateur agréé Tractel®.
 5. S'assurer que l'installation du chantier ou de l'immeuble sur laquelle est raccordée le Minifor™ TR125 SY est équipé des dispositifs de sécurité électrique réglementaires (locales et nationales) tels qu'entre autres : le disjoncteur différentiel et la liaison à la terre, protégeant l'opérateur, le Minifor™ TR125 SY et son équipement.
 6. Si le Minifor™ TR125 SY est alimenté à partir d'un groupe électrogène, vérifier que celui-ci délivre au minimum la tension et la puissance au démarrage requise (6 kVa).
 7. Les Minifor™ TR125 SY triphasés sont équipés d'un détecteur de sens de phase qui interdit le fonctionnement si les phases sont inversées. Si le moteur ne fonctionne pas, il convient de suivre les instructions (opérations réservées à un électricien) :
- a) Version 400 V :
- déconnecter la prise d'alimentation électrique (rep. 10, fig. 1, page 6),
 - à l'aide d'un tournevis, tourner de 180° l'empreinte située à l'intérieur de la

prise mâle pour rétablir le bon ordre des phases (fig. 10, page A).

b) Version 690 V :

- déconnecter la prise d'alimentation électrique (rep. 10, fig. 1, page 6),
- démonter la prise de courant en dévissant à l'aide d'un tournevis cruciforme les 2 vis situées à l'intérieur (fig. 11, page A),
- inverser 2 des 3 phases,
- remonter la prise en revissant à l'aide d'un tournevis cruciforme les 2 vis.

6.3) Mise en place du câble synthétique de levage Minifor™ dans l'appareil et réglage des butées de fin de course

1. Connecter la prise d'alimentation électrique sur la prise de courant.
2. Introduire manuellement jusqu'en butée l'embout d'insertion dans l'appareil par l'orifice d'engagement dont l'emplacement est marqué par une flèche sur le carter.



DANGER : La main tenant le câble synthétique de levage Minifor™ doit être placée à 15 cm minimum de l'orifice d'engagement.



IMPORTANT : veuillez à ne jamais introduire le câble synthétique de levage Minifor™ dans l'autre orifice, celui-ci est exclusivement réservé à la sortie du câble. **Ne jamais fixer une charge sur le brin mou du câble synthétique de levage Minifor™.**

3. Appuyer sur le bouton « Montée » de la boîte à boutons en poussant le câble synthétique de levage Minifor™ de façon qu'il s'engage sur la poulie située à l'intérieur de l'appareil.
4. Dès que le câble synthétique de levage Minifor™ est entraîné par le système d'entraînement, **le lâcher.**
5. Lorsque le câble synthétique de levage Minifor™ ressort de l'appareil, prolonger le mouvement de façon à obtenir une longueur de câble synthétique de levage Minifor™ dépassant d'environ un mètre.

6. Enfiler sur l'extrémité libre du câble synthétique de levage Minifor™ (rep. 1, fig. 13, page A) la butée de fin de course basse (rep. 2) puis le dispositif de serrage (rep. 3-4-5) et serrer les 2 vis (rep. 5) à l'aide d'une clé Allen (rep. 6).

Il doit y avoir un mètre de câble synthétique de levage Minifor™ entre la butée et l'extrémité du câble synthétique de levage Minifor™.

7. Vérifier que le dispositif de butée ne peut pas glisser sur le câble synthétique de levage Minifor™ (fig. 13, page A).



NOTE : On peut souhaiter limiter davantage la course de la charge vers le bas ; dans ce cas on fera défiler la longueur de câble synthétique de levage Minifor™ correspondante avant de fixer la butée.

Fixer, de l'autre côté, le dispositif de serrage de la butée de fin de course haute suivant la hauteur à laquelle on veut éventuellement limiter la course de la charge vers le haut. Fixer et vérifier suivant la même procédure que pour la butée de fin de course basse. Vérifier le bon fonctionnement des leviers de fin de course de l'appareil et des autres dispositifs de sécurité comme indiqué au §9.



DANGER : La présence d'une butée de fin de course environ un mètre avant l'extrémité libre du câble synthétique de levage Minifor™ de levage et d'une autre butée de fin de course du côté du crochet de câble synthétique de levage Minifor™, toutes deux solidement et convenablement fixées, est une exigence impérative de sécurité.

6.4) Vérifications sous charge
La charge étant accrochée, soulever celle-ci à faible hauteur et vérifier le bon fonctionnement des commandes « Montée » et « Descente », ainsi que de la commande « Arrêt d'urgence ».

Si ces fonctions opèrent normalement, on peut alors procéder aux manœuvres. Sinon, retourner l'appareil à un réparateur agréé du réseau Tractel® (voir également §6.2).

7) Manœuvre

La manœuvre de l'appareil se fait en appuyant sur l'une ou l'autre commande « Montée » ou « Descente » de la boîte à boutons (fig. 3, page A) ; celle-ci doit toujours être tenue dans la position verticale où elle pend à son câble de commande. Ne pas la placer en position renversée (c'est-à-dire, entrée de câble électrique vers le bas), ce qui pourrait provoquer des erreurs de manœuvre.

Dès que l'on cesse d'appuyer sur le bouton « Montée » ou « Descente », le mouvement s'arrête.



IMPORTANT : Dans le cas d'une opération de levage sur grande hauteur avec un minifor™ TR125 SY monophasé, il est recommandé de respecter un temps d'arrêt d'environ 15 minutes après 15 minutes de fonctionnement pour les versions 230V et après 10 minutes de fonctionnement pour les versions 115V.



DANGER : La température du carter de l'appareil, lorsque l'appareil est en fonctionnement, peut atteindre 80° C. Aussi, tout contact avec le carter de l'appareil peut entraîner des brûlures sévères.

Un bouton d'arrêt d'urgence, rouge, permet d'arrêter le mouvement en cas de mauvais fonctionnement des boutons « Montée » ou « Descente » (rep.1, fig. 3, page A). (voir §9 : Dispositifs de sécurité).

La manœuvre de montée ou descente doit être accompagnée des précautions suivantes :

- éviter à la charge de se balancer ou de tourner,
- tenir tout obstacle à l'écart du câble synthétique de levage Minifor™ et de la charge,
- s'assurer que le brin mou est libre sur toute sa longueur,
- ne pas laisser le brin chargé prendre du mou si la charge n'est pas en appui stable sur un support suffisamment résistant,
- éviter d'actionner la boîte à boutons par impulsions successives (pianotage),

- s'assurer que la charge à déplacer n'est pas fixe ou bloquée par un élément extérieur au dispositif de levage.



DANGER : il est indispensable de tenir le brin mou à l'écart du brin chargé de façon que ce brin mou ne s'emmêle pas avec le brin chargé.

Pour les mêmes raisons, il est indispensable de tenir ce brin mou à l'écart de tout obstacle pouvant le retenir, et d'éviter qu'il s'emmêle sur lui-même, ce qui pourrait avoir pour effet notamment d'empêcher la butée de fin de course basse qui y est fixée, d'atteindre les organes d'arrêt (leviers de fin de course) de l'appareil. Un blocage du brin mou dans son mouvement de montée (Descente de la charge) peut entraîner la rupture du câble synthétique de levage Minifor™ et la chute de la charge.

Une déformation du câble synthétique de levage Minifor™ peut également entraîner le blocage de l'appareil. Quelle que soit la cause de blocage dans son mouvement, arrêter immédiatement la manœuvre sans insister.

Les butées de fin de course ne sont pas des organes de manœuvre mais des organes de sécurité. Elles ne doivent donc pas être utilisées volontairement mais servent uniquement d'organes d'arrêt en cas de dépassement involontaire de la course prévue.

Ne jamais stationner ni travailler sous la charge.

Baliser la zone de travail en disposant des barrières évitant tout passage sous la charge. Ne jamais lever ou transporter des personnes.

8) Mise hors service - stockage

Ne déconnecter le crochet de câble synthétique de levage Minifor™ de la charge que lorsque celle-ci est en appui stable sur un support fixe et suffisamment solide.

L'appareil peut rester à poste à condition que ce soit à l'abri des intempéries et dans un endroit sec. Débrancher électriquement l'appareil quand il n'est pas en cours d'emploi.

Tenir l'appareil hors de l'intervention de personnes non autorisées à l'employer.

Pour son stockage, l'appareil peut être conservé dans son coffret.

Le câble synthétique de levage Minifor™ doit être retiré de l'appareil et enroulé. Le câble synthétique de levage Minifor™ doit être stocké au froid, au sec en l'absence de sollicitations mécaniques comme écrasement, pression ou traction.



IMPORTANT : si l'appareil est posé sur sa base lorsque le câble synthétique de levage Minifor™ est engagé dans l'appareil, ceci aurait pour effet de plier le câble synthétique de levage Minifor™ avec des risques de détériorations. Avant utilisation, inspecter visuellement le câble pour s'assurer que la gaine du câble synthétique de levage Minifor™ n'est pas coupée ou polluée avec des petits cailloux ou autres débris. Si le câble synthétique de levage Minifor™ est détérioré, le remplacer par un câble synthétique de levage Minifor™ neuf et l'éliminer immédiatement en accord avec les règles environnementales en vigueur.

9) Dispositifs de sécurité

Les dispositifs de sécurité présentés par les appareils sont les suivants :

- moteur frein à manque de courant électrique,
- moteur équipé d'une sonde thermique qui provoque le blocage du moteur en cas de surchauffe,
- commande d'arrêt d'urgence sur la boîte à boutons – Couleur rouge (voir rep.1, fig. 3, page A),
- verrouillage mécanique interdisant l'action simultanée des commandes « Montée » et « Descente »,
- leviers de fin de course haut et bas sur l'appareil coopérant avec les butées sur câble synthétique de levage Minifor™,
- linguets de sécurité (rep. 1, fig. 14 et fig.15, page A),
- protection électrique de l'appareil (voir §3.1),
- fusible de protection de la commande, dans le coffret électrique.

L'arrêt d'urgence est obtenu par pression sur le bouton rouge (rep.1, fig. 3, page A). Pour permettre le redémarrage, après arrêt d'urgence, il faut désenclencher le bouton d'arrêt d'urgence en le faisant tourner dans le sens des flèches marquées sur celui-ci, après s'être assuré que les conditions d'urgence ont disparu.

10) Minifor™ à télécommande radio HF

Certains modèles de Minifor™ peuvent être livrés en option équipés d'un dispositif de télécommande composé d'un émetteur de commande portatif (Fig. 16.a) et d'un récepteur situé sur l'appareil (Fig. 16.b). L'émetteur fonctionne sur batterie. Un chargeur est fourni. Ce dispositif permet de commander à distance la montée, la descente et l'arrêt de l'appareil, sans câble de commande. Il fonctionne par transmission d'onde radio HF codée.

Le codage de chaque appareil est modifiable par l'utilisateur, principalement pour le cas d'utilisation de plusieurs appareils à télécommande sur le même site.

Les touches de l'émetteur et du récepteur doivent être en position de codage identique. Se référer aux documents du constructeur de la radiocommande, livrés avec l'appareil.

Il est fortement recommandé de manœuvrer le Minifor™ radiocommandé en restant toujours en vue de la charge. A défaut, des mesures adéquates doivent exclure les risques non maîtrisés qui pourraient s'ensuivre.

N.B. : le boîtier émetteur doit être manipulé et conservé avec soin car il peut se détériorer par choc.

NOTA : En l'absence de modification du codage, toute manipulation de l'émetteur entraînera la mise en mouvement identique et quasi simultanée de tous les appareils à radiocommande se trouvant sur le même site à portée de commande.

NOTA : Pour information la portée radio mesurée en laboratoire lorsque l'émetteur est orienté vers la face avant du récepteur est de :

- 70 m maxi avec le récepteur sans antenne externe (livraison standard).

- 150 m maxi avec l'antenne externe (fig. 17) disponible en option sur demande (code Tractel® 184756).

Attention! Cette portée peut toutefois être altérée dans une autre situation du fait notamment :

- de la présence d'obstacles.
- de l'existence de perturbations électromagnétiques.
- de certaines conditions atmosphériques.

En cas de difficultés ou utilisation particulière, consulter le réseau Tractel®.

NOTA : Lors de la manoeuvre, il faut tenir compte d'un léger temps de réaction du système. **La manoeuvre de plusieurs appareils à partir d'un même émetteur ne permet donc pas une synchronisation rigoureuse.**

Ce dispositif de télécommande est agréé en France par l'autorité de régulation des télécommunications (ART) sans obligation de licence individuelle. Aucune modification ne doit être apportée à ce dispositif de télécommande.

L'utilisation du Minifor™ à radiocommande hors de France est subordonnée à une vérification de compatibilité avec la réglementation locale des ondes radio.

Les Minifor™ radiocommandés ne comportent pas de boîte à boutons reliée par câble de commande. (Option sur demande).

11) Câble synthétique de levage Minifor™

À l'une de ses extrémités, le câble synthétique de levage Minifor™ comporte :

- un crochet à linguet de sécurité monté sur une boucle du câble cousue et gainée,
- un manchon de protection coulissant (voir rep.5, fig.1, page 6). En l'absence de charge, le manchon recouvre le crochet pour éviter de causer une détérioration de l'environnement due à des chocs éventuels causés par le balan du crochet. Pour accrocher une charge, le manchon doit être coulissé vers le haut pour découvrir le crochet et permettre l'accrochage de la charge.

L'autre extrémité est préparée spécialement pour son insertion dans l'appareil.

Il est essentiel, pour garantir la sécurité d'emploi des appareils Minifor™ TR125 SY, de les utiliser exclusivement avec du câble synthétique de levage Minifor™ conçu spécialement pour ces appareils, de diamètre 9.4 mm.



DANGER : l'utilisation de câble synthétique de levage Minifor™ détérioré ou non adapté à l'appareil constitue le risque majeur d'accident et de panne. Il est donc nécessaire de surveiller constamment le bon état du câble et d'éliminer immédiatement tout câble présentant des signes de détérioration de la couche extérieure (gaine) engendrant l'apparition de l'âme (noyau interne) ou après contact avec des substances chimiques telles que des acides, des alcalins et des phénols.

Stocker le câble synthétique de levage Minifor™ enroulé dans un endroit sec.

Le contact du câble synthétique de levage Minifor™ avec des produits tels que de l'huile, la graisse n'a pas d'incidence sur le câble synthétique de levage Minifor™ dans la mesure où ces produits ne contiennent pas des substances chimiques mentionnées au paragraphe DANGER ci-dessus.



NOTE : La durée de vie du câble est limitée à 400 cycles de montée/descente. Au-delà le câble synthétique de levage Minifor™ doit être éliminé et remplacé par un câble synthétique de levage Minifor™ neuf.



IMPORTANT : Le câble synthétique de levage Minifor™ est en fibre synthétique et que par conséquent, tout contact avec une flamme entraîne la destruction du câble. La plage de température d'utilisation du câble synthétique de levage Minifor™ à l'état sec est -10°C / + 50° C.

12) Entretien

L'entretien de l'appareil consiste à en surveiller le bon état, à le nettoyer, à le faire contrôler périodiquement (au moins annuelle-

ment) par un réparateur agréé Tractel® .

La fiche d'inspection et de maintenance est située à la fin de la présente notice.

Veiller à ce que :

- l'écrou de fixation du crochet de suspension (rep.3, fig.14, page A) soit serré efficacement et que la goupille de blocage d'écrou (rep. 2, fig. 14, page A) soit bien en place,
- l'écrou frein de fixation de la poignée soit serré efficacement.

Changer si nécessaire.

Toute détérioration apparente de l'appareil ou de son équipement, notamment de ses crochets et conducteurs électriques, doit faire l'objet d'une remise en état avant de reprendre l'utilisation.

Toute détérioration apparente ou tout contact avec des substances chimiques (voir §10, Danger) du câble synthétique de levage Minifor™ doit être éliminé et remplacé par un câble synthétique de levage Minifor™ neuf.

Un nettoyage (local) du câble synthétique de levage Minifor™ est possible. Il doit être lavé à l'eau tiède (si nécessaire avec un savon neutre). Bien rincer. Le séchage doit avoir lieu à température ambiante et jamais à proximité d'une source de chaleur directe.



NOTE : l'ouverture de l'appareil, sauf pour changer le fusible dans le boîtier électrique, ne doit être opérée que par un réparateur agréé Tractel® et toujours hors tension.

13) Utilisations fautives interdites

L'utilisation des Minifor™ TR125 SY conformément aux indications de la présente notice donne toute garantie de sécurité. Il apparaît utile toutefois de mettre l'opérateur en garde contre les manipulations fautives indiquées ci-dessous :

Il est interdit :

- D'utiliser pour le levage ou le transport de personnes les appareils décrits dans la présente notice.
- D'utiliser cet appareil s'il n'a pas été vérifié depuis plus d'un an.
- De suspendre cet appareil à une

structure de résistance insuffisante.

- De fixer l'appareil par tout autre moyen que son organe d'amarrage.
- De monter et descendre la charge sans l'avoir à vue sur tout son trajet.
- D'utiliser cet appareil pour d'autres opérations que celles auxquelles il est destiné ou suivant des schémas de montage autres que ceux décrits dans la présente notice.
- D'utiliser cet appareil au-delà de sa charge maximale d'utilisation.
- D'amarrer cet appareil par sa poignée de portage.
- De mettre cet appareil en service sans vérifier la présence correcte des butées de fin de course haute et basse.
- De tenter de lever des charges fixes ou bloquées.
- D'exercer une traction latérale sur la charge.
- De brancher cet appareil sur une prise sans s'assurer de la compatibilité du courant avec l'appareil et de la présence sur le circuit des dispositifs de sécurité électrique réglementaires.
- De moufler cet appareil.
- D'utiliser des poulies de renvoi de câble synthétique de levage Minifor™ .
- De riper une charge au sol.
- D'appliquer une charge ou un effort, notamment une traction, sur le brin mou du câble.
- D'utiliser cet appareil en appui sur sa base sans l'avoir correctement calé à une structure d'accueil suffisamment résistante.
- De laisser la charge se balancer sous cet appareil.
- De stationner ou se déplacer sous la charge.
- D'approcher la main ou une autre partie du corps des orifices de passage ou du mécanisme d'entraînement du câble synthétique de levage Minifor™ .
- De bloquer l'appareil dans une position fixe ou gêner son auto-alignement avec la charge.

- D'utiliser cet appareil sans avoir vérifié le bon fonctionnement de tous ses équipements de sécurité.
- D'utiliser cet appareil pour une autre application que du levage vertical de charge de matériels.
- D'utiliser le câble synthétique de levage Minifor™ comme moyen d'élingage.
- D'utiliser tout autre câble que le câble synthétique de levage Minifor™.
- De laisser un câble tendu ou la charge porter en frottement sur un obstacle.
- D'exposer le câble synthétique de levage Minifor™ à des agents chimiques contenant des acides, alcalins et phénols.
- D'utiliser cet appareil avec un câble synthétique de levage minifor™ endommagé.
- De toucher les ailettes pendant la rotation du moteur.
- D'utiliser cet appareil dans un environnement explosif (appareil non conforme à la directive ATEX).
- D'utiliser cet appareil ou son câble synthétique si la température est inférieure à -10°C ou supérieure à $+50^{\circ}\text{C}$.
- D'utiliser cet appareil lorsque la vitesse du vent est supérieure à 50 km/h.
- D'effectuer des appuis répétitifs rapides (pianotage) sur les organes de commande.
- De manœuvrer cet appareil par son câble d'alimentation électrique.
- D'effectuer une quelconque modification non décrite dans la présente notice d'instructions.
- D'utiliser un appareil de nettoyage à haute pression, ou des produits chimiques (acides, produits chlorés) pour nettoyer cet appareil.

14) Anomalies de fonctionnement

Anomalies de fonctionnement	Diagnostics	Remèdes
1 - Blocage du câble synthétique de levage Minifor™	- détérioration du câble synthétique de levage Minifor™ à l'intérieur de l'appareil	- arrêter immédiatement la manœuvre sans insister. - reprendre la charge par un autre moyen offrant les garanties réglementaires de sécurité et dégager l'appareil hors charge. Tenter de sortir le câble synthétique de levage Minifor™ de l'appareil. Si cela est impossible renvoyer l'appareil et son câble synthétique de levage Minifor™ à un réparateur agréé Tractel®. - si une anomalie apparaît sur le câble synthétique de levage Minifor™, éliminer celui-ci.
	- Accrochage du brin mou autour d'un autre brin ou d'un obstacle	- dégager impérativement le brin mou et vérifier le câble synthétique de levage Minifor™ avant de reprendre le mouvement.
	- accrochage de la charge en montée	- décrocher la charge et vérifier le câble synthétique de levage Minifor™ avant de reprendre le mouvement.
2 - Absence de rotation du moteur	- arrêt d'urgence enclenché	- désenclencher le bouton d'arrêt d'urgence (rotation).
	- levier de fin de course dans l'appareil actionné	- si l'arrêt est provoqué par l'intervention de la butée de fin de course sur le levier, manœuvrer en sens inverse.
	- fusible brûlé	- changement du fusible (fusible calibre 2A protection de la commande) par un technicien.
	- alimentation coupée, prise ou connecteur défectueux	- réparer par un technicien.
	- contacteur ou boîte à boutons défectueux	- renvoyer l'appareil à un réparateur agréé Tractel®.
	- le moteur est trop chaud (usage intensif, aération insuffisante, température ambiante élevée) et la sonde thermique est déclenchée	- attendre le refroidissement.
- phases inversées	- voir §6.2.	
3 - Rotation du moteur dans un seul sens	- levier de fin de course endommagé ou bloqué - contacteur ou boîte à boutons défectueux - bobine de contacteur grillée	- renvoyer l'appareil à un réparateur agréé Tractel®.

Anomalies de fonctionnement	Diagnostics	Remèdes
4 - Rotation faible du moteur avec "grognement"	- réseau d'alimentation défectueux - forte chute de tension - maintien fermé du frein électromagnétique - manque de couple au démarrage (coupure d'un enroulement du bobinage moteur) - réducteur ou frein défectueux	- vérifier la tension d'alimentation. - renvoyer l'appareil à un réparateur agréé Tractel® si la tension d'alimentation ou la surcharge n'est pas en cause.
	- surcharge	- réduire la charge.
5 - Impossibilité d'introduire le câble synthétique de levage Minifor™	- embout d'insertion détérioré	- renvoyer le câble synthétique de levage Minifor™ à un réparateur agréé Tractel®.
	- pièces de guidage interne détériorées	- renvoyer l'appareil à un réparateur agréé Tractel®.
6 - Le câble synthétique de levage Minifor™ glisse ou patine à la montée	- câble synthétique de levage Minifor™ détérioré	- éliminer celui-ci et prendre un câble synthétique de levage Minifor™ neuf.
	- forte usure du système d'entraînement	- renvoyer l'appareil à un réparateur agréé Tractel®.
7 - La descente de la charge n'est plus freinée : le câble synthétique de levage Minifor™ glisse malgré l'arrêt du moteur	- frein déréglé - garniture de frein usée - garniture de frein imbibée d'huile ou de graisse	- renvoyer l'appareil à un réparateur agréé Tractel®.
8 - Le moteur s'arrête en cours de manœuvre	- le moteur après usage intensif est trop chaud et la sonde thermique est déclenchée	- attendre le refroidissement.

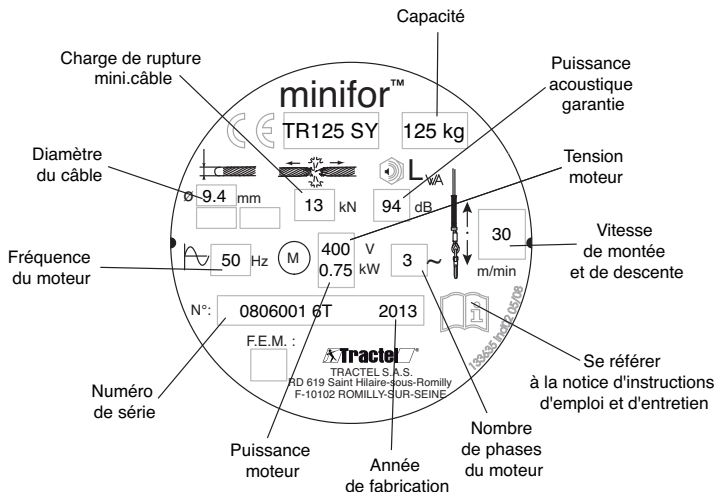
15) Vérifications réglementaires

En France, les appareils de levage doivent recevoir une vérification initiale avant mise en service et des vérifications périodiques (arrêté du 1^{er} mars 2004).

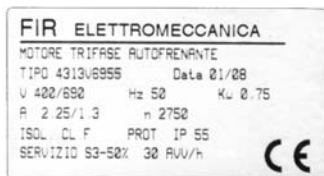
Les vérifications réglementaires doivent être en accord avec la réglementation du pays dans lequel est utilisé cet appareil.

16) Marquage et plaques d'appareils

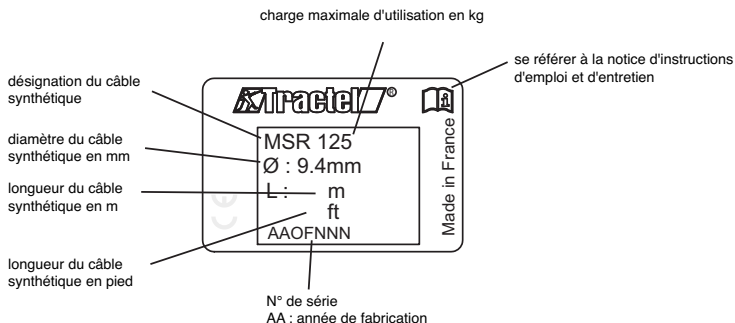
16.1) Marquage et plaque d'identification du Minifor™ TR125 SY



16.2) Marquage et plaque d'identification du moteur de Minifor™ TR125 SY



16.3) Marquage du câble synthétique Minifor™



FICHE D'INSPECTION ET DE MAINTENANCE

Date	Superviseur	Raison de l'inspection	Inspection / Vérification faite	Dépannage	Evaluation des risques	Actions correctives

	Pages
Table of contents	21
General warning	22
1) Definitions and pictograms	23
2) Presentation	24
3) Specifications	25
4) Replacement accessories	27
5) Anchoring and rigging the hoist	27
6) Setting up	28
7) Operating the hoist	29
8) Shutdown - Storage	30
9) Safety devices	30
10) Minifor™ hoist with radio remote control	31
11) Minifor™ synthetic rope	31
12) Servicing	32
13) Incorrect, prohibited use of hoist	32
14) Malfunctions	34
15) Regulatory inspections	35
16) Markings and plates on hoists	36
Inspection and maintenance sheet	37
Illustrations	A, B

GB

Always concerned to improve the quality of its products, the Tractel® Group reserves the right to modify the specifications of the equipment described in this manual.

The companies forming part of the Tractel® group and their approved dealers will be happy to provide you on request with the documentation concerning the complete range of Tractel® products: lifting and pulling machines and accessories, worksite and façade access equipment, safety systems for loads, electronic load indicators, etc.

The Tractel® network is able to supply an after-sales and regular maintenance service.



GENERAL WARNING



1. Before installing and using this unit, to ensure safe, efficient use of the unit, be sure you have read and fully understood the information and instructions given in this manual. A copy of this manual should be made available to every operator. Extra copies of this manual will be supplied on request.
2. Do not use the unit if any of the plates mounted on the unit is missing or if any of the information on the plates, as indicated at the end of the manual, is no longer legible. For markings on the serial plate, identical plates can be supplied on request. These must be secured before you continue to use the hoist.
3. Make sure that all persons operating this unit know perfectly how to use it in a safe way, in observance of all safety at work regulations. This manual must be made available to all users.
4. This unit must only be used in compliance with all applicable safety regulations and standards concerning installation, use, maintenance and inspection of equipment lifting devices.
5. For all professional applications, the unit must be placed under the responsibility of a person who is entirely familiar with the applicable regulations and who has the authority to ensure the applicable regulations are applied if this person is not the operator.
6. Any person using the unit for the first time must first verify that he has fully understood all the safety and correct operation requirements involved in use of the unit. The first-time operator must check, under risk-free conditions, before applying the load and over a limited lifting height, that he has fully understood how to safely and efficiently use the unit.
7. The unit must only be installed and set into service under conditions ensuring the installer' safety in compliance with the regulations applicable to its category.
8. Each time, before using the unit, inspect the unit for any visible damage, as well as the accessories used with the unit.
9. Before connecting the hoist to a power source, check that the power source complies with the characteristics of the hoist and that it is secure in compliance with applicable regulations.
10. Tractel® declines any responsibility for use of this unit in a setup configuration not described in this manual.
11. Tractel® declines any responsibility for the consequences of any changes made to the unit or removal of parts forming part of the unit.
12. Tractel® will only guaranty operation of the hoist provided it is equipped with a Minifor™ synthetic rope as specified in this manual.
13. If any assembly or disassembly of the hoist not described in this manual, or any repair performed without Tractel® approval and supervision, will release Tractel® of its responsibility, especially concerning the replacement of genuine parts by parts of a different manufacturer.
14. Any intervention on the Minifor™ synthetic wire rope for the purpose of modifying or repairing the synthetic rope without Tractel® approval and supervision will automatically release Tractel® of any subsequent liability to this intervention.
15. The unit must never be used for any operations other than those described in this manual. The unit must never be used to handle any loads exceeding the maximum utilization load indicated on the unit. It must never be used in explosive atmospheres.
16. The unit must never be used for lifting people.
17. When a load is to be lifted by several units, a technical study must first be carried out by a qualified technician before installation of the units. The installation must then be carried out in compliance with the study, in particular to ensure an even distribution of the load under appropriate conditions. Tractel® declines any responsibility for the consequences resulting from use of a Tractel® device in combination with other lifting devices of another manufacturer.
18. During the up-down lifting operations, the user must always keep the load in view.
19. The unit must be anchored to a fixed point and to a sufficiently strong structure, keeping in mind the applicable safety coefficient, to support the working load limit indicated in this manual. For all lifting purposes, the unit must be suspended vertically. If several units are used, the strength of the structure and the rigging point must be consistent with the number of hoists used with respect to their Working load limit.
20. This hoist is designed to perform vertical lifting operations only, for the purpose of lifting equipment and materials. Use of the unit for any other purpose, in particular pulling operations or slanted lifting operations, is strictly prohibited.
21. To ensure safe use of the unit, it should be visually inspected and serviced regularly. Regularly check for signs of corrosion depending on the environment in which the hoist is used.
22. Keeping the Minifor™ synthetic rope in good condition is essential to safe use of the hoist. The condition of the rope should be checked each time the hoist is used as indicated in the "rope" section. Any Minifor™ synthetic rope showing signs of damage must be immediately and definitively discarded.
23. Never park or circulate under a load. Access to the area under the load should be indicated by signs and prohibited.
24. When the unit is not being used, it should be stored in a location inaccessible to persons not authorized to use the unit.
25. When using the hoist, make sure that the Minifor™ synthetic wire rope is constantly tensioned by the load. Pay special attention to make sure that there are no temporary snags by an obstacle when lowering as this could result in rupture of the synthetic rope when the load is released from its obstacle.
26. Have your hoist periodically checked by an approved Tractel® dealer as indicated in this manual.
27. If the unit is to be definitively removed from use, make sure the unit is discarded in a way which will prevent any possible use of the unit. All environment protection regulations must be observed.

IMPORTANT: For professional applications, in particular if the unit is to be operated by an employee, make sure that you are in compliance with all safety at work regulations governing installation, maintenance and use of the equipment, and more specifically as concerns the required inspections: verification on commissioning by user, periodic inspections, and inspections subsequent to disassembly or repair operations.

1) Definitions and pictograms

The following terms are used in the manual:


“Operator”: Person or department in charge of:


1. Assembly of the elements of the product received,
2. Installation, so that the product is ready for use,
3. Utilization of the product for the purpose for which it is intended,
4. Disassembly,
5. Dismantling,
6. Transport for storage and shelving.


“Technician”: Qualified, skilled person familiar with the hoist, in charge of the maintenance operations described in this manual.

“After-sales service”: Company or department **authorized** by a company of the Tractel® group to perform after-sales service or repairs on the product.
Contact Tractel®.

“Hoist”: Minifor™ TR125 SY electric hoist with accessories.

“ **DANGER**”: For information given to prevent personnel injury, serious or light , or death.

“ **IMPORTANT**”: For information given to prevent a failure or damage to the product, equipment or environment, but not directly representing a hazard to the life or health of personnel in the vicinity.

“ **NOTE**”: For information concerning precautions to be taken to ensure safe, efficient, comfortable and damage-free use and maintenance of the equipment.

2) Presentation

2.1) Theory of operation

The Minifor™ TR125 SY is a portable electric hoist for lifting applications, implementing a feed-through Minifor™ synthetic rope operating through a self-gripping system giving potentially unlimited height of lift with the Minifor™ synthetic rope.

The synthetic rope drive system used with the Minifor™ hoist is formed by a special drive pulley, two guide rollers and two grabs.

The grabs lock the Minifor™ synthetic rope in the drive pulley whatever the load. In addition to the effect of the grabs, the locking action on the Minifor™ hoist synthetic rope in the drive pulley is proportional to the load.

This technical design ensures a high level of safety provided the instructions given in this manual in section 5) "Anchoring and rigging arrangements" are carefully followed.

The Minifor™ TR125 SY hoist must only be used with the Minifor™ synthetic rope of the required diameter (see specifications) to ensure complete safety and correct operation. Tractel® declines any responsibility for any consequences arising from use of the hoist with a synthetic rope other than the Minifor™ synthetic rope.

Each Minifor™ TR125 SY hoist is dynamically tested before dispatch to 110 % of the working load limit.

2.2) Composition of a standard delivery and possible options

2.2.1) The standard delivery of a Minifor™ TR125 SY comprises:

1. The hoist, equipped with a carrying handle, a safety hook with latch, an electric power cable with male/female connector and a control cable with button-type control pendant.
2. A plastic bag, containing:
 - A low limit stop
 - An Allen wrench No. 5 to secure the limit stop on the Minifor™ synthetic rope.
3. A plastic bag, containing:
 - This manual
 - The CE compliance certificate

2.2.2) The standard delivery of a Minifor™

synthetic rope comprises:

A Minifor™ synthetic rope with length defined on order, equipped at one end with a safety hook, a hook protection device and a high limit stop; on the other end, the synthetic rope is equipped with an insertion fitting. The Minifor™ synthetic rope is supplied on a reel.

2.2.3) Possible options:

- button-type control pendant
- plug-in radio remote control (see § 10)
- rope hook:
 - self-locking, eye-type
 - self-locking, swivel type

2.3) Applicable regulations and standards

The Minifor™ TR125 SY hoist complies with the "Machinery" Directive 2006/42/CEE.

2.4) Description

Figure 2 on page A shows a standard Minifor™ TR125 SY in the most currently used working position, ready to operate, suspended to a ring. The standard hoist is supplied with an electrical control cable with button-type control pendant (fig. 2, page A) and an electric power cable. On request, the unit can be supplied with different control and power supply cable lengths. Each unit carries a serial number on the front panel of the casing. The complete number (including letter) must be given whenever requesting spare parts or repairs.

Regularly check that all the labels are in place and can be easily read.

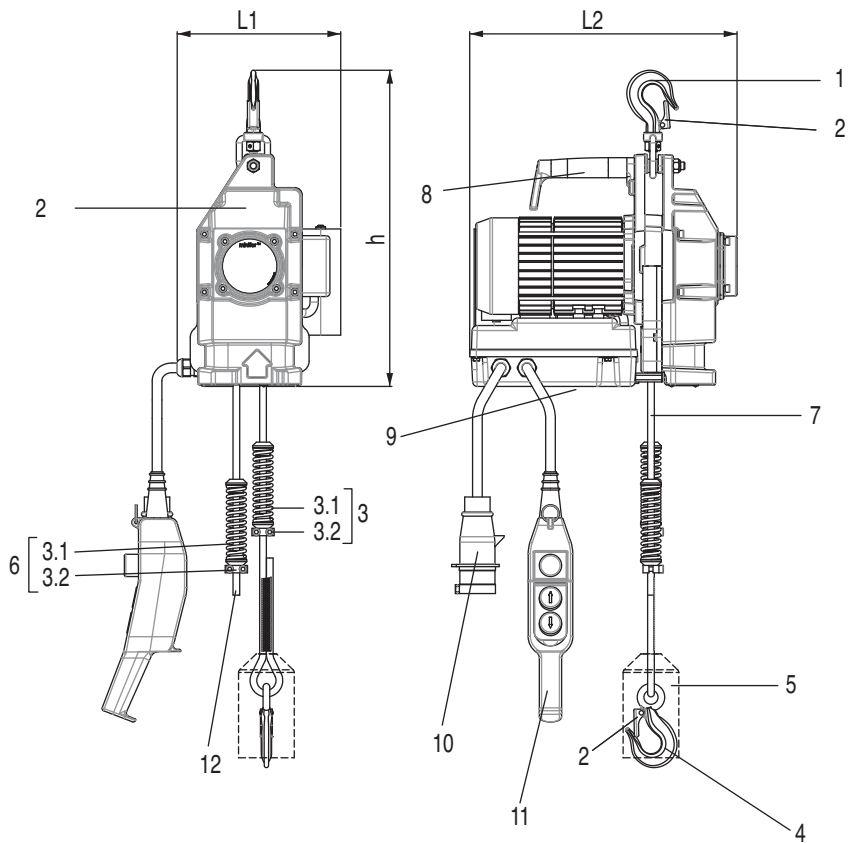
The length of the Minifor™ rope is marked on a label placed on the stitching of the hook fastening loop (see § 16.3).

All the Minifor™ TR125 SY hoists are supplied with a 3-control button-type control pendant (fig. 3, page A): "Up", "Down" and "Emergency stop".



NOTE: the "Up" and "Down" directions are represented on the corresponding control button by an arrow pointing in the direction of the controlled movement, with the unit held in its pendant position (see fig.3, page A).

3) Specifications



- 1: Latch-type suspension hook
- 2: Safety latch
- 3: Adjustable high limit stop
 - 3.1: Limit stop
 - 3.2: Clamping device
- 4: Latch-type lifting hook
- 5: Hook protection

- 6: Adjustable low limit stop
- 7: Minifor™ synthetic rope
- 8: Handle
- 9: Base
- 10: Electric power connector
- 11: Control pendant
- 12: Insertion fitting

3.1) Minifor™ TR125 SY hoist

Model		115V	230V	230V	400V	690V
Dimensions (L1 x W2 x H)	mm	220 X 356 X 427	209 X 356 X 427	209 X 375 X 427	209 x 356 x 427	259 x 356 x 427
Working load limit	kg	125	125	125	125	125
Speed of Minifor™ synthetic rope	m/min	15	15	30	30	30
Type of motor		1~	1~	1~	3~	3~
Power	kW	0.37	0.37	0.75	0.75	0.75
Frequency	Hz	50/60	50	50	50	50
Power supply voltage and current at full load		115V 9 A	230V 3.9 A	230V 6.2 A	400V 2.25 A	690V 1.3 A
Protection degree of electric motor		IP55	IP55	IP55	IP55	IP55
Protection degree of power connector		IP44	IP44	IP44	IP44	IP44
Protection degree of control pendant		IP65	IP65	IP65	IP65	IP65
Insulation category of control pendant		2	2	2	2	2
Length of electric power cable	m	1.5	1.5	1.5	1.5	1.5
Length of control pendant cable	m	2.5	2.5	2.5	2.5	2.5
Poles		4	4	2	2	2
Duty cycle		20 %	30 %	30 %	100 %	100 %
Control voltage		115 V	230 V	230 V	48 V	48 V
Weight (without cable)	kg	21	20	20	20	22
A-weighted equivalent continuous sound pressure level*, LAeq (in dBA) at 1 m from hoist		82	74	77	82	82
Guaranteed sound pressure level* LwA (in dBA)		94	86	89	94	94

*: measurement performed at WLL (Working Load Limit)

3.2) Minifor™ synthetic rope

Nominal diameter, with no load, of Minifor™ synthetic rope	mm	9.4
Material		Polyester
Weight of cable per meter	g/m	63
Tensile strength of cable	kN	6
Minimum length	m	20
Maximum length	m	200

3.3) Electrical diagrams

See Appendices B

4) Replacement accessories

The following parts and accessories can be procured:

1. High and low and limit stop (inter-changeable).
2. Minifor™ synthetic rope equipped with eye-hook and protection at one end and insertion fitting at the other end.
3. Power supply connector.

5) Anchoring and rigging the hoist



NOTE: visually inspect the condition of the Minifor™ TR125 SY hoist and its synthetic rope before you proceed to install the hoist.

If the hoist is to be installed in a location which is dangerous for the operator, all the necessary safety precautions called for by the applicable work regulations must be taken to eliminate any risk when performing this operation. It may be preferable, in this case, to install the Minifor™ synthetic rope in the hoist before you proceed to anchor it (see §5.3)

The hoist can be used suspended or seated on its base (item 9, fig. 1, page 6).

5.1) Anchoring the hoist in a suspended position (see fig. 4, page A)



DANGER: Check that the fixed anchoring point is sufficiently strong for the force to be applied.

This is the simplest, most frequently used anchoring configuration. The hoist must only be anchored by its suspension hook (except §5.2 below) and never by its handle (item 8, fig. 1, page 6).



DANGER: Never anchor the synthetic rope hook to a fixed point to have the hoist work by moving along its rope (fig. 4, page A, mandatory installation).

The hoist hook (item 1, fig. 1, page 6) must be engaged in the anchoring point so that the anchoring point device fully carries the hook. The safety latch on the hook should close completely against the hook nose. If any interference is observed in the swivel

joint of the hoist hook with the anchoring device, you must use a sling of appropriate capacity between the anchoring device and the hoist hook.

The load must be suspended freely.

5.2) Anchoring the hoist seated on its base (see fig. 7, page A)

This type of installation requires special precautions:

1. The bearing surface on which the hoist is seated must be flat, horizontal, stable, non-deformable and sufficiently strong with respect to the Working Load Limit of the Minifor™.
2. The support surface must have an opening for the two strands of the Minifor™ synthetic rope; the configuration and dimensions are given in fig. 6, page A showing the seating surface of the hoist and its positioning with respect to the opening on the support.
3. The hoist must be positioned so that the Minifor™ synthetic rope under load does not rub against the sides of the opening and the end limit stops on the synthetic rope are able to come into contact with the limit stop levers on the hoist.
4. The hoist must be wedged so that it does not move in any way on its support surface.
5. The load must be freely suspended.



IMPORTANT: with this installation configuration, never lift a load without first placing it directly under the hoist.

5.3) Rigging the load:



IMPORTANT: Be sure there are no obstacles against which the load or synthetic rope may rub laterally or against which the load may stag.

The load must mandatorily be secured by the hook on the synthetic rope (item 4, fig. 1, page 6) and never by the hook on the hoist.

The load must be rigged using a sling of appropriate capacity, dimension and type for the object to be handled. It is prohibited to use the Minifor™ synthetic rope as a sling by running it around the object with hook fastened to the synthetic rope as a loop (fig. 8, page A correct slinging).

6) Setting up

6.1) Preliminary checks

1. Load or force, less than or equal to working load limit of hoist.
2. Strength of fixed point or bearing surface sufficient to safely apply a force equal to the working load limit.
3. Correct rigging.
4. Minifor™ synthetic rope in good condition.
5. Length of Minifor™ synthetic rope is sufficient for load hoisting distance. Add an additional length of at least 1.5 m for passage through the hoist and a sufficient length of apparent slack rope.
6. Length of electric control cable sufficient to connect with hoist at operator position defined for safe working conditions.

6.2) Electrical recommendations

1. Before using the hoist with a new connection, refer to the nameplate on the motor.

Check the characteristics of the power supply, **single phase or three-phase**, voltage, available amperage. Check that the current supplied is compatible with the characteristics on the motor nameplate. The available current must be equal or greater than the current indicated on the nameplate.

2. If an extension is used, choose an extension having the following characteristics:
 - single phase 230V: 3 wires (1 phase, 1 neutral, 1 ground) with section 2.5 mm².
 - three-phase 400 V or 690 V: 4 wires (3 phases, 1 ground) with section of 2.5 mm². These characteristics are valid for up to 50 m of electrical cable. For greater lengths, contact your Tractel® dealer.

3. The electrical extension connection must be reinforced by an accessory ("sock") to withstand the weight of the extension at the connector.

4. If the connector supplied with the electrical power supply cable is to be changed, this intervention must only be performed by a qualified technician. Any intervention on the control box cable must also only be performed by a qualified technician. No intervention should be performed on the electrical unit of the hoist (except for changing a fuse), by anyone other than a Tractel®-approved repair agent.

5. Make sure that the installation on the worksite or building on which the Minifor™ TR125 SY is connected is equipped with the regulatory electrical safety devices (local and national regulations) such as, among others, a differential circuit-breaker and a ground connection, protecting the operator, the Minifor™ TR125 SY and its equipment.

6. If the Minifor™ TR125 SY is supplied from an electric power generator, check that it provides (at minimum) the required startup voltage and power (6 kVa).

7. The Minifor™ TR125 SY three-phase hoists are equipped with a phase direction detector inhibiting operation if the phases are inverted. If the motor does not operate, proceed as instructed below (procedure to be carried out by a qualified electrician):

- a) 400 V version:

- disconnect the electric power connector (item 10, fig. 1, page 6),
- using a screwdriver, turn the notch in the male connector by 180° to reestablish the correct phase order (fig. 10, page A).

- b) 690 V version:

- disconnect the electric power connector (item 10, fig. 1, page 6),
- disassemble the power connector using a cross-slot screwdriver to unscrew the two screws located in the

connector (fig. 11, page A),

- invert 2 of the 3 phases,
- reassemble the connector and secure with the two screws using a cross-slot screwdriver.

6.3) Installing the Minifor™ synthetic rope in the hoist and adjusting the end limit stops.

1. Connect the electric power connector to a power outlet.
2. Fully insert the insertion fitting by hand in the hoist through the opening provided for this purpose where marked by an arrow on the casing.



DANGER: Make sure the hand holding the Minifor™ synthetic rope is placed at least 15 cm from the insertion opening.



IMPORTANT: never insert the synthetic rope in the other opening which is exclusively intended for the rope exit. **Never secure a load on a slack section of Minifor™ synthetic rope.**

3. Press the “Up” button on the control pendant while pushing the synthetic rope so that it engages on the pulley located inside the hoist.
4. Once the Minifor™ synthetic rope is driven by the drive system, **release it**.
5. When the synthetic rope comes out of the hoist, continue the movement to obtain a length of rope of around 1 meter coming out of the hoist.
6. On the free end of the Minifor™ synthetic rope (item 1, fig. 13, page A), slip on the low limit stop (item 2) then the clamping device (items 3-4-5) and tighten the two screws (item 5) using an Allen wrench (item 6). **There should be one meter of synthetic rope between the limit stop and the end of the Minifor™ synthetic rope.**
7. Check that the limit stop does not slide on the synthetic rope (fig. 13, page A).



NOTE: If you wish to further limit the travel distance of the load downward, run the synthetic rope to the desired length before you secure the limit stop.

On the other end, secure the upper limit stop clamping device in accordance with the height at which you want to limit the travel of the load upward. Secure and check by applying the same procedure performed for the low limit stop. Check that the hoist limit levers operate correctly, as well as the other safety devices as described in section 9.



DANGER: It is an absolute safety requirement to ensure that there is a limit stop at around one meter ahead of the free end of the synthetic rope and another limit stop on the hook side of the synthetic rope, both securely and appropriately fastened.

6.4) Check with load

With the load fastened, lift it slightly and check that the “Up” and “Down” controls operate correctly; also check operation of the “Emergency stop” control.

Once you have ensured that these functions operate correctly, you can proceed with the maneuvers.

If the unit does not operate correctly, return it to a Tractel®-approved repair agent (Also see section 6.2).

7) Operating the hoist

The hoist is operated by pressing on either the “Up” or “Down” button on the control box (fig. 3, page A). The control box must always be held in the vertical position, hanging on its control cable. Never turn over the control box (control cable entry downward) as this can result in control mistakes.

When the “Up” or “Down” button is released, the movement stops.



IMPORTANT: For lifting operations at great heights using a single phase minifor™ TR125 SY hoist, the unit should be stopped for around 15 minutes after 15 minutes of operation for the 230V versions and after 10 minutes of operation for the 115V versions.



DANGER: The temperature of the hoist casing, when the unit is operating, can reach 80°C. Beware that any contact with the hoist casing can result in severe burns.

The red emergency stop button is used to immediately stop movement in the event of a malfunction of the “Up” or “Down” button (item 1, fig. 3, page A). (see §9: Safety devices).

The following precautions must be taken when performing up or down movements:

- the load should not swing or turn,
- keep all possible obstacles at a distance from the synthetic rope and from the load,
- check that the loose strand is free along its entire length,
- do not allow the loaded strand to become loose if the load is not stable on a sufficiently strong support,
- do not apply short successive actions on the pushbuttons,
- make sure that the load to be moved is not attached or blocked by anything external to the lifting device.



DANGER: you must absolutely keep the slack section of synthetic rope at a distance from the loaded rope to keep it from tangling with the loaded rope section.

For the same reasons, the loose rope strand must be kept away from any obstacle which could catch it and you should be careful to prevent the loose strand from becoming tangled in itself; this could result in preventing the low limit stop attached to the loose strand from reaching the stopping mechanisms (limit stop levers) on the unit. Blockage of the loose strand when moving up (load moving down) can result in rupture of the synthetic rope and falling of the load.

A deformation of the Minifor™ synthetic rope can also result in jamming of the hoist. Whatever the cause of a jam, be sure to immediately stop the maneuver.

The limit stops are not control components but safety components. These should never be used intentionally in this respect and only serve as stopping mechanisms in the event of unintentional overshoot of the planned travel distance.

Never remain stationed or work under a load. Mark out the working area using barriers to prevent anyone from passing under the load. Never use the hoist to lift or carry persons.

8) Shutdown - Storage

Never disconnect the synthetic rope hook from the load until the load is bearing and stable on a fixed support of sufficient strength.

The hoist can remain in position provided it is properly sheltered from weather and located in a dry location. Disconnect the unit electrically when not in use.

Make sure the hoist cannot be used by unauthorized persons.

For storage, the unit can be stored in its case. The Minifor™ synthetic rope should be removed from the unit and reeled. The Minifor™ synthetic rope must be stored in a cool, dry location, free of any mechanical stresses such as crushing, pressure or traction.



IMPORTANT: If the hoist is seated on its base when the synthetic rope is engaged in the unit, this will result in bending the synthetic rope resulting in possible damage. Before use, visually inspect the synthetic rope to make sure that the sheath of the synthetic rope is not cut or polluted with small stones or other debris. If the synthetic rope is damaged, replace it with a new Minifor™ synthetic rope and immediately eliminate the old synthetic rope in observance of all applicable environment regulations.

9) Safety devices

The hoist is provided with the following safety devices:

- A no-current brake motor,
- motor equipped with a thermal probe which blocks the motor in the event of overheating,

- Emergency stop control on control box – Red button (see item 1, fig. 3, page A),
- Mechanical interlock, prohibiting simultaneous action of Up and Down controls,
- high and low limit stop levers on hoist which work with the limit stops on the Minifor™ synthetic rope,
- safety latches (item 1, fig. 14 and fig. 15, page A),
- electrical protection of hoist (see §3.1),
- Control protection fuse, in electrical unit.

The emergency stop function is ensured by pressing the red button (item 1, fig. 3, page A). To restart the unit after an emergency stop, the emergency stop button must be unlocked by turning it in the direction of the arrows marked on the button, after having ensured that all the emergency conditions have been eliminated.

10) Minifor™ hoist with radio remote control

Certain Minifor™ models can be supplied optionally equipped with a remote control system comprising a portable control transmitter (Fig. 16.a) and a receiver on the unit (Fig. 16.b). The transmitter operates on a battery and a charger is supplied. This system will allow you to conduct lifting and lowering operations, and stopping of the hoist without the need for a control cable. It operates by transmitting a coded RF signal.

The code of each hoist can be changed by the user; this is primarily useful when several remote-controlled units are operated on the same site.

The transmitter and receiver keys must be configured to the same code. Refer to the radio remote control manufacturer's documents supplied with the unit.

We strongly recommend that the load always be in sight when operating the Minifor™ hoist with a radio remote control. If this is not possible, appropriate measures must be taken to eliminate any possible risks.

N.B.: The transmitter unit must be handled and stored with care to avoid any damage due to impacts.

NOTE: Failure to change the coding can result in nearly identical movements by all the radio controlled devices within range at the worksite when you control an action on your transmitter.

NOTE: For information, the radio range measured in laboratory with the transmitter pointed toward the front side of the receiver is:

- 70 m max. with the receiver not equipped with an external antenna (standard supply).
- 150 m max. with an external antenna (fig. 17) available optionally on request (Tractel® code 184756).

Caution! This range can however differ in other situations due, in particular:

- to the presence of obstacles.
- to the existence of electromagnetic interference.
- under certain atmospheric conditions.

In the event of trouble using the system or for special applications, contact the Tractel® network.

NOTE: When operating the hoist, you must keep in mind that there is a slight system reaction time. **Operating several hoists from the same transmitter will therefore not allow thorough and accurate synchronisation of the hoist.**

This remote control system is approved in France by the telecommunications regulation body (ART) with no obligation for an individual license. No changes should be made to this remote control system.

Use of the Minifor™ hoist with radio remote control outside France is subject to verification of compatibility of the system with the local regulations governing the use of radio equipment.

Radio remote-controlled Minifor™ hoists do not come with control pendants connected by a control cable (Optional, on request).

11) Minifor™ synthetic rope

At one of its ends, the synthetic rope comprises:

- a hook with safety latch mounted on a stitched and sheathed rope loop,

- a sliding protective sleeve (see item 5, fig. 1, page 6). When there is no load on the system, the sleeve covers the hook to prevent damage from the environment which may be caused by possible impacts due to a back and forth movement of the hook. To fasten a load, the sleeve must be pushed upward to uncover the hook and allow fastening of the load.

The other end is specially prepared for insertion in the unit.

To ensure safe use of the Minifor™ TR125 SY hoists, they must only be used with the Minifor™ synthetic rope specially designed for these units, having a diameter of 9.4 mm.



DANGER: Use of a Minifor™ synthetic rope showing any damage or which is not suited to the hoist represents a major accident and failure hazard. The rope must be checked regularly to ensure that it is in good operating condition, and should be immediately eliminated should any signs of damage be observed on the outer layer (sheath) making the core visible, or following contact with chemical substances such as acids, alkalines or phenols.

The reeled Minifor™ synthetic rope must be stored in a dry location.

Contact of the synthetic rope with products such as oil or grease will have no impact on the synthetic rope as long as these products do not contain chemical substances as indicated in the DANGER section above.



NOTE: The service life of the synthetic rope is limited to 400 up/down cycles.

Beyond this limit, the Minifor™ synthetic rope must be eliminated and replaced by a new Minifor™ synthetic rope.



IMPORTANT: The Minifor™ synthetic rope is made of synthetic fiber. For this reason, any contact with a flame will result in

destruction of the rope. The utilization temperature range of the Minifor™ synthetic rope when dry is $-10^{\circ}\text{C} / + 50^{\circ}\text{C}$.

12) Servicing

Servicing the unit consists in regularly checking that it is in good condition, in cleaning it and having it periodically inspected (at least once a year) by a Tractel®-approved repair agent.

The inspection and maintenance sheet is located at the end of this manual.

Make sure that:

- the suspension hook attaching nut (item 3, fig.14, page A) is properly tightened and that the nut locking pin (item 2, fig. 14, page A) is in place,
- the handle mounting locknut is properly tightened.

Change if necessary.

Any visible damage to the hoist or its equipment, particularly its hooks and electrical conductors, should be repaired before the system is used again.

Any visible damage or any contact with chemical substances (see §10 Danger) of the synthetic rope requires that the rope be eliminated and replaced by a new Minifor™ synthetic rope.

The synthetic rope can be cleaned locally if necessary. It should be washed using warm water (if necessary, with a neutral soap). Rinse thoroughly. Drying should take place at ambient temperature, and never near a source of direct heat.



NOTE: The hoist should only be opened by an approved Tractel® repair agent, except to replace the fuse in the electrical unit.

The hoist must always be shut down before it is opened.

13) Incorrect, prohibited use of hoist

To ensure safe use of your Minifor™ TR125 SY hoist, you must strictly comply with the instructions given in this manual. You should also be careful never to perform any of the following incorrect operations:

Never:

- Use the equipment described in this manual to lift or carry persons.
- Use the hoist if it has not been inspected over the past year.
- Suspend the hoist to a structure not having sufficient strength.
- Secure the hoist by any other means than its specific anchoring device.
- Raise or lower a load without having a complete view of the entire path.
- Use the hoist for any operation other than those for which it is intended, or follow any other assembly diagrams other than those described in this manual.
- Use the hoist with loads exceeding its working load limit.
- Anchor the hoist by its carrying handle.
- Use the hoist without first making sure that the high and low limit stops are in place.
- Attempt to lift loads which are fixed or blocked.
- Apply lateral traction on the load.
- Connect the hoist to a connector without first making sure of the power outlet's compatibility with the hoist and for presence of the regulatory electrical safety devices on the power outlet circuits.
- Reeve the hoist.
- Use idler pulleys with the Minifor™ synthetic rope.
- Pull a load along the ground.
- Apply a load or force, particularly a traction, on the slack section of the synthetic rope.
- Use the hoist seated on its base without correctly wedging it to a sufficiently strong host structure.
- Allow the load to swing under the hoist.
- Take position or move around under the load.
- Place your hand or any other part of your body near the synthetic rope passage or drive mechanism openings.
- Block the hoist in a fixed position or prevent it from self-aligning with the load.
- Use the hoist without first having checked correct operation of all its safety equipment.
- Use the hoist for any application other than vertical lifting of material loads.
- Use the Minifor™ synthetic rope as a slinging device.
- Use any other synthetic rope other than the Minifor™ synthetic rope.
- Allow a tensioned synthetic rope or a load to rub against or snag on an obstacle.
- Expose the Minifor™ synthetic rope to chemical substances containing acids.
- Use the hoist with a damaged minifor™ synthetic rope.
- Touch the cooling fins while the motor is turning.
- Use the hoist in an explosive environment (hoist not compliant with ATEX directive).
- Use the hoist or its synthetic rope when the temperature is less than -10°C or greater than $+50^{\circ}\text{C}$.
- Use the hoist when the wind speed is greater than 50 km/h.
- Press the control buttons haphazardly repeatedly, or too quickly.
- Maneuver the hoist by its electric power cable.
- Perform any modification not described in this manual.
- Use a high-pressure cleaner or chemical products (acids, chlorinated products) to clean the hoist.

14) Malfunctions

Malfunctions	Possible causes	Corrective actions
1 - Minifor™ synthetic rope blocks or jams	- deterioration of synthetic rope inside the hoist	- immediately stop the maneuver - take the load using another means providing the same regulatory safety guaranties and clear the hoist once the load has been removed. Try to remove the synthetic rope from the hoist. If this is not possible, return the hoist and its Minifor™ synthetic rope to a Tractel® approved repair agent. - if an anomaly is observed on the synthetic rope, eliminate the synthetic rope.
	- the slack strand has caught up around another strand or an obstacle	- be sure to clear the slack section of rope and check the synthetic rope before resuming the movement.
	- load has caught up on something while rising	- unhook the load and check the synthetic rope before resuming the movement.
2 - No motor rotation	- emergency stop has been triggered	- release the emergency stop button (rotation).
	- end of run lever in the appliance has triggered	- if the stop has been caused by the action of the end of run stop on the lever, turn it backwards.
	- fuse has blown	- change the fuse (control protection 2A fuse). This should be performed by a technician.
	- power down, defective plug or connector	- have repair performed by a technician.
	- defective contacts or control box	- return the hoist to a Tractel® approved repair agent.
	- motor is too hot (intensive use, insufficient ventilation, high ambient temperature) and thermal probe has triggered	- allow to cool.
	- phases inverted	- see §6.2.
3 - Motor rotation in one direction only	- limit stop lever damaged or blocked	- return the hoist to a Tractel® approved repair agent.
	- contactor or control pendant faulty	
	- coil of contactor burnt out	

GB

Malfunctions	Possible causes	Corrective actions
4 - Feeble motor rotation with "groaning"	- defective power supply - major drop in voltage - electromagnetic brake jammed shut - insufficient torque on startup (motor coil winding cutout) - reduction gear or brake faulty	- check the power supply voltage. - return the equipment to a Tractel® approved repair service if the power supply voltage or surges are not the cause.
	- overload	- reduce the load.
5 - Minifor™ synthetic rope cannot be inserted	- insertion fitting damaged	- return Minifor™ synthetic rope to a Tractel® approved repair agent.
	- internal guide parts damaged	- return the hoist to a Tractel® approved repair agent.
6 - Minifor™ synthetic rope slides or slips during up movement	- Minifor™ synthetic rope damaged	- eliminate it and replace it by a new Minifor™ synthetic rope.
	- excessive wear on drive system	- return the hoist to a Tractel® approved repair agent.
7 - Down movement of load is no longer braked: synthetic rope slides even though motor is stopped	- brake maladjusted. - worn brake shoes. - brake shoes tainted by oil or grease	- return the hoist to a Tractel® approved repair agent.
8 - The motor cuts out during a manoeuvre	- after intense usage the motor is too hot and the heat probe triggers	- wait for cooling.

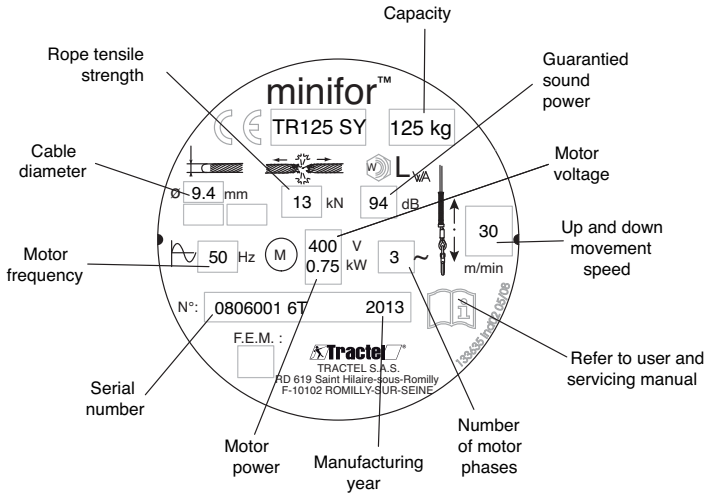
15) Regulatory inspections

In France, lifting equipment is subject to an initial inspection before commissioning, and periodic inspections (law dated March 01, 2004) during the service life of the equipment.

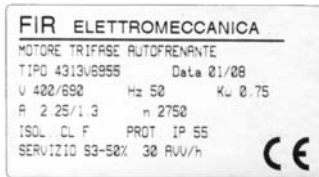
The regulatory inspections must be consistent with the regulations of the country in which the hoist is used.

16) Markings and plates on hoists

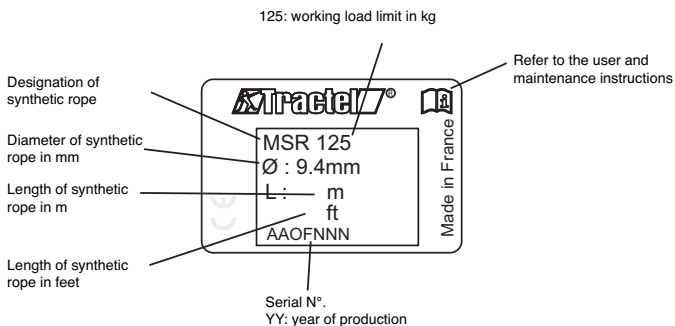
16.1) Markings and nameplate on Minifor™ TR125 SY hoist



16.2) Markings and nameplate on motor of Minifor™ TR125 SY hoist



16.3) Markings on Minifor™ synthetic rope



INSPECTION AND MAINTENANCE SHEET

Date	Supervisor	Reason for inspection	Inspection / Check performed	Repair	Evaluation of risks	Corrective actions

	Bladzijde
Inhoudsopgave	38
Algemene waarschuwing	39
1) Definities en pictogrammen	40
2) Presentatie	41
3) Specificaties	42
4) Reserveonderdelen	44
5) Bevestiging van het toestel en bevestigen van de last	44
6) Inbedrijfstelling	45
7) Bediening	47
8) Buiten bedrijf stellen – Opslag	48
9) Veiligheidsinrichtingen	48
10) Minifor™ radio-afstandsbediening HF	48
11) Synthetische Minifor™ hijskabel	49
12) Onderhoud	50
13) Verboden en fout gebruik	50
14) Bedrijfsstoringen	52
15) Reglementaire controles	53
16) Markeringen en platen van de toestellen	54
Fiche voor inspectie en onderhoud	55
Illustraties	A, B

NL

Altijd strevend naar verbetering van de kwaliteit van haar producten, behoudt de Tractel® Groep zich het recht voor om de specificaties van de, in deze handleiding beschreven, apparatuur te wijzigen.

De bedrijven van de Tractel® Groep en de erkende verkopers verschaffen op aanvraag de documentatie over de andere producten van de Tractel® Groep. Tractie- en hijstoestellen en hun toebehoren, materiaal voor toegang tot de werf en de voorgevels, veiligheidsinrichtingen voor ladingen, elektronische ladingsmeters, enz.

Het Tractel® netwerk kan U een after-sales en een periodieke onderhoudsservice bieden.



ALGEMENE WAARSCHUWING



1. Alvorens dit toestel te installeren en te gebruiken, is het voor de gebruiksveiligheid en de doeltreffendheid ervan noodzakelijk kennis te nemen van deze handleiding en zich te houden aan de voorschriften. Een exemplaar van deze handleiding moet ter beschikking van elke operator bewaard worden. Bijkomende exemplaren kunnen op aanvraag geleverd worden.
2. Gebruik dit toestel niet als één van de platen, bevestigd op het toestel, of als één van de opschriften op deze platen niet langer aanwezig zijn of leesbaar zijn zoals aangegeven aan het einde van deze handleiding. Identieke platen kunnen op aanvraag verkregen worden voor markeringen door platen. Deze platen moeten bevestigd worden voordat het toestel gebruikt wordt.
3. Bijgevolg, zorg ervoor dat alle personen aan wie u het gebruik ervan toevertrouwt, de hantering ervan kent en in staat is de veiligheidsvoorschriften die deze hantering met zich meebrengen, kan aanvaarden. Deze handleiding moet ter beschikking van de gebruiker gesteld worden.
4. Het gebruik van dit toestel moet conform de van toepassing zijnde reglementering en veiligheidsnormen omtrent de installatie, het gebruik, het onderhoud en de controle van hijswerktuigen zijn.
5. Voor professioneel gebruik moet dit toestel onder de verantwoordelijkheid van een persoon worden geplaatst die de toepasbare reglementering kent en die gezag heeft om de toepassing ervan te waarborgen als deze persoon niet de operator is.
6. Personen die dit toestel voor het eerst gebruiken moeten, zonder risico, alvorens een last aan te brengen en op een lage hijshoogte, controleren of ze alle veiligheidsvoorwaarden en de doeltreffendheid van de hantering ervan begrepen hebben.
7. Het plaatsen en de inbedrijfstelling van dit toestel moeten uitgevoerd worden onder omstandigheden die de veiligheid van de installateur garandeert, conform de in deze categorie van toepassing zijnde reglementering.
8. Controleer, voor elk gebruik van dit toestel, of het in ogenschijnlijk goede staat verkeert, net als de accessoires die bij dit toestel gebruikt worden.
9. Controleer voordat men het toestel op een spanningsbron aansluit of deze conform de eigenschappen van het toestel is en of deze bron volgens de geldende regels beveiligd is.
10. Tractel® ontkent alle verantwoordelijkheid voor de werking van dit toestel in een montageconfiguratie die niet in deze handleiding beschreven wordt.
11. Elke wijziging, uitgevoerd buiten de controle van Tractel®, of het verwijderen van een samenstellend onderdeel stelt Tractel® vrij van alle verantwoordelijkheid.
12. Tractel® garandeert de werking van het toestel uitsluitend als het uitgerust is met een synthetische Minifor™ hijskabel volgens de specificaties van deze handleiding.
13. Montage-, demontagewerken danwel herstellingen uitgevoerd op dit toestel die niet in deze handleiding beschreven zijn zijn gevoerd buiten de controle van Tractel®, stellen Tractel® vrij van elke verantwoordelijkheid. Met name in het geval van vervanging van onderdelen door onderdelen die van andere herkomst zijn.
14. Elke ingreep op de synthetische Minifor™ hijskabel om deze te wijzigen of te herstellen uitgevoerd buiten de controle van Tractel®, sluit de verantwoordelijkheid van Tractel® voor de gevolgen van deze handeling uit.
15. Dit toestel mag nooit voor andere doeleinden gebruikt worden dan deze beschreven in deze handleiding. Het toestel mag niet gebruikt worden voor een last die groter is dan de maximale gebruikslast, aangegeven op het toestel. Het mag nooit in een explosieve omgeving gebruikt worden.
16. Het is verboden dit toestel te gebruiken voor het hijsen of het verplaatsen van personen.
17. Als een last door meerdere toestellen getild moet worden, dan moet het gebruik ervan voorafgegaan worden door een technische studie door een bevoegd technicus en vervolgens conform deze studie uitgevoerd worden om de constante verdeling van de last onder gepaste omstandigheden te garanderen. Tractel® ontkent alle verantwoordelijkheid als het Tractel®-toestel gebruikt wordt in combinatie met andere hijswerktuigen van andere herkomst.
18. Bij het uitvoeren van hefbewegingen, bij het stijgen en het dalen, moet de last constant in het zicht van de gebruiker blijven.
19. Dit toestel moet op een vast bevestigingspunt en aan een voldoende weerstand biedende structuur bevestigd worden, rekening houdende met het van toepassing zijnde veiligheidscoëfficiënt om de maximum toegestane last aangegeven in deze handleiding te ondersteunen. Voor alle hijsbewerkingen moet het toestel verticaal opgehangen worden. Bij gebruik van meerdere toestellen, moet de weerstand van de structuur en van het bevestigingspunt functie zijn van het aantal toestellen, volgens hun maximale gebruikslast.
20. Dit toestel is uitsluitend bedoeld om ladingen van materiaal verticaal te hijsen. Het gebruik van dit toestel voor andere doeleinden zoals bijvoorbeeld tractie- of schuine hijsbewerkingen, is verboden.
21. De permanente controle van de schijnbaar goede staat en het juiste onderhoud van het toestel maken deel uit van de te nemen maatregelen voor een veilig gebruik. Controleer de takel voor gebruik op de afwezigheid van corrosie.
22. De goede staat van de synthetische Minifor™ hijskabel is een essentiële voorwaarde voor de veiligheid en de goede werking van het toestel. De controle van de goede staat van deze kabel moet, zoals aangegeven in het hoofdstuk "hijskabel", bij elk gebruik uitgevoerd worden. Elke synthetische Minifor™ hijskabel met tekenen van beschadiging moet onmiddellijk definitief uit dienst genomen worden.
23. Blijf nooit onder de last staan en begeef u er nooit onder. Signaleer en verbied toegang tot de zone onder de last.
24. Als het toestel niet gebruikt wordt, moet het buiten het bereik van onbevoegde personen geplaatst worden.
25. De gebruiker moet er tijdens het gebruik voor zorgen dat de synthetische Minifor™ hijskabel constant door de last gespannen is. Er dient vooral opgelet worden dat de spanning in de kabel niet tijdens het dalen door een obstakel generaliseerd kan worden, waardoor de kabel eventueel kan breken als de last zich van zijn obstakel bevrijdt.
26. Het toestel moet periodiek door een door Tractel® erkend reparateur gecontroleerd worden, zoals aangegeven in deze handleiding.
27. Als het toestel definitief niet meer gebruikt wordt, dan moet het zodanig afgehandeld worden dat het gebruik ervan verboden is. Respecteer de reglementering omtrent de milieubescherming.

BELANGRIJK: Voor elk professioneel gebruik, in het bijzonder als u het toestel aan een werknemer of aan een gelijkwaardig persoon dient toe te vertrouwen, hou u aan de bij de montage, bij het onderhoud en bij het gebruik van dit materiaal van toepassing zijnde arbeidsreglementeringen, met name de vereiste controles: controle bij de eerste inbedrijfstelling door de gebruiker, periodieke controles en controles na demontage of herstelling.

1) Definities en pictogrammen

In deze handleiding betekenen de volgende termen:

“Operator”: Verantwoordelijke persoon of dienst:

1. Voor de montage van de elementen van het ontvangen product,
2. Voor de installatie ervan zodat het product gebruiksklaar is,
3. Voor het gebruik van het product waarvoor het bestemd is,
4. Voor de demontage,
5. Voor de de-installatie,
6. En voor het transport voor opslag en berging.

“Technicus”: Geschoold persoon verantwoordelijk voor de in deze handleiding beschreven onderhoudswerken. Dient bevoegd en vertrouwd met dit toestel te zijn.

“Klantendienst”: Bedrijf of dienst, **bevoegd** namens een bedrijf van de Tractel® groep om de klantenservice of herstellingswerken van het product uit te voeren. Tractel® contacteren.

“Toestel”: Elektrische takel Minifor™ TR125 SY inclusief-toebehoren.



“**GEVAAR**”: Opmerkingen bestemd om letsels aan personen te vermijden, zowel dodelijke, ernstige als lichte verwondingen.



“**BELANGRIJK**”: Opmerkingen bestemd om een defect of een schade aan het product, de uitrusting of de omgeving te vermijden, maar die niet rechtstreeks het leven of de gezondheid van de operator of andere personen in gevaar brengen.



“**OPMERKING**”: Opmerkingen betreffende te nemen maatregelen voor een doeltreffende en goede installatie, een goed gebruik en onderhoud, zonder risico op schade.

2) Presentatie

2.1) Bedrijfsprincipe

De Minifor™ TR125 SY is een draagbare elektrische hijstakel met een doorgaande synthetische Minifor™ hijskabel die werkt volgens een zelfspannend systeem waardoor een onbeperkte loop van de synthetische Minifor™ hijskabel mogelijk is.

Het aandrijfsysteem van de synthetische hijskabel Minifor™ bestaat uit een speciale riemschijf, uit twee leiwielen en twee impulsies.

De impulsies staan in voor de vergrendeling van de synthetische hijskabel Minifor™ in de riemschijf en dit, ongeacht de last. Naast het effect van de impulsies, is de vergrendeling van de synthetische hijskabel Minifor™ in de riemschijf proportioneel met de last.

Dit technisch concept zorgt voor een grote veiligheid op voorwaarde dat de instructies beschreven in paragraaf 5 van deze handleiding (Bevestiging van het toestel en vastzetten van de lading) gerespecteerd worden.

Het Minifor™ TR125 SY toestel mag uitsluitend gebruikt worden met de synthetische Minifor™ hijskabel met de aangegeven diameter (zie specificaties) om de veiligheid en de doeltreffendheid van het gebruik volledig te garanderen.

Tractel® wijst alle verantwoordelijkheid af voor de gevolgen van het gebruik van het toestel met een andere kabel dan de synthetische Minifor™ hijskabel.

Elk Minifor™ TR125 SY toestel wordt, vóór de verzending, onderworpen aan een dynamische test aan 110% van de maximale gebruikslast.

2.2) Samenstelling van een standaardlevering en de mogelijke opties

2.2.1) De standaardlevering van een Minifor™ TR125 SY bestaat uit:

1. Het toestel is uitgerust met een handgreep, een veiligheidshaak met pal, een elektrische voedingskabel met mannelijk/vrouwelijk contact en een bedieningskabel met een knoppenkast.

2. Een plastic zakje met:

- Een eindaanslag onder.
- Een inbussleutel n°5 voor de bevestiging van de eindaanslagen op de synthetische Minifor™ hijskabel

3. Een plastic zakje met:

- deze gebruiksaanwijzing,
- de EG conformiteitverklaring,

2.2.2) De standaardlevering van een synthetische Minifor™ hijskabel bestaat uit:

Een synthetische Minifor™ hijskabel met een bepaalde lengte per bestelling, uitgerust aan één uiteinde een veiligheidshaak, een haakbeveiliging en een eindaanslag boven en aan het andere uiteinde met een ingelegd opzetstuk. Deze synthetische hijskabel Minifor™ is opgerold op een bobine geleverd.

2.2.3) Mogelijke opties:

- kast met insteekbare knoppen,
- insteekbare radio-afstandsbediening HF (zie 10).
- kabelhaak:
 - zelfblokkerend met oog,
 - zelfblokkerend met haak.

2.3) Reglementering en van toepassing zijnde normen

Het toestel Minifor™ TR125 SY is conform de Richtlijn "Machines" 2006/42/CEE.

2.4) Beschrijving

Figuur 2, bladzijde A toont een standaard Minifor™ TR125 SY in zijn meest gebruikelijke positie en in werking, opgehangen aan een haak. Het standaardtoestel is geleverd met een elektrische bedieningskabel met een hangende knoppenkast (fig. 2, blz A) en een elektrische voedingskabel. Op aanvraag kan hij geleverd worden met verschillende lengten bediening- en voedingskabels. Elk toestel heeft een serienummer dat zich bevindt op de bovenkant van de carter van het toestel. Dit nummer moet in zijn geheel vermeld worden (met inbegrip van de letter) voor de bestelling van reserveonderdelen of bij herstellingen.

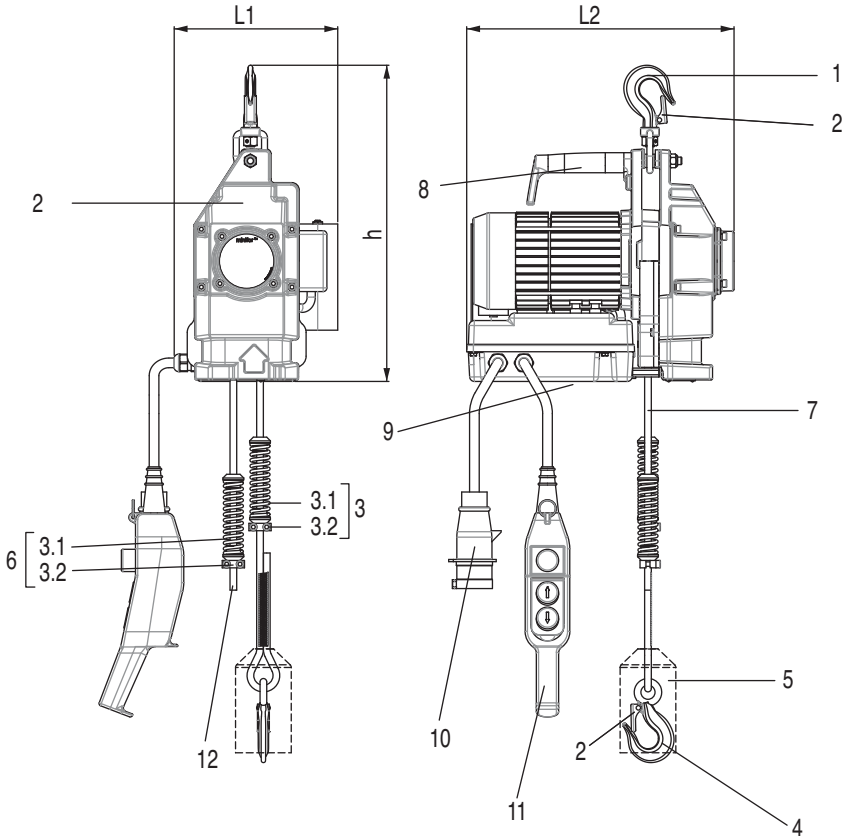
Zorg er constant voor dat alle etiketten juist geplaatst zijn en goed leesbaar zijn.

De lengte van de synthetische Minifor™ hijskabel is aangegeven op de veertrommel of op de haspel.
 Alle Minifor™ TR125 SY toestellen zijn geleverd met een knoppenkast (fig. 3, blz A) met 3 bedieningen: Stijgen, dalen en noodstop.



OPMERKING: De indicatie “Stijgen” of “Dalen” wordt op de met de bediening overeenstemmende knop voorgesteld door een pijl gericht in de richting van de beweging, de kast wordt in de hangende positie vastgehouden (zie fig. 3, blz A).

3) Specificaties



1: Ophanghaak met pal

2: Veiligheidspal

3: Afstelbare aanslag boven

3.1: Aanslag

3.2: Bevestigingssysteem

4: Hijshaak met pal

5: Beveiliging van de haak

6: Afstelbare aanslag onder

7: Synthetische hijskabel Minifor™

8: Handgreep

9: Zool

10: Elektrische voeding

11: Kast met bedieningsknoppen

12: Steekstuk

3.1) Takel Minifor™ TR125 SY

Model		115V	230V	230V	400V	690V
Afmetingen (L1 x B2 x h) mm		220 X 356 X 427	209 X 356 X 427	209 X 375 X 427	209 x 356 x 427	259 x 356 x 427
Maximale gebruiksbelasting	kg	125	125	125	125	125
Snelheid van de synthetische Minifor™ hijskabel	m/min	15	15	30	30	30
Type motor		1~	1~	1~	3~	3~
Vermogen	kW	0.37	0.37	0.75	0.75	0.75
Frequentie	Hz	50/60	50	50	50	50
Voedingsspanning en spanning bij volle belasting		115V 9 A	230V 3.9 A	230V 6.2 A	400V 2.25 A	690V 1.3 A
Veiligheidsgraad van de elektrische motor		IP55	IP55	IP55	IP55	IP55
Veiligheidsgraad van het voedingscontact		IP44	IP44	IP44	IP44	IP44
Veiligheidsgraad van de knoppenkast		IP65	IP65	IP65	IP65	IP65
Isolatiecategorie van de knoppenkast		2	2	2	2	2
Lengte van de elektrische voedingskabel	m	1.5	1.5	1.5	1.5	1.5
Lengte van de kabel van de knoppenkast	m	2.5	2.5	2.5	2.5	2.5
Polen		4	4	2	2	2
Belastingsfactor		20 %	30 %	30 %	100 %	100 %
Spanning van de bediening		115 V	230 V	230 V	48 V	48 V
Gewicht (zonder kabel)	kg	21	20	20	20	22
Gemiddeld geluidsdrukkniveau A*, LAeq (in dBA) op 1 meter afstand van het toestel		82	74	77	82	82
Niveau* van het gegarandeerd akoestisch ermogen LwA (in dBA)		94	86	89	94	94

*: metingen uitgevoerd in de CMU (maximale gebruiksbelasting)

3.2) Synthetische Minifor™ hijskabel

Nominale diameter leeg van de synthetische Minifor™ hijskabel	mm	9.4
Materie		Polyester
Gewicht van de kabel per meter	g/m	63
Breekweerstand van de kabel	kN	6
Minimale lengte	m	20
Maximale lengte	m	200

3.3) Elektrische schema's

Zie bijlagen B

4) Reserveonderdelen

De volgende onderdelen en toebehoren kunnen geleverd worden:

1. eindaanslag boven en eindaanslag onder (onderling verwisselbaar).
2. synthetische Minifor™ hijskabel uitgerust met een haak met oog en zijn beveiliging op één uiteinde en op het andere uiteinde met een ingelegd opzetstuk.
3. voedingsstopcontact.

5) Bevestiging van het toestel en bevestigen van de last



OPMERKING: onderzoek visueel de staat van het Minifor™ TR125 SY toestel en van de synthetische Minifor™ hijskabel voordat men met de installatie begint.

Als de bevestiging van het toestel op een voor de operator gevaarlijke plaats uitgevoerd moet worden, dan moeten de door de arbeidswetgeving voorgeschreven veiligheidsmaatregelen getroffen worden om alle risico's die deze bewerking inhouden uit te sluiten. In dit geval is het misschien best de synthetische Minifor™ hijskabel bij het toestel in te voeren voordat men met de bevestigingswerken begint (zie §5.3).

Het toestel kan al hangend of steunend op de zool gebruikt worden (tek. 9, fig. 1, blz. 6).

- 5.1) Hangende bevestiging van het toestel (zie fig. 4, blz A)



GEVAAR: controleer of het bevestigingspunt een voldoende weerstand biedt voor de toe te passen last.

Dit is de meest eenvoudige en meest voorkomende montage. Het bevestigen van het toestel mag uitsluitend gebeuren met de ophanghaak (behalve § 5.2 hieronder) en nooit met het handvat (tek. 8, fig. 1, blz 6).



GEVAAR: Het is niet toegestaan de haak van de kabel op een vast punt te bevestigen en het toestel over de kabel te laten verplaatsen (fig. 4, blz A, verplichte montage). De haak (tek. 1 fig. 1, blz 6) van het toestel moet volledig in het bevestigingspunt

geplaatst worden zodat deze bevestiging de haak volledig draagt. De veiligheidspal van de haak moet zich volledig sluiten tegen de bek van de haak. Als men hinder ondervindt bij het aanbrengen van de haak van het toestel in het bevestigingspunt is het verplicht een strop met het aangepaste vermogen te plaatsen.

De last moet vrij kunnen hangen en dient zich strikt loodrecht onder het toestel te bevinden.

- 5.2) Bevestiging van het toestel steunend tegen de basis (zie fig 7, blz A)

Dit soort installatie vergt bijzondere voorzorgen:

1. Het steunoppervlak waarop het toestel steunt moet vlak, horizontaal, stabiel, niet vervormbaar zijn, met een aangepaste weerstand ten opzichte van de maximale gebruiksbelasting van de Minifor™.
2. Deze oppervlakte moet voor de passage van de twee draden van de synthetische Minifor™ hijskabel een opening bevatten waarvan de configuratie en de afmetingen aangegeven zijn op fig. 6, blz A een aanzicht van het steunoppervlak van het toestel en de plaatsing op de opening
3. Het toestel moet geplaatst worden zodat de synthetische Minifor™ hijskabel onder belasting niet tegen de wanden van de opening wrijft en zodat de vaste eindaanslagen op de kabel in contact kunnen komen met de hendels eindaanslagen van het toestel.
4. Het toestel moet gestabiliseerd worden zodat het geen enkele verplaatsing kan ondergaan
5. De last moet vrij kunnen hangen en dient zich strikt loodrecht onder het toestel te bevinden



BELANGRIJK: bij deze montage de last eerst loodrecht onder het toestel plaatsen, voor de last te hijsen.

5.3) Verankering van de last:



BELANGRIJK: vermijd de aanwezigheid van obstakels waartegen de last of de synthetische Minifor hijskabel zou kunnen stoten of waartegen de last zou kunnen aanbotsen.

De verankering van de last moet verplicht gebeuren met de haak van de hijskabel (tek. 4, fig.1, blz 6) en nooit met de haak van het toestel.

De verankering van de last moet gebeuren met een strop met aangepast vermogen, afmetingen en type voor het te hanteren voorwerp. Het is verboden de synthetische Minifor™ hijskabel van het toestel te gebruiken als strop door deze rond een voorwerp te plaatsen om het vervolgens op zijn haak te bevestigen (fig.8, blz A, correct stroppen).

6) Inbedrijfstelling

6.1) Voorafgaande controles

1. Last of kracht, lager of gelijk aan de maximale gebruikslast van het toestel.
2. Voldoende weerstand van het vaste punt of van het steunoppervlak om in alle veiligheid een gelijke kracht met de maximale gebruiksbelasting aan te brengen.
3. Correcte verankering
4. Synthetische Minifor™ hijskabel in goede staat.
5. Lengte van de synthetische Minifor™ hijskabel voldoende voor het traject van de last. Reken een supplement van minstens 1,5 m voor de passage in het toestel en een voldoende lengte zichtbare, slappe draad.
6. Lengte van de elektrische bedieningskabel voldoende om het toestel te koppelen op de door de operator voorziene gebruiksplaats onder correcte veiligheidsvoorwaarden.

6.2) Elektrische aanbevelingen

1. Raadpleeg, vóór elke inbedrijfstelling op een nieuwe koppeling, de kenplaat van de motor.

Neem inlichtingen over de eigenschappen van de geleverde stroom: **eenfase of driefase**, spanning, beschikbare stroomsterkte. Controleer of de geleverde stroom compatibel is met de op de kenplaat van de motor aangegeven eigenschappen. De beschikbare spanning moet gelijk of hoger zijn dan deze aangegeven op de kenplaat van de motor.

2. Bij het gebruik van een verlengkabel, kies een kabel met de volgende eigenschappen:

- eenfase 230V : 3 draden (1 fase, 1 neutraal, 1 aarding) met een diameter van 2,5 mm².
- driefase 400 V of driefase 690 V: 4 draden (3 fasen, 1 aarding) met een diameter van 2,5 mm². Deze eigenschappen zijn geldig tot 50 m lengte van de elektrische kabel. Raadpleeg het Tractel® netwerk voor grotere lengtes.

3. De verbinding van het elektrisch verlengsnoer moet met een accessoire versterkt worden ("kousje") om het gewicht van het verlengsnoer op de koppelingen te vermijden.
4. Het vervangen van het contact, geleverd op de elektrische voedingskabel vereist de tussenkomst van een bevoegd technicus. Elke ingreep op de kabel van de knoppenkast moet voorbehouden worden aan een bevoegd technicus. Geen enkele ingreep op de elektrische kast van het toestel (met uitzondering van het vervangen van een zekering) mag door een andere persoon dan een Tractel® bevoegd reparateur worden uitgevoerd.
5. Ervoor zorgen dat de installatie van de werf of van het gebouw waarop de Minifor™ TR125 SY aangesloten is, uitgerust is met de reglementaire elektrische veiligheidsinrichtingen (lokaal en nationaal) zoals onder andere: de differentieelschakelaar en de aarding ter beveiliging van de operator, de Minifor™ TR125 SY en zijn

ustrusting.

6. Controleer, als de Minifor™ TR125 SY door een stroomgenerator wordt gevoed, of deze ten minste bij de start de vereiste spanning en vermogen aflevert. (6 kVa).

7. De Minifor™ TR125 SY driefase toestellen zijn uitgerust met een faserichting detector die de werking onderbreekt als de fasen omgekeerd zijn. Als de motor niet werkt, dient men de instructies te volgen (werken uitgevoerd door een elektricien):

a) Versie 400 V:

- ontkoppel het elektrisch voedingscontact (tek.10, fig. 1, blz 6).
- met een schroevendraaier, draai met 180° de afdruk aan de binnenkant van het mannelijk stopcontact om opnieuw de juiste volgorde van de fasen te krijgen (fig. 10, blz A).

b) Versie 690 V:

- ontkoppel het elektrisch voedingscontact (tek.10, fig. 1, blz 6).
- demonteer het stopcontact door met een kruiskopschroevendraaier de 2 schroeven aan de binnenkant los te draaien (fig. 11, blz A),
- keer 2 van de 3 fasen om,
- monteer het stopcontact opnieuw en schroef met een kruiskopschroevendraaier de 2 schroeven vast.

6.3) Plaatsen van de synthetische Minifor™ hijskabel in het toestel en afstellen van de eindaanslagen

1. Schakel de elektrische voeding in op het stopcontact.
2. Plaats het insteekstuk handmatig in het toestel tot aan de aanslag via de opening waarvan de positie is aangegeven door een pijl op de carter.



GEVAAR: De hand die de synthetische kabel Minifor™ vasthoudt, moet zich minimum op 15 cm van de opening bevinden.



BELANGRIJK: zorg ervoor de synthetische Minifor™ hijskabel nooit in de andere opening te plaatsen; deze opening is uitsluitend voorbehouden voor de uitgang van de kabel. **Bevestig nooit een last op de slappe draad van de synthetische Minifor™ hijskabel.**

3. Druk op knop “Stijgen” van de knoppenkast en druk de synthetische Minifor™ hijskabel zodat deze zich op de katrol begeeft die zich aan de binnenkant van het toestel bevindt.
4. **Laat los** zodra de synthetische Minifor™ hijskabel door het aandrijfsysteem aangedreven wordt.
5. Als de synthetische Minifor™ hijskabel weer uit het toestel komt, ga dan door met deze bewerking zodat men een synthetische Minifor™ hijskabel lengte verkrijgt van iets meer dan een meter.
6. Plaats het vrije uiteinde van de synthetische hijskabel Minifor™ (punt 1, fig.13, blz. A) op de aanslag onder (punt 2) en plaats vervolgens het bevestigingssysteem (punt 3-4-5) en zet vast met 2 schroeven (punt 5) met een inbusleutel (punt 6). **Er moet een meter synthetische hijskabel Minifor™ zijn tussen de aanslag en het uiteinde van de synthetische hijskabel Minifor™.**
7. Controleer of eindaanslag niet kan glijden op de synthetische Minifor™ hijskabel (fig.13, blz A).



OPMERKING: Men kan de loop van de last naar beneden nog meer beperken als men dit wenst; in dit geval moet men de gewenste lengte synthetische hijskabel Minifor™ afrollen voordat men de aanslag bevestigt.

Bevestig, aan de andere kant, de klemrichting van de eindaanslag boven naargelang de hoogte waarop men eventueel de loop van de last naar boven wenst te beperken. Bevestig en controleer volgens dezelfde procedure als voor de aanslag onder.

Controleer de goede werking van de hendels van de eindaanslagen van het toestel en de andere veiligheidsinrichtingen zoals aangegeven in hoofdstuk 9.



GEVAAR: De aanwezigheid van een eindaanslag van ongeveer een meter voor het vrije uiteinde van de synthetische Minifor™ hijskabel en een andere eindaanslag aan de kant van de haak van de synthetische Minifor™ hijskabel, beide stevig en correct bevestigd, is een vereiste voor de veiligheid.

6.4) Controle met last

Nadat de last bevestigd is, hijs deze aan een lage hoogte en controleer de goede werking van de bedieningen “Stijgen” en “Dalen” en de bediening “Noodstop”.

Als deze functies normaal werken, kan men de handelingen uitvoeren. Zoniet dient men het toestel terug te sturen naar een bevoegd erkend reparateur van het Tractel® netwerk (zie ook hoofdst. 6.2).

7) Bediening

De bediening van het toestel gebeurt door te drukken op één van de commando's: “Stijgen”, “Dalen” van de knoppenkast (fig. 3, blz A); deze moet altijd in verticale positie waar het aan de bedieningskabel hangt, gehouden worden. Plaats de kast nooit in omgekeerde positie (met andere woorden, met de elektrische kabel naar beneden), waardoor foutieve bedieningen veroorzaakt kunnen worden.

Zodra men de knop “Stijgen of “Dalen” loslaat, stopt de beweging.



BELANGRIJK: In het geval van hijswerken over een lange hoogte met de monofase Minifor™, is het aanbevolen een stoptijd van ongeveer 15 minuten te respecteren na een bedrijf van 15 minuten voor de versies 230V en na 10 minuten bedrijf voor de versies 115V.



GEVAAR: De temperatuur van de carter van het toestel in werking kan 80°C

bereiken. Elk contact met de carter van het toestel kan bijgevolg ernstige brandwonden veroorzaken.

Dankzij de rode knop voor noodstop kan de beweging worden stopgezet in geval van een slechte werking van de knoppen “Stijgen” of “Dalen” (tek. 1, fig. 3, blz A). (zie §9: Veiligheidsinrichtingen).

Bij het stijgen of het dalen moet men de volgende voorzorgen nemen:

- Vermijd dat de last begint te schommelen of te draaien.
- Vermijd alle obstakels in de buurt van de synthetische Minifor™ hijskabel en van de last.
- Zorg ervoor dat de slappe streng vrij is over de volledige lengte.
- Laat nooit een belaste streng slap worden als de last niet stabiel ondersteund is op een voldoende bestendig oppervlak.
- Vermijd de knoppenkast met openvoldende impulsen te doen werken (“getokkel”).
- Zorg ervoor dat de te verplaatsen last niet bevestigd of geblokkeerd is door een element dat niet tot de hijsinrichting behoort.



GEVAAR: Het is verplicht de slappe draad verwijderd te houden van de belaste draad zodat de twee draden zich niet met elkaar kunnen verwisselen.

Om dezelfde redenen is het noodzakelijk deze slappe streng verwijderd van alle obstakels te houden die hem zouden kunnen tegenhouden en om te vermijden dat hij met zichzelf in de war raakt, hetgeen als gevolg zou kunnen hebben dat de lage eindaanslag die erop bevestigd is, de stoporganen (hendels eindaanslagen) kan bereiken. Een blokkering van de slappe streng tijdens de stijgende beweging (Dalen van de last) kan het breken van de synthetische Minifor™ hijskabel en het vallen van de last veroorzaken.

Een vervorming van de synthetische Minifor™ hijskabel kan ook de blokkering van het toestel veroorzaken. Ongeacht de oorzaak van de blokkering tijdens de beweging, stop

onmiddellijk de bewerking, zonder aan te dringen.

De eindaanslagen zijn geen bedieningsorganen maar veiligheidsorganen. Ze mogen dus niet vrijwillig gebruikt worden, maar dienen uitsluitend als stoporganen in geval van onvrijwillige overschrijding van het voorziene traject.

Blijf nooit onder de last staan en werk er nooit onder. Baken de werkzone af met barrières en vermijd verkeer onder de last.

Hijs of verplaats nooit personen.

8) Buiten bedrijf stellen – Opslag

Ontkoppel de haak van de synthetische Minifor™ hijskabel van de last slechts als deze steunt op een vaste en voldoende stevige support.

Het toestel kan ter plaatse blijven op voorwaarde dat het beschermd is tegen barre weersomstandigheden en op een droge plaats. Ontkoppel het toestel van het elektrisch netwerk als het niet gebruikt wordt.

Houd het toestel buiten het bereik van personen die niet bevoegd zijn de machine te gebruiken.

Voor de opslag mag het toestel in zijn koffer worden bewaard.

De synthetische hijskabel Minifor™ moet uit het toestel genomen worden en op de bobine opgerold worden. De synthetische Minifor™ hijskabel moet op een frisse, droge plaats opgeborgen worden, zonder mechanische gevaren zoals het verpletteren, het drukken of het trekken van de inrichting.



BELANGRIJK: als het toestel op zijn basis geplaatst is terwijl de synthetische Minifor™ hijskabel in het toestel geplaatst is, dan kan de synthetische Minifor™ hijskabel plooiën met als gevolg risico's op beschadigingen. Inspecteer vóór het gebruik visueel de kabel om ervoor te zorgen dat de mantel van de synthetische Minifor™ hijskabel niet doorbroken is of kleine steentjes of andere voorwerpen bevat. Als de synthetische Minifor™ hijskabel beschadigd is, vervang hem dan door een nieuwe synthetische Minifor™ hijskabel en verwijder

hem onmiddellijk volgens de van kracht zijnde milieuvoorschriften.9) **Veiligheidsinrichtingen**

De veiligheidsinrichtingen van deze toestellen zijn de volgende:

- Motorrem gebrek aan elektrische stroom.
- Motor uitgerust met een thermische sonde die de motor blokkeert in geval van oververhitting,
- Noodstop bediening op de knoppenkast – Rode kleur (zie tek.1, fig 3, blz A).
- Mechanische vergrendeling die de gelijktijdige inschakeling van de bedieningen Stijgen en dalen verbiedt.
- Hendels eindaanslagen boven en onder op het toestel die werken met de aanslagen van de synthetische Minifor™ hijskabel.
- Veiligheidsspallen (tek. 1, fig. 14 en fig. 15, blz A).
- Elektrische beveiliging van het toestel (zie §3.1).
- Veiligheidszekering van de bediening in elektrische knoppenkast

De noodstop wordt verkregen door te drukken op de rode knop (tek. 1, fig. 3, blz A). Om het starten na inschakeling van de noodstop mogelijk te maken, moet men de noodstopknop uitschakelen door deze in de richting van de pijlen die erop aangegeven zijn, te draaien, nadat men gecontroleerd heeft of de oorzaken van de noodstop opgeheven zijn.

10) Minifor™ met radio-afstandsbediening HF

Sommige modellen van de Minifor™ kunnen optioneel geleverd worden, uitgerust met een systeem voor bediening op afstand, bestaande uit een draagbare zender (fig. 16.a) en een ontvanger die zich op het toestel bevinden (fig. 16.b). De zender werkt op batterijen. Een oplader is verschaft. Dankzij dit systeem kan men het stijgen, het dalen en de stop van het toestel op afstand bedienen, zonder bedieningskabel. Het toestel werkt via gecodeerde transmissie van HF radiogolven.

De codering van elk toestel kan door de gebruiker afgesteld worden, voornamelijk voor een gebruik van verschillende

afstandsbedieningen op dezelfde site.

De toetsten van de zender en van de ontvanger moeten op dezelfde manier gecodeerd zijn. Raadpleeg de documenten van de bouwer van de afstandsbedieningen, bij het toestel bijgeleverd.

Het is bijzonder aanbevolen tijdens het gebruik van de Minifor™ met afstandsbediening de last altijd in het oog te houden. Zoniet, moeten de aangepaste maatregelen getroffen worden om alle risico's die hieruit kunnen voortvloeien, te vermijden.

N.B.: de zender moet met zorg behandeld worden want het toestel kan door schokken beschadigd raken.

OPMERKING: Zonder aanwezigheid van de codering, zullen alle bewegingen van de zender identiek zijn en bijna gelijktijdig zijn op alle toestellen met afstandsbedieningen die zich op dezelfde site bevinden en binnen hetzelfde bedieningsbereik.

OPMERKING: Ter informatie, het radio-bereik, gemeten in het labo, als de zender georiënteerd is naar de voorkant van de ontvanger, bedraagt:

- 70 m max met de ontvanger zonder externe antenne (standaard levering).
- 150 m max met externe antenne (fig. 17), als optie beschikbaar op aanvraag (code Tractel® 184756).

Opgelet! Dit bereik kan verschillen naargelang bepaalde omstandigheden, met name:

- aanwezigheid van obstakels.
- aanwezigheid van elektromagnetische storingen.
- bepaalde atmosferische voorwaarden.

Raadpleeg het Tractel® netwerk in geval van moeilijkheden of voor bijzonder gebruik.

OPMERKING: Bij de hantering moet men rekening houden met een korte reactietijd van het systeem. **De bediening van verschillende toestellen vanaf dezelfde zender levert bijgevolg geen exacte synchronisatie van de toestellen.**

Deze afstandsbediening is in Frankrijk goedgekeurd door de Autoriteiten van de Telecommunicatie (ART), zonder verplichting

van individuele licentie. Geen enkele wijziging mag aan deze afstandsbediening aan gebracht worden.

Het gebruik van de Minifor™ met afstandsbediening buiten Frankrijk is ondergeschikt aan een controle van compatibiliteit met de plaatselijke reglementering van radiogolven.

De Minifor™ met afstandsbediening hebben geen knoppenkast met bedieningskabel (mogelijke optie op aanvraag).

11) Synthetische Minifor™ hijskabel

Op één van de uiteinden bevat de synthetische Minifor™ hijskabel:

- een haak met veiligheidspal op een bemantelde en genaaide lus van de kabel,
- een glijdende veiligheidsmof (zie tek. 5, fig.1, blz 6). Zonder de last bedekt de mof de haak om schade aan de omgeving door eventuele schokken door het schommelen van de haak te vermijden.

Het andere uiteinde is speciaal ontworpen voor het inschakelen in het toestel.

Om de gebruiksveiligheid van de Minifor™ TR125 SY toestellen™ toestellen te garanderen is het van essentieel belang deze uitsluitend te gebruiken met de voor deze toestellen speciaal ontwikkelde synthetische Minifor™ hijskabels met een diameter van 9,4 mm.



GEVAAR: Een niet aangepast gebruik of het gebruik van een beschadigde synthetische hijskabel Minifor™ betekent een verhoogd risico op ongevallen en defecten. Het is dus absoluut noodzakelijk constant de goede staat van de kabel te controleren en onmiddellijk alle kabels die schade op de externe coating (huls), en dus als men de binnenkant kan zien (interne kern) of na een contact met chemische substanties zoals zuren, alkaliën en fenol, uit dienst te nemen. Berg de synthetische hijskabel Minifor™ opgerold op de bobine op in een droge plaats.

Het contact van de synthetische Minifor™ hijskabel met producten zoals olie of vet heeft

geen invloed op de synthetische Minifor™ hijskabel aangezien deze producten geen chemische substanties bevatten zoals aangegeven in de bovenstaande paragraaf **GEVAAR**.



OPMERKING: De levensduur van de kabel is beperkt tot 400 stijg- en daalcycli. Daarna moet de synthetische Minifor™ hijskabel verwijderd worden en vervangen worden door een nieuwe synthetische Minifor™ hijskabel.



BELANGRIJK: De synthetische Minifor™ hijskabel bestaat uit synthetische vezels en bijgevolg, elk contact met een vlam veroorzaakt de vernietiging van de kabel. Het bereik van de bedrijfstemperatuur van de synthetische Minifor™ hijskabel in droge staat gaat van -10°C / + 50°C.

12) Onderhoud

Het onderhoud van het toestel bestaat uit de controle van de goede staat ervan, de reiniging ervan en de periodieke controle (minstens eenmaal per jaar) door een door Tractel® bevoegd erkend reparateur.

De fiche voor inspectie en onderhoud bevindt zich aan het einde van deze handleiding.

Zorg ervoor dat:

- de bevestigingsmoer van de ophanghaak (tek. 3, fig. 14, blz A) doeltreffend bevestigd is en dat blokkeerpen van de moer (tek. 2, fig. 14, blz A) goed geplaatst is.
- de remmoer van de bevestiging van het handvat goed vastzit.

Vervang indien nodig.

Alle zichtbare verslechterde onderdelen van het toestel of van zijn uitrusting, met name de haken en de elektrische geleidingen moeten hersteld worden alvorens het gebruik ervan verder te zetten.

Bij zichtbare beschadigingen of na elk contact met chemische substanties (zie §10 Gevaar) van de synthetische Minifor™ hijskabel moeten deze verwijderd worden

en vervangen worden door een nieuwe synthetische Minifor™ hijskabel.

Een snelle reiniging (lokaal) van de synthetische Minifor™ hijskabel is mogelijk. Deze moet met lauw water gewassen worden (indien nodig een neutrale zeep). Goed spoelen. Het drogen moet gebeuren aan omgevingstemperatuur en nooit in directe nabijheid van een warmtebron.



OPMERKING: het openen van het toestel, behalve voor het vervangen van de zekering in de elektrische kast, mag uitsluitend uitgevoerd worden door een erkend Tractel® reparateur en altijd buiten spanning.

13) Verboden en fout gebruik

Het gebruik van de Minifor™ TR125 SY toestellen conform de in deze handleiding beschreven voorschriften garanderen alle veiligheid. Het is echter nuttig de operator te waarschuwen voor fout gebruik zoals onderstaand beschreven:

Het is verboden:

- De in deze handleiding beschreven toestellen te gebruiken voor het hijsen of het transport van personen.
- Het toestel te gebruiken als het meer dan een jaar geleden gecontroleerd werd.
- Het toestel op een onvoldoende weerstand biedende structuur op te hangen.
- Het toestel anders te bevestigen dan met zijn bevestigingssysteem.
- De last te doen stijgen of te dalen zonder deze uit het zicht te verliezen over het volledige traject.
- Het toestel te gebruiken voor andere doeleinden dan deze waarvoor het bestemd is of volgens andere dan in deze handleiding beschreven montage-schema's te monteren.
- Het toestel te gebruiken voor een last die groter is dan de maximale gebruikslast.
- Het toestel te verankeren met het handvat.
- De kabel in bedrijf te stellen zonder aanwezigheid van correct geplaatste aanslagen boven en onder.

- Te proberen vaste of geblokkeerde last te hijsen.
- Een laterale tractie op de last uit te voeren.
- Het toestel op een contact aan te sluiten zonder eerst de compatibiliteit met het toestel te controleren en de aanwezigheid op het circuit van de reglementaire elektrische veiligheidsinrichtingen.
- Dit toestel te moffen.
- Geleiderollen met synthetische Minifor™ hijskabel te gebruiken.
- Een last op de grond te doen schuiven.
- Een last of een kracht, met name een tractie, uit te voeren op de slappe draad van de kabel.
- Het toestel te gebruiken steunende op zijn basis zonder deze eerst correct te verankeren op een voldoende weerstand biedende ondergrond.
- De last te laten schommelen onder het toestel.
- Te stationneren of zich onder de last te begeven.
- Met de hand of andere delen van het lichaam de openingen of het aandrijfmechanisme van de synthetische Minifor™ hijskabel te benaderen.
- Het toestel te blokkeren in een vaste positie of de automatische uitlijning van de last te hinderen.
- Het toestel te gebruiken zonder eerst de goede werking van alle veiligheidsinrichtingen te controleren.
- Het toestel te gebruiken voor andere doeleinden dan het verticaal hijsen van materialen.
- De synthetische Minifor™ hijskabel te gebruiken als stropmiddel.
- Elke andere kabel dan de synthetische Minifor™ hijskabel te gebruiken.
- Een kabel opgespannen te laten of te laten wrijven tegen een obstakel.
- De synthetische hijskabel Minifor™ bloot te stellen aan chemische componenten die zuren bevatten.
- Het toestel te gebruiken met een beschadigde synthetische hijskabel Minifor™.
- De koelvinnen aan te raken terwijl de motor draait.
- Het toestel te gebruiken in een explosieve omgeving (toestel niet conform de ATEX-richtlijn).
- Het toestel of de synthetische hijskabel te gebruiken als de temperatuur minder dan -10°C of hoger dan +50°C is.
- Het toestel te gebruiken als de windsnelheid meer dan 50 km/u bedraagt.
- Herhalend en snel te drukken (te tokkelen) op de bedieningsorganen.
- Het toestel te manoeuvreren via zijn elektrische kabel.
- Wijzigingen aan te brengen die niet in deze handleiding beschreven zijn.
- Een hogedrukreiniger of chemische producten (zuren, chloorhoudende producten) te gebruiken om dit toestel te reinigen.

14) Bedrijfsstoringen

Storing	Diagnose	Oplossingen
1 - Blokkering van de synthetische Minifor™ hijskabel	- beschadiging van de synthetische Minifor™ hijskabel aan de binnenkant van het toestel	- stop onmiddellijk de bediening zonder aan te dringen. - Verwijder de last met een ander middel dat alle reglementaire veiligheids garanties verschaft en verwijder de last van het toestel. Tracht de synthetische Minifor™ hijskabel uit het toestel te halen. Als dit niet mogelijk is, het toestel en de synthetische Minifor™ hijskabel opsturen naar een door Tractel® erkende reparateur. - als op de kabel een anomalie verschijnt, deze onmiddellijk proberen te verhelpen.
	- Contact van de slappe streng rond een andere streng of met een obstakel	- verwijder verplicht de slappe draad en controleer de synthetische Minifor™ hijskabel voordat men het gebruik ervan voortzet.
	- Hapering van de last tijdens het stijgen.	- verwijder de last en controleer de synthetische Minifor™ hijskabel voordat men het gebruik ervan voortzet.
2 - Afwezigheid van de rotatie van de motor	- Noodstop ingeschakeld	- Schakel de noodstop uit (rotatie).
	- Hendel eindaanslag ingeschakeld	- Als de stop veroorzaakt werd door de ingreep op de eindaanslag op de hendel, bedien in tegenovergestelde richting.
	- Verbrande zekering	- vervangen van de zekering (zekering 2A veiligheid van de bediening) door een technicus.
	- Voeding onderbroken, defect contact of defecte connector	- herstellen door een technicus.
	- contactor of knoppenkast defect	- het toestel terugsturen naar een erkende Tractel® reparateur.
	- de motor is te warm (intensief gebruik, onvoldoende ventilatie, hoge omgevingstemperatuur) en de thermische sonde is ingeschakeld	- het toestel laten afkoelen.
- omgekeerde fasen	- zie §6.2.	
3 - Rotatie van de motor in één enkele richting	- hendel eindaanslag beschadigd of geblokkeerd - contactor of knoppenkast defect - haspel contactor verbrand	- het toestel terugsturen naar een erkende Tractel® reparateur.

Storing	Diagnose	Oplossingen
4 - Zwakke rotatie van de motor met “gegrom”	- Defect voedingsnetwerk. - Belangrijke drukdaling. - Elektromagnetische rem gesloten gehouden. - tekort aan koppel bij de start (onderbreking van een wikkeling van de motorspoel) - reductor of rem defect	- Controleer de voedingsspanning. - Stuur het toestel terug naar een Tractel® erkend reparateur als de voedingsspanning of de overbelasting niet de oorzaak is.
	- overbelasting	- verminder de last.
5 - Onmogelijk de synthetische Minifor™ hijskabel in te brengen	- ingelegd opzetstuk beschadigd	- stuur de synthetische Minifor™ hijskabel terug naar een door Tractel® erkende reparateur.
	- interne geleidingsonderdelen beschadigd	- het toestel terugsturen naar een erkende Tractel® reparateur.
6 - De synthetische Minifor™ hijskabel glijdt of slijt tijdens het stijgen	- synthetische Minifor™ hijskabel beschadigd	- verwijder deze en neem een nieuwe synthetische Minifor™ hijskabel.
	- belangrijke slijtage van het aandrijfsysteem	- het toestel terugsturen naar een erkende Tractel® reparateur.
7 - Het dalen van de last wordt niet meer afgeremd: de synthetische Minifor™ hijskabel glijdt ondanks het stoppen van de motor	- Ontregelde rem. - Versleten remvoering. - Remvoering doordrenkt met olie of vet	- het toestel terugsturen naar een erkende Tractel® reparateur.
8 - De motor stopt tijdens de beweging	- De motor is na intensief gebruik warm gelopen en de thermische sonde is ingeschakeld	- Wacht tot de motor afkoelt.

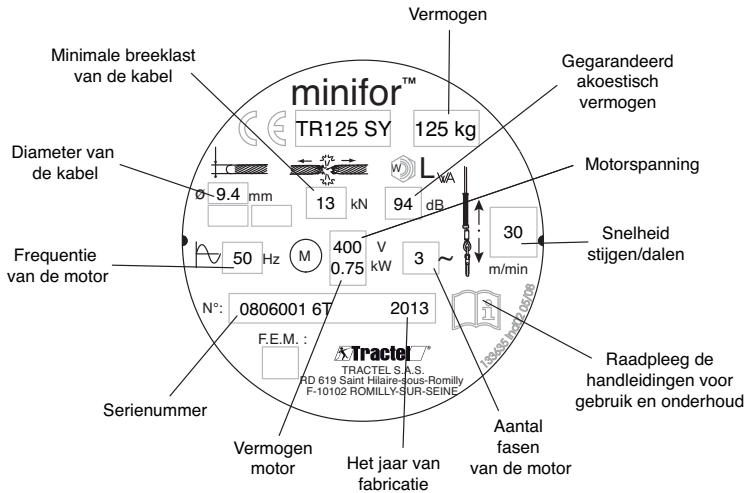
15) Reglementaire controles

In Frankrijk moeten hijstoestellen een reeks aanvankelijke controles doorstaan voordat ze in het bedrijf afgesteld worden en periodiek gecontroleerd worden (Besluit van 1 maart 2004).

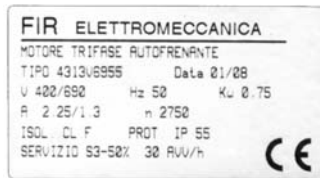
De reglementaire controles moeten uitgevoerd worden volgens de in het land van gebruik toepasbare reglementeringen.

16) Markeringen en platen van de toestellen

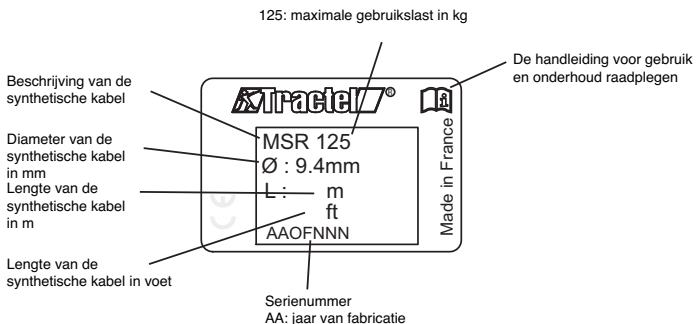
16.1) Markering en identificatieplaat van de Minifor™ TR125 SY



16.2) Markering en identificatieplaat van de motor van de Minifor™ TR125 SY



16.3) Markering van de synthetische kabel Minifor™



FICHE VOOR INSPECTIE EN ONDERHOUD

Datum	Supervisor	Reden van de inspectie	Inspectie / Controle uitgevoerd	Herstelling	Evaluatie van de risico's	Correctieve ingrepen

	Seite
Inhalt	56
Allgemeine Warnhinweise	57
1) Definitionen und Piktogramme	58
2) Präsentation	59
3) Technische Daten	60
4) Ersatzteile	62
5) Befestigung des Geräts und Anschlagen der Last	62
6) Inbetriebnahme	63
7) Betrieb	65
8) Ausserbetriebnahme - Lagerung	66
9) Sicherheitsvorrichtungen	66
10) Minifor™ mit Hochfrequenz (HF) Funk-Fernbedienung	66
11) Minifor™-Kernmantelseil	67
12) Wartung	68
13) Verbotene fehlerhafte Anwendungen	68
14) Funktionsstörungen	70
15) Vorschriftsmäßige Prüfungen	71
16) Kennzeichnung und Geräteschilder	72
Prüf- und Wartungskarte	73
Zeichnungen	A, B

Im Rahmen der ständigen Verbesserung seiner Produkte behält sich Tractel® Änderungen aller Art an den in dieser Anleitung beschriebenen Ausrüstungen vor.

Die Firmen der Tractel®-Gruppe und ihre Vertragshändler liefern Ihnen auf Anfrage die Dokumentation über die gesamte Tractel®-Produktreihe: Hebezeuge und Zugmittel inklusive Zubehör, temporäre und permanente Zugangstechnik, Sicherheitsvorrichtungen für Lasten, elektronische Lastanzeiger, usw.

Das Tractel®-Netz bietet Ihnen einen Kundendienst und eine regelmäßige Wartung an.



ALLGEMEINE WARNHINWEISE



1. Vor der Installation und Benutzung dieses Gerätes müssen Sie zur Gewährleistung der Betriebssicherheit und einer optimalen Effizienz der Ausrüstung unbedingt die vorliegende Anleitung zur Kenntnis nehmen und die darin enthaltenen Vorschriften einhalten. Ein Exemplar dieser Anleitung muß allen Benutzern zur Verfügung gestellt werden. Auf Anfrage sind zusätzliche Exemplare erhältlich.
2. Benutzen Sie das Gerät nicht, wenn eines der am Ende dieser Anleitung aufgeführten am Gerät befestigten Schilder oder deren Beschriftung fehlt oder nicht lesbar ist. Bei Kennzeichnung durch Schilder sind auf Anfrage identische Schilder erhältlich. Diese müssen vor dem weiteren Betrieb des Geräts angebracht werden.
3. Stellen Sie sicher, daß alle Personen, die Sie mit der Benutzung des Gerätes beauftragen, mit dessen Handhabung vertraut und in der Lage sind, die für den geplanten Einsatz geltenden Sicherheitsvorschriften einzuhalten. Die vorliegende Anleitung muß ihnen zur Verfügung gestellt werden.
4. Die Handhabung des Gerätes muß in Übereinstimmung mit den für die Installation, Benutzung, Wartung und Prüfung von Materialhebezeugen geltenden Vorschriften und Sicherheitsnormen erfolgen.
5. Bei gewerblicher Nutzung muß das Gerät einer Person anvertraut werden, die die geltenden Vorschriften kennt und über die notwendige Autorität verfügt, um deren Einhaltung sicherzustellen, wenn sie das Gerät nicht selbst benutzt.
6. Jeder, der das Gerät zum ersten Mal benutzt, muß vor dem Anlegen der Last risikofrei bei einer geringen Hubhöhe sicherstellen, daß er die sichere und effiziente Handhabung völlig verstanden hat.
7. Die Anbringung und Inbetriebnahme des Gerätes muß unter Bedingungen erfolgen, die die Sicherheit des Installateurs gemäß den für seine Kategorie geltenden Vorschriften garantieren.
8. Vor jeder Benutzung des Gerätes müssen Sie sicherstellen, daß das Gerät sowie die damit verwendeten Zubehörteile sichtbar in einwandfreiem Zustand sind.
9. Vor dem Anschluss des Geräts an die Energiequelle sicherstellen, dass sie den technischen Daten des Geräts entspricht und vorschriftsmäßig gesichert ist.
10. Die GREIFZUG GmbH lehnt jede Haftung für die Benutzung des Gerätes in einer nicht in dieser Anleitung beschriebenen Montagekonfiguration ab.
11. Jede Änderung des Gerätes außerhalb der Kontrolle von GREIFZUG und jedes Entfernen eines Bauteils befreien die GREIFZUG GmbH von ihrer Haftung.
12. Tractel® garantiert die Funktionsfähigkeit des Geräts nur, wenn es mit einem MiniFor™-Kernmantelseil gemäß den Angaben dieser Anleitung ausgestattet ist.
13. Jede nicht in dieser Anleitung beschriebene Montage oder Demontage des Geräts bzw. jede Reparatur außerhalb der Kontrolle von Tractel® befreit die Firma Tractel® von ihrer Haftung, insbesondere beim Ersatz von Originalteilen durch Teile anderer Herkunft.
14. Jede Änderung oder Reparatur des MiniFor™-Kernmantelseils außerhalb der Kontrolle von Tractel® befreit die Firma Tractel® von ihrer Haftung für die Folgen dieser Maßnahme.
15. Das Gerät darf nie für andere als die in dieser Anleitung beschriebenen Arbeiten verwendet werden. Es darf nie für Lasten benutzt werden, die die auf dem Gerät angegebene Tragfähigkeit übersteigen. Es darf nicht in explosionsgefährdeter Umgebung eingesetzt werden.
16. Es ist verboten, das Gerät zum Heben oder Transportieren von Personen zu verwenden.
17. Wenn eine Last von mehreren Geräten gehoben werden muß, muß die Installation der Geräte nach einer zuvor von einem Sachkundigen durchgeführten technischen Studie durchgeführt werden, insbesondere um eine gleichmäßige Lastverteilung unter optimalen Bedingungen zu gewährleisten. Die GREIFZUG GmbH lehnt bei Benutzung des GREIFZUG-Gerätes in Verbindung mit Hebezeugen anderer Herkunft jede Haftung ab.
18. Während der Hubarbeiten muss der Benutzer beim Heben und Senken ständig die Last im Auge behalten.
19. Das Gerät muss an einem festen Anschlagpunkt und an einer Struktur angeschlagen werden, deren Tragfähigkeit unter Berücksichtigung des geltenden Sicherheitsfaktors den in dieser Anleitung gemachten Angaben entspricht. Für alle Hubarbeiten muss es senkrecht aufgehängt werden. Beim Einsatz mehrerer Geräte hängt die notwendige Tragfähigkeit der Struktur und des Anschlagpunkts von der Anzahl der Geräte und deren Tragfähigkeit ab.
20. Das Gerät ist ausschließlich für das senkrechte Heben von Materiallasten ausgelegt. Jede Benutzung des Geräts für andere Zwecke, insbesondere das Ziehen und das Heben in Schrägrichtung, sind untersagt.
21. Die ständige Prüfung des einwandfreien Gerätezustands und die ordnungsgemäße Wartung sind zur Gewährleistung der Betriebssicherheit unbedingt erforderlich. Je nach Witterungsverhältnissen auf Korrosion prüfen.
22. Der einwandfreie Zustand des MiniFor™-Kernmantelseils ist eine Grundvoraussetzung für die Arbeits- und Funktions-sicherheit des Geräts. Die Prüfung des einwandfreien Seilzustands muss bei jeder Inbetriebnahme gemäß dem Kapitel "Hubseil" erfolgen. Jedes MiniFor™-Kernmantelseil, das Anzeichen von Beschädigung aufweist, muss sofort ausgemustert werden.
23. Der Aufenthalt bzw. die Bewegung unter der Last sind verboten. Der Bereich unter der Last muß gekennzeichnet und abgesperrt werden.
24. Wenn das Gerät nicht benutzt wird, muß es von unbefugten Personen ferngehalten werden.
25. Beim Betrieb sicherstellen, dass das MiniFor™-Kernmantelseil ständig von der Last gespannt wird und dass die Last beim Senken nicht von einem Hindernis blockiert wird. Wird beim Senken die Last von einem Hindernis blockiert, besteht die Gefahr, dass das Seil, wenn sich die Last vom plötzlich vom Hindernis löst und fällt, reißt.
26. Das Gerät muss regelmäßig, mindestens jährlich, von einer befähigten Person* gemäß dieser Anleitung geprüft werden.
27. Bei einer endgültigen Außerbetriebnahme muß das Gerät so ausgemustert werden, daß seine Benutzung unmöglich ist. Die Umweltschutzvorschriften beachten.

WICHTIG: Bei gewerblicher Nutzung, insbesondere wenn Sie das Gerät einer angestellten oder gleichgestellten Person anvertrauen müssen, müssen Sie die geltenden Arbeitsschutzbestimmungen hinsichtlich Montage, Wartung und Benutzung der Ausrüstung einhalten. Dies gilt vor allem in Bezug auf die vorgeschriebenen Prüfungen: Prüfung bei der ersten Inbetriebnahme durch den Benutzer, regelmäßige Prüfungen und Prüfungen nach Demontage oder Reparatur.

1) Definitionen und Piktogramme

In dieser Anleitung haben die folgenden Begriffe diese Bedeutung:

„**Bediener**“: Person oder Abteilung, die mit Folgendem beauftragt ist:

1. Zusammenbau der erhaltenen Elemente des Produkts,
2. Installation bis zur Betriebsbereitschaft,
3. Benutzung des Produkts, für die es vorgesehen ist,
4. Demontage,
5. Deinstallation,
6. sowie Transport zwecks Lagerung und Unterbringung.

„**befähigte Person**“: Qualifizierte, sachkundige und mit dem Gerät vertraute Person, die für die in dieser Gebrauchsanleitung beschriebenen Wartungsarbeiten zuständig ist.

„**Kundendienst**“: Firma oder Abteilung, die von einer Firma der Tractel®-Gruppe mit dem Kundendienst oder der Reparatur des Produkts **beauftragt** wurde.

Wenden Sie sich an Tractel®.

„**Gerät**“: Elektrischer Motorseilzug Minifor™ TR125 SY mit Zubehörteilen

DE



„**GEFAHR**“: Für die Kommentare zur Vermeidung von Personenschäden wie tödlichen, schweren oder leichten Verletzungen.



„**WICHTIG**“: Für die Kommentare zur Vermeidung einer Störung oder Sachbeschädigung des Produkts, der Ausrüstung oder der Umwelt, die jedoch keine direkte Gefahr für das Leben und die Gesundheit des Bedieners oder anderer Personen darstellen.



„**HINWEIS**“: Für die Kommentare hinsichtlich der erforderlichen Maßnahmen zur Gewährleistung einer effizienten und zweckmäßigen Installation, Benutzung und Wartung ohne Gefahr von Beschädigung.

2) Präsentation

2.1) Funktionsprinzip

Der Minifor™ TR125 SY ist eine elektrische Seildurchlaufwinde mit Kernmantelseil, die dank ihres selbstklemmenden Antriebssystems eine beliebige Seillänge ermöglicht.

Das Antriebssystem des Kunststoffseils Minifor™ besteht aus einer Spezialantriebsrolle, zwei Führungsrollen und zwei Hakensicherungen.

Die Hakensicherungen gewährleisten die Verriegelung des Kunststoffseils Minifor™ in der Antriebsrolle unabhängig von der jeweiligen Last. Neben der Wirkung der Hakensicherungen ist die Verriegelung des Seils Minifor™ an der Antriebsrolle proportional zur Last.

Diese Konstruktion garantiert eine hohe Sicherheit unter der Voraussetzung, dass die Anweisungen der vorliegenden Anleitung im Abschnitt 5) Befestigung des Geräts und Anschlagen der Last befolgt werden.

Der Minifor™ TR125 SY-Seilzug darf ausschließlich mit dem Minifor™-Kernmantelseil des angegebenen Durchmessers (siehe technische Daten) benutzt werden, um eine optimale Betriebssicherheit und Effizienz zu garantieren.

Tractel® lehnt jede Haftung für die Folgen einer Benutzung des Geräts mit einem anderen als dem Minifor™-Kernmantelseil ab.

Jedes Minifor™ TR125 SY-Gerät wurde vor dem Versand einer dynamischen Prüfung mit 110 % der Tragfähigkeit unterzogen.

2.2) Zusammensetzung des

Standardlieferumfangs und mögliche Optionen

2.2.1) Der Standardlieferumfang des Minifor™ TR125 SY umfasst:

1. Das Gerät ist mit einem Traggriff, einem Sicherheitshaken mit Sperrklinke, einem Versorgungskabel mit Stecker/Steckbuchse sowie einem Steuerkabel mit Schaltknopfmodul ausgestattet.

2. Ein Plastikbeutel mit folgendem Inhalt:

- Eine Endschalterfeder zur Auslauf-sicherung
- Einen Innensechskantschlüssel Größe 5 für die Befestigung der Endschalterfedern am Minifor™-Kernmantelseil

3. Ein Plastikbeutel mit folgendem Inhalt:

- die vorliegende Gebrauchsanleitung
- die EG-Konformitätserklärung

2.2.2) Der Standardlieferumfang des Minifor™-Kernmantelseils umfasst:

Ein Minifor™-Kernmantelseil der im Auftrag festgelegten Länge, das an einem Ende mit einem Sicherheitshaken, einem Hakenschutz und einer Endschalterfeder zur Hubbegrenzung und am anderen Ende mit einer Einführspitze ausgestattet ist. Dieses Kunststoff-Hebeseil Minifor™ wird auf einer Trommel aufgerollt geliefert.

2.2.3) Lieferbare Optionen:

- einsteckbares Schaltknopfmodul
- einsteckbare Funk-Fernbedienung (siehe § 10)
- Kabelhaken:
 - selbstblockierend mit Öse,
 - selbstblockierend mit Kettenuß.

2.3) Geltende Vorschriften und Normen
Das Minifor™ TR125 SY-Gerät entspricht der „Maschinenrichtlinie“ 2006/42/EG.

2.4) Beschreibung

Die Abbildung 2 auf Seite A zeigt ein betriebsbereites Standard Minifor™ TR125 SY in der am häufigsten benutzten Einsatzposition, aufgehängt an einem Ring. Das Standardgerät wird mit einem Steuerkabel mit Steuerbirne (Abb. 2, Seite A) und einem Anschlusskabel geliefert. Anschlusskabel geliefert. Es kann auf Wunsch mit anderen Steuer- und Anschlusskabeln geliefert werden. Jedes Gerät trägt auf der Gehäusevorderseite eine Seriennummer. Diese Nummer muss bei jeder Ersatzteilbestellung bzw. bei jedem Reparaturauftrag vollständig (einschließlich Buchstaben) angegeben werden.

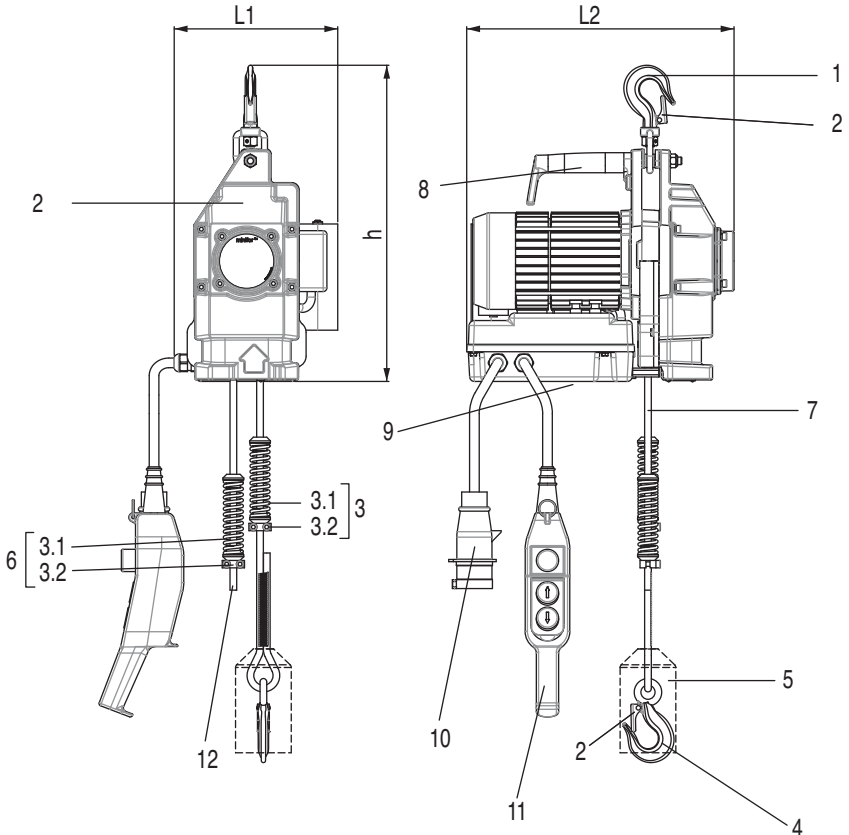
Stellen Sie ständig sicher, dass alle Etiketten vorhanden und lesbar sind.

Die Länge des Kunststoff-Hebeseils Minifor™ ist auf einem Etikett an der Vernähung der Befestigungsschleife des Haken angegeben. (siehe § 16.3).



HINWEIS: Die Angabe „Auf“ oder „Ab“ wird auf den entsprechenden Bedientasten durch einen bei hängender Steuerbirne in Bewegungsrichtung gerichteten Pfeil dargestellt (siehe Abb. 3, Seite A).

3) Technische Daten



- 1: Aufhängehaken mit Sperrklinke
- 2: Sperrklinke
- 3: Einstellbarer Anschlag für hohe Endstellung
 - 3.1: Anschlag
 - 3.2: Spannvorrichtung
- 4: Hebehaken mit Sperrklinke
- 5: Hakenschutz

- 6: Einstellbarer Anschlag für untere Endstellung
- 7: Kunststoffhebeseil Minifor™
- 8: Handgriff
- 9: Sohle
- 10: Steckdose für Stromversorgung
- 11: Schaltknopf-Modul
- 12: Einführungshülse

3.1) Minifor™ TR125 SY-Seilzug

Modell		115V	230V	230V	400V	690V
Abmessungen (L1 x L2 x h)	mm	220 X 356 X 427	209 X 356 X 427	209 X 375 X 427	209 x 356 x 427	259 x 356 x 427
Tragfähigkeit kg		125	125	125	125	125
Geschwindigkeit des Minifor™-Kernmantelseils	m/min	15	15	30	30	30
Motortyp		1~	1~	1~	3~	3~
Leistung	kW	0.37	0.37	0.75	0.75	0.75
Frequenz	Hz	50/60	50	50	50	50
Versorgungsspannung und Volllaststrom		115V 9 A	230V 3.9 A	230V 6.2 A	400V 2.25 A	690V 1.3 A
Schutzgrad des Elektromotors		IP55	IP55	IP55	IP55	IP55
Schutzgrad des Steckverbinders		IP44	IP44	IP44	IP44	IP44
Schutzgrad der Steuerbirne		IP65	IP65	IP65	IP65	IP65
Isolationsklasse der Steuerbirne		2	2	2	2	2
Länge des Stromversorgungskabels	m	1.5	1.5	1.5	1.5	1.5
Länge des Steuerbirnenkabels	m	2.5	2.5	2.5	2.5	2.5
Pole		4	4	2	2	2
Relative Einschaltdauer		20 %	30 %	30 %	100 %	100 %
Steuerspannung		115 V	230 V	230 V	48 V	48 V
Gewicht (ohne Seil)	kg	21	20	20	20	22
Äquivalenter Dauerschalldruckpegel A*, LAeq (in dBA) 1 m vom Gerät		82	74	77	82	82
Garantierter Schalleistungspegel* LwA (in dBA)		94	86	89	94	94

*: Messungen bei max. Tragfähigkeit durchgeführt

3.2) Minifor™-Kernmantelseil

Nenn Durchmesser des unbelasteten Minifor™-Kernmantelseils	mm	9.4
Material		Polyester
Gewicht des Seils pro Meter	g/m	63
Bruchfestigkeit des Seils	kN	6
Minimale Länge	m	20
Maximale Länge	m	200

3.3) Schaltpläne

Siehe Anhänge B

4) Ersatzteile

Die folgenden Ersatz- und Zubehörteile können bestellt werden:

1. Endschalterfeder zur Hubbegrenzung und zur Auslaufsicherung (untereinander austauschbar)
2. Minifor™-Kernmantelseil mit Ösenhaken und Schutz an einem Ende und Polyurethan-Einführspitze am anderen Ende
3. Steckverbinder

5) Befestigung des Geräts und Anschlag der Last



HINWEIS: Vor Beginn der Installation den Zustand des Minifor™ TR125 SY-Geräts und Minifor™-Kernmantelseils sichtprüfen.

Wenn die Befestigung des Geräts an einem für den Bediener gefährlichen Ort erfolgen muss, müssen die von den Arbeitsschutzbestimmungen vorgesehenen Sicherheitsmaßnahmen ergriffen werden, um alle unkontrollierten Risiken bei dieser Maßnahme auszuschließen. In diesem Fall kann es sinnvoll sein, das Minifor™-Kernmantelseil vor dem Anschlagen im Gerät anzubringen (siehe Kap. 5.3).

Das Gerät kann hängend oder auf seiner Fußplatte stehend benutzt werden (Pos. 9, Abb. 1, Seite 6).

- 5.1) Hängende Befestigung des Geräts (siehe Abb. 4, Seite A)



GEFAHR: Sicherstellen, dass der feste Anschlagpunkt eine für die einwirkende Kraft ausreichende Tragfähigkeit besitzt.

Dies ist die einfachste und häufigste Montage. Das Anschlagen des Geräts darf ausschließlich am Aufhängehaken (abgesehen von Kap. 5.2 unten) und niemals am Handgriff erfolgen (Pos. 8, Abb. 1, Seite 6).



GEFAHR: Es ist streng verboten, den Seilhaken am Festpunkt anzuschlagen, so dass sich das Gerät beim Betrieb am Seil entlang bewegt (Abb. 4, Seite A, Einbau

obligatorisch).

Der Gerätehaken (Pos. 1, Abb. 1, Seite 6) muss so im Anschlagmittel des Befestigungspunkts angebracht werden, dass der Haken fest im Anschlagmittel sitzt. Die Hakensicherung muss vollständig gegen das Hakenende geschlossen sein. Wenn die gelenkige Verbindung von Gerätehaken und Befestigungsmittel nicht frei beweglich ist, muss ein Stropp mit einer geeigneten Tragfähigkeit eingefügt werden.

Die Last muss frei hängen.

- 5.2) Auf der Fußplatte stehendes Gerät (siehe Abb. 7, Seite A)

Die dargestellte Installationsart verlangt spezielle Vorkehrungen:

1. Die Stützfläche, auf der das Gerät steht, muss eben, waagrecht, stabil und unverformbar sein und eine der Tragfähigkeit des Minifor™ entsprechende Tragfähigkeit aufweisen.
2. Die Fläche muss für den Durchgang der zwei Minifor™-Kernmantelseilstränge eine Öffnung aufweisen, deren Konfiguration und Abmessungen in Abb. 6, Seite A, angegeben sind. Die Abbildung zeigt die Stützfläche des Geräts und die Position im Verhältnis zur Öffnung.
3. Das Gerät muss so platziert werden, dass das belastete Minifor™-Kernmantelseil nicht an den Rändern der Öffnung reibt und die am Seil befestigten Endschalterfedern ungehindert mit den Endschaltern des Geräts in Kontakt kommen können.
4. Das Gerät muss so verkeilt werden, dass jede Bewegung seiner Stützfläche ausgeschlossen ist.
5. Die Last muss frei hängen.



WICHTIG: Bei dieser Montage niemals eine Last heben, ohne sie vorher in die Lotrechte des Geräts zu bringen.

5.3) Anschlagen der Last:



WICHTIG: Alle Hindernisse entfernen, gegen die die Last oder das Minifor™-Kernmantelseil seitlich schlagen bzw. gegen die die Last stoßen könnte.

Das Anschlagen der Last muss unbedingt am Hubseilhaken (Pos. 4, Abb. 1, Seite 6) und niemals am Gerätehaken erfolgen.

Das Anschlagen der Last muss mit Hilfe eines Stropfs erfolgen, dessen Tragfähigkeit, Abmessungen und Typ für das zu hebende Objekt geeignet sind. Es ist verboten, das Minifor™-Kernmantelseil des Geräts als Stropp zu verwenden, indem es um ein Objekt geschlungen und in seinen Haken gelegt wird (Abb. 8, Seite A, korrekte Lastanschlagposition).

6) Inbetriebnahme

6.1) Vorherige Prüfungen

1. Last oder Kraft kleiner oder gleich der Tragfähigkeit des Geräts
2. Ausreichende Tragfähigkeit des Festpunkts oder der Stützfläche für die sichere Anwendung einer der Tragfähigkeit des Geräts entsprechenden Kraft.
3. Korrektes Anschlagen
4. Minifor™-Kernmantelseil in einwandfreiem Zustand
5. Ausreichende Länge des Minifor™-Kernmantelseils für den Transport der Last. Mindestens 1,5 m zusätzlich für den Durchgang durch das Gerät und eine ausreichende Leertrumlänge vorsehen
6. Ausreichende Länge des Steuerkabels zur Verbindung des Geräts mit dem Aufenthaltsort des Bedieners unter optimalen Sicherheitsbedingungen

6.2) Empfehlungen für den elektrischen Anschluss

1. Vor jeder Inbetriebnahme an einem neuen elektrischen Anschluss das Typenschild des Motors zur Kenntnis nehmen.

Die technischen Daten des vorhandenen Stroms prüfen: **Einphasen- oder Dreiphasenstrom**, Spannung, verfügbare Stromstärke. Sicherstellen,

dass der verfügbare Strom mit den technischen Daten auf dem Typenschild des Motors übereinstimmt. Die verfügbare Stromstärke muss größer oder gleich jener auf dem Typenschild des Motors sein.

2. Bei Verwendung einer Verlängerungsschnur eine Schnur mit folgenden technischen Daten wählen:

- Einphasenstrom 230 V: 3 Adern (1 Phase, 1 Neutralleiter, 1 Erde) Querschnitt 2,5 mm².
- 3-Phasen-Drehstrom 400 V oder 690 V: 4 Adern, (3 Phasen, 1 Erde) Querschnitt 2,5 mm². Diese technischen Daten gelten für eine Kabellänge bis 50 m. Bei größeren Längen wenden Sie sich bitte an das Tractel®-Netz.

3. Der Anschluss der Verlängerungsschnur muss durch ein Zubehörteil („Kabeltülle“) verstärkt werden, das verhindert, dass das Gewicht der Verlängerungsschnur auf den Steckverbindern lastet.

4. Der Wechsel des Original-Anschlusskabel-Steckverbinders muss von einem qualifizierten Techniker durchgeführt werden. Alle Arbeiten am Kabel der Steuerbirne müssen von einem qualifizierten Techniker durchgeführt werden. Alle Arbeiten am Schaltkasten des Geräts (abgesehen vom Sicherungswechsel) müssen von einem zugelassenen Tractel®-Reparateur durchgeführt werden.

5. Sicherstellen, dass die Installation der Baustelle oder des Gebäudes, an die der Minifor™ TR125 SY angeschlossen wird, mit elektrischen Schutzvorrichtungen ausgestattet ist, die den (lokalen und nationalen) Vorschriften entsprechen, wie z.B.: Fehlerstromschutzschalter und Erdleiter, die den Bediener, den Minifor™ TR125 SY und dessen Ausrüstung schützen.

6. Wenn der Minifor™ TR125 SY von einem Generatorsatz angetrieben wird, sicherstellen, dass er mindestens die

erforderliche Anlaufspannung und -leistung liefert. (6 kVA).

7. Die Minifor™ TR125 SY Drehstrom sind mit einem Phasenfolgerelais ausgestattet, das den Betrieb verhindert, wenn die Phasen umgekehrt sind. Wenn der Motor nicht funktioniert, die folgenden Anweisungen durchführen (diese Maßnahmen sind Elektrikern vorbehalten):

a) Version 400 V:

- Den Steckverbinder (Pos. 10, Abb. 1, Seite 6) trennen.
- mit Hilfe eines Schraubendrehers den Schlitz im Inneren des Steckers um 180° drehen, um die richtige Phasenfolge wieder herzustellen (Abb. 10, Seite A).

b) Version 690 V:

- Den Steckverbinder (Pos. 10, Abb. 1, Seite 6) trennen,
- den Steckverbinder demontieren, indem mit Hilfe eines Kreuzschlitzschraubendrehers die 2 Schrauben im Inneren entfernt werden (Abb. 11, Seite A),
- 2 der 3 Phasen vertauschen,
- den Steckverbinder zusammenbauen, indem mit Hilfe eines Kreuzschlitzschraubendrehers die 2 Schrauben festgezogen werden.

- 6.3) Anbringung des Minifor™-Kernmantelseils im Gerät und Einstellung der Endschaltefedern

1. Steckverbinder an der Netzsteckdose anschließen,
2. Die Einführungshülse von Hand bis zum Anschlag in die Seilaufnahme-Öffnung einführen, deren Position durch einen Pfeil auf dem Gehäuse markiert ist.



GEFAHR: Die Hand muss bei der Einführung des Kunststoff-Hebeseils Minifor™ mindestens 15 cm von der Seilaufnahme-Öffnung entfernt bleiben.



WICHTIG: Achten Sie darauf, dass das Minifor™-Kernmantelseil niemals in die andere Öffnung eingeführt wird, diese dient ausschließlich dem Ausgang des Seils.

Niemals eine Last am Leertrum des Minifor™-Kernmantelseils anschlagen.

3. Auf die Taste „Auf“ der Steuerbirne drücken und dabei das Minifor™-Kernmantelseil so einschieben, dass es von der Rolle im Inneren des Geräts erfasst wird
4. Sobald das Minifor™-Kernmantelseil vom Antriebssystem angetrieben wird, **loslassen**
5. Wenn das Minifor™-Kernmantelseil aus dem Gerät austritt, die Bewegung fortsetzen, bis eine Minifor™-Kernmantelseillänge von etwa einem Meter erreicht ist
6. Bringen Sie den unteren Endstellungsanschlag (Pos. 2) über dem freien Ende des Kunststoffhebeseils Minifor™ (Pos. 1, Abb. 13, Seite A) in Position, danach die Spannvorrichtung (Pos. 3-4-5); anschließend die 2 Schrauben (Pos. 5) mithilfe eines Allen-Schlüssels (Pos. 6) festziehen. **Zwischen dem Anschlag und dem Seilende muss ein Meter des Hebeseils Minifor™ verbleiben.**
7. Sicherstellen, dass sich die Anschlagvorrichtung nicht auf dem Minifor™-Kernmantelseil verschieben kann (Abb. 13, Seite A)



HINWEIS: Falls erwünscht, kann man die Seillänge bis zur unteren Endstellung noch verringern. In diesem Fall die gewünschte Länge des Hebeseils Minifor™ durchlaufen lassen, bevor man den Anschlag befestigt. Am anderen Seilende die Klemmvorrichtung der Endschaltefeder zur Hubbegrenzung in der Höhe festziehen, in der die Last stoppen soll.

Unteren Endstellungsanschlag auf die gleiche Weise fixieren und überprüfen.

Den einwandfreien Betrieb der Endschalter des Geräts und der anderen Sicherheitsvorrichtungen gemäß Kapitel 9 prüfen.



GEFAHR: Das Vorhandensein einer Endschalterfeder ungefähr einen Meter vor dem freien Ende des Minifor™-Kernmantelseils und einer weiteren Endschalterfeder vor dem Minifor™-Kernmantelseilhaken, beide solide und zweckmäßig befestigt, ist für die Sicherheit absolut erforderlich.

6.4) Lastprüfung

Die angeschlagene Last ein wenig anheben und den einwandfreien Betrieb der „Auf“- und „Ab“-Tasten sowie der „Not-Aus“-Taste prüfen.

Wenn diese Funktionen normal sind, kann der Betrieb beginnen. Anderenfalls muss das Gerät an einen zugelassenen Tractel®-Reparateur zurückgeschickt werden. (Siehe ebenfalls Kap. 6.2)

7) Betrieb

Die Betätigung des Geräts erfolgt durch Drücken einer der Bedientasten „Auf“ oder „Ab“ der Steuerbirne (Abb. 3, Seite A); die Steuerbirne muss immer in der Vertikalstellung gehalten werden, in der sie am Steuerkabel hängt. Niemals umdrehen (das heißt, mit dem Steuerkabel nach unten halten), da dies zu Bedienfehlern führen könnte.

Sobald die „Auf“- oder „Ab“-Taste losgelassen wird, stoppt die Bewegung.



WICHTIG: Im Falle einer Hebeaktion auf große Höhe mit einem einphasigen minifor™ TR125 SY wird empfohlen, bei den Versionen mit 230 V nach 15 Minuten Betriebszeit eine Pause von 15 Minuten einzulegen, sowie eine solche Pause von 10 Minuten Betriebszeit bei den 115V-Versionen.



GEFAHR: Beim Betrieb des Geräts kann die Gehäusetemperatur auf 80°C ansteigen. Daher kann jeder Kontakt mit dem Gehäuse des Geräts schwere Verbrennungen

verursachen.

Eine rote Not-Aus-Taste erlaubt die Unterbrechung der Bewegung bei einer Funktionsstörung der „Auf“ oder „Ab“-Taste (Pos. 1, Abb. 3, Seite A). (siehe Kap. 9: Sicherheitsvorrichtungen).

Beim Heben und Senken müssen die folgenden Vorkehrungen getroffen werden:

- Das Schwingen und Drehen der Last vermeiden
- alle Hindernisse von Minifor™-Kernmantelseil und Last fernhalten
- Sicherstellen, dass das Leertrum auf seiner gesamten Länge frei ist
- Das Lasttrum nicht locker werden lassen, wenn die Last nicht stabil auf einer tragfähigen Unterlage steht
- Die Betätigung der Steuerbirne durch aufeinander folgende Impulse (Trommeln) vermeiden
- Sicherstellen, dass die zu bewegende Last nicht fest ist oder von einem nicht zum Hebezeug gehörenden Element blockiert wird



GEFAHR: Das Leertrum muss unbedingt vom Lasttrum ferngehalten werden, damit sich das Leertrum nicht mit dem Lasttrum verheddert.

Aus denselben Gründen muss das Leertrum von allen Hindernisse ferngehalten werden, an denen es hängen bleiben kann, und es darf sich nicht selbst verheddern. Dadurch könnte nämlich verhindert werden, dass die daran befestigte Endschalterfeder zur Auslaufsicherung die Abschaltvorrichtungen (Endschalter) des Geräts erreicht. Die Blockierung des Leertrums bei seiner Aufwärtsbewegung (Abwärtsbewegung der Last) kann zu einem Bruch des Minifor™-Kernmantelseils und dem Absturz der Last führen.

Eine Verformung des Minifor™-Kernmantelseils kann ebenfalls zur Blockierung des Geräts führen. Ungeachtet der Ursache der Blockierung während der Bewegung muss die Betätigung sofort eingestellt werden, ohne weitere Versuche zu unternehmen.

Die Endschalterfedern sind keine Betä-

tigungs-vorrichtungen sondern Sicherheitsvorrichtungen. Sie dürfen daher nicht absichtlich benutzt werden, sondern dienen ausschließlich als Abschaltvorrichtung bei einem unbeabsichtigten Überschreiten des vorgesehenen Hubwegs.

Der Aufenthalt und das Arbeiten unter der Last sind streng verboten.

Den Aufenthalt unter der Last verhindern, indem der Arbeitsbereich durch Absperrungen gesichert wird.

Das Heben oder Transportieren von Personen ist streng verboten.

8) Ausserbetriebnahme - Lagerung

Den Minifor™-Kernmantelseilhaken erst von der Last lösen, wenn sie stabil auf einer festen und ausreichend soliden Unterlage steht.

Das Gerät kann am Einsatzort verbleiben, wenn dieser vor Witterungseinflüssen geschützt und trocken ist. Das Gerät von der Netzsteckdose trennen, wenn es nicht benutzt wird.

Das Gerät von unbefugten Personen fernhalten.

Zur Lagerung kann das Gerät in seiner Verpackung aufbewahrt werden.

Das Kunststoff-Hebeseil Minifor™ muss aus dem Gerät entnommen und aufgerollt werden. Das Minifor™-Kernmantelseil muss an einem kalten, trockenen Ort vor mechanischen Beanspruchungen wie Quetschung, Druck oder Zug geschützt gelagert werden.



WICHTIG: Wenn das Gerät mit eingelegtem Minifor™-Kernmantelseil auf seine Fußplatte gestellt wird, kann das Minifor™-Kernmantelseil geknickt und beschädigt werden. Das Seil vor der Benutzung sichtprüfen, um sicherzustellen, dass der Mantel des Minifor™-Kernmantelseils nicht zerschnitten oder durch kleine Steine oder andere Rückstände verschmutzt ist. Wenn das Minifor™-Kernmantelseil beschädigt ist, durch ein neues Minifor™-Kernmantelseil ersetzen und sofort gemäß den geltenden Umweltschutzbestimmungen entsorgen.

9) Sicherheitsvorrichtungen

Die Geräte sind mit folgenden Sicherheitsvorrichtungen ausgestattet:

- Motorbremse bei Stromausfall.
- Motor ausgestattet mit einem Temperaturfühler, der den Motor bei Überhitzung abschaltet.
- Not-Aus-Taste auf der Steuerbirne - Farbe rot (siehe Pos. 1, Abb. 3, Seite A).
- Mechanische Verriegelung zur Verhinderung der gleichzeitigen Betätigung der Auf- und Ab-Taste.
- Endschalter zur Hubbegrenzung bzw. Auslaufsisicherung am Gerät mit den entsprechenden Endschalterfedern am Minifor™-Kernmantelseil.
- Hakensicherungen (Pos. 1, Abb. 14 und Abb. 15, Seite A).
- Elektrischer Schutz des Geräts (siehe Kap. 3.1).
- Schutzsicherung der Steuerung im Schaltkasten.

Die Notausschaltung wird durch Drücken der roten Taste erreicht (Rep. 1, Abb. 3, Seite A). Für den Neustart nach einem Notaus muss die Not-Aus-Taste entriegelt werden, indem sie in Richtung der darauf markierten Pfeile gedreht wird, nachdem zuvor sichergestellt wurde, dass die Notsituation beseitigt ist.

10) Minifor™ mit HF-Funk-Fernbedienung

Manche Minifor™ Modelle sind mit einem Fernbedienungssystem mit tragbarer Steuerung (Abb. 16.a) und einem Empfänger am Gerät (Abb. 16.b) lieferbar. Der Sender funktioniert im Batteriebetrieb. Ein Ladegerät wird mitgeliefert. Dieses System erlaubt eine Fernsteuerung der Aufwärtsbewegung, die Abwärtsbewegung und das Abschalten des Geräts ohne Steuerkabel. Die Übertragung der Steuersignale wird mit kodiertem HF-Funkbetrieb gewährleistet.

Die Codierung jedes Geräts kann vom Nutzer geändert werden, was insbesondere für den Betrieb mehrerer Geräte am gleichen Standort interessant ist.

Die Tasten von Sender und Empfänger müssen auf der gleichen Codierungsposition stehen. Konsultieren Sie dazu die Herstellerdokumentation für die Fernbedienung, die

mit dem Gerät geliefert wird.

Es wird dringend empfohlen, bei Manövern mit dem Minifor™ im Funksteuerungsmodus jederzeit die Last im Auge zu behalten. Falls das nicht möglich ist, müssen angemessene Maßnahmen getroffen werden, um zu vermeiden, dass nicht kontrollierbare Risiken eingegangen werden.

WICHTIGER HINWEIS: Das Sendemodul muss sorgfältig gehandhabt und gelagert werden, da Stöße oder Schocks das Modul beschädigen können.

ANMERKUNG: Falls die Codierung nicht geändert wird, löst jede Manipulation des Senders eine identisch und quasi simultane Bewegung aller anderen Funkgesteuerten Geräte am gleichen Standort und im Einzugsbereich des Steuersignals aus.

ANMERKUNG: Der Einzugsbereich der Funksteuerung wird im Labor gemessen, wobei der Sender auf die Vorderseite des Empfängers ausgerichtet ist.

Sie beträgt:

- maximal 70 m mit einem Empfänger ohne Außenantenne (Standardversion).
- maximal 150 m mit Außenantenne (Abb. 17), lieferbar auf Anfrage (Art. Nr. Tractel® 184756).

Vorsicht! Diese Funkreichweite kann jedoch in anderen Situationen von den genannten Werten abweichen, insbesondere bei:

- dem Vorhandensein von Hindernissen.
- der Präsenz von elektromagnetischen Störfaktoren.
- bestimmten atmosphärischen Bedingungen.

Bei besonderen Schwierigkeiten für Einsatz und Betrieb kontaktieren Sie bitte das Tractel®-Netzwerk.

ANMERKUNG: Bei Manövern muss man berücksichtigen, dass die Reaktion des Systems mit einer kleinen Verzögerung erfolgt. **Daher erlaubt ein Manöver mit mehreren Geräten mit Steuerung durch einen einzigen Sender keine präzise Synchronisierung.**

Dieses Fernbedienungssystem wurde in Frankreich von der Kontrollbehörde für Telekommunikation (ART) ohne die Auflage individueller Lizenzanträge zugelassen. Das System darf jedoch auf keinen Fall modifiziert werden.

Der Betrieb eines Geräts Minifor™ mit Funkfernsteuerung unterliegt beim Einsatz außerhalb Frankreichs der Kompatibilitätsprüfung mit lokal geltenden Bestimmungen für Funkgeräte.

Die ferngesteuerten Minifor™ Geräte verfügen in der Standardversion über kein Schaltmodul für den Steuerkabelanschluß. (Option auf Anfrage lieferbar).

11) Minifor™-Kernmantelseil

An einem Ende besitzt das Minifor™-Kernmantelseil:

- einen Haken mit Hakensicherung, der an einer genähten und umhüllten Seilschleufe befestigt ist
- eine bewegliche Schutzhülse (siehe Pos. 5, Abb. 1, Seite 6). Wenn keine Last angeschlagen ist, bedeckt die Schutzhülse den Haken, um zu verhindern, dass die Umgebung durch Zusammenstöße aufgrund des Schwingens des Hakens in Mitleidenschaft gezogen wird.

Zum Anschlagen einer Last muss die Schutzhülse nach oben geschoben werden, um den Haken freizugeben und das Anschlagen der Last zu erlauben.

Das andere Ende wurde speziell für die Einführung ins Gerät präpariert.

Zur Gewährleistung der Betriebssicherheit der Minifor™ TR125 SY-Geräte ist es unerlässlich, diese ausschließlich mit Minifor™-Kernmantelseilen mit einem Durchmesser von 9.4 mm zu benutzen, die speziell für diese Geräte konstruiert wurden.



GEFAHR: Der Einsatz eines beschädigten oder für das Gerät nicht angemessenen Kunststoffhebeseils minifor™ bringt erhebliche Risiken einer Panne mit sich. Daher ist es unbedingt erforderlich, den einwandfreien Zustand des Hebeseils

ständig zu überprüfen und alle Seile unverzüglich zu eliminieren, die Anzeichen einer Beschädigung der Außenschicht (Hülle) aufweisen, bei denen die Adern (innere Seilelemente) sichtbar werden. Gleiches gilt beim Kontakt des Seils mit chemischen Verbindungen wie Säuren, Alkalien oder Phenolen.

Lagern Sie das Kunststoffhebeseil Minifor™ immer aufgerollt in einer trockenen Umgebung.

Der Kontakt des Minifor™-Kernmantelseils mit Produkten wie Öl oder Fett hat keine negativen Auswirkungen auf das Minifor™-Kernmantelseil, sofern diese Produkte keine im Abschnitt GEFAHR oben genannten Chemikalien enthalten.



HINWEIS: Die Lebensdauer des Seils beträgt maximal 400 Auf-/Abwärtsbewegungen. Darüber hinaus muss das Minifor™-Kernmantelseil ausgemustert und durch ein neues Minifor™-Kernmantelseil ersetzt werden.



WICHTIG: Das Minifor™-Kernmantelseil besteht aus Kunstfasern und entsprechend führt jeder Kontakt mit einer Flamme zur Zerstörung des Seils. Der Betriebstemperaturbereich des Minifor™-Kernmantelseils im trockenen Zustand beträgt $-10^{\circ}\text{C} / + 50^{\circ}\text{C}$.

12) Wartung

Die Wartung des Geräts besteht in der Überwachung des einwandfreien Zustands, Reinigung und regelmäßigen Prüfung (wenigstens einmal jährlich) durch einen von Tractel® zugelassenen Reparatur.

Die Prüf- und Wartungskarte befindet sich am Ende dieser Anleitung.

Achten Sie darauf, dass:

- die Befestigungsmutter des Aufhängehakens (Pos. 3, Abb. 14 Seite A) fest angezogen ist und dass der Sicherungsstift der Mutter (Pos. 2, Abb. 14, Seite A) angebracht ist,
- die Sicherungsmutter der Griffbefestigung fest angezogen ist.

Gegebenenfalls ersetzen.

Jede festgestellte Beschädigung des Geräts oder seiner Ausrüstung, insbesondere von Haken und Stromkabeln, muss vor jeder weiteren Benutzung durch eine Instandsetzung beseitigt werden.

Bei jeder festgestellten Beschädigung oder jedem Kontakt mit Chemikalien (siehe Kap. 10 Gefahr) muss das Minifor™-Kernmantelseil ausgemustert und durch ein neues Minifor™-Kernmantelseil ersetzt werden.

Eine (lokale) Reinigung des Minifor™-Kernmantelseils ist möglich. Es muss mit lauwarmem Wasser gereinigt werden (gegebenenfalls mit Neutralseife). Gründlich spülen. Das Trocknen muss bei Umgebungstemperatur und niemals in der Nähe einer direkten Wärmequelle erfolgen.



HINWEIS: Das Öffnen des Geräts darf, abgesehen vom Sicherungswchsel im Schaltkasten, nur von einem zugelassenen Tractel®-Reparateur und stets spannungsfrei durchgeführt werden.

13) Verbotene fehlerhafte Anwendungen

Die den Angaben dieser Anleitung gemäßige Benutzung der Minifor™ TR125 SY-Geräte bietet eine grundsätzliche Sicherheitsgarantie. Dennoch sei der Bediener ausdrücklich vor den folgenden Fehlbedienungen gewarnt:

Folgendes ist verboten:

- Benutzung der in dieser Anleitung beschriebenen Geräte für das Heben von Personen bzw. den Personentransport.
- Benutzung eines Geräts, das seit über einem Jahr nicht überprüft wurde.
- Aufhängen des Geräts an einer Struktur mit ungenügender Tragfähigkeit.
- Befestigung des Geräts mit anderen Mitteln als seinem Anschlagmittel.
- Heben und Senken der Last ohne Sichtkontakt über den gesamten Hubweg.
- Benutzung des Geräts zu anderen Zwecken als jenen, für die es vorgesehen ist, oder nach anderen als den in dieser Anleitung beschriebenen Montage-

- plänen.
- Benutzung des Geräts über seine Tragfähigkeit hinaus.
- Anschlagen des Geräts am Tragegriff.
- eine Inbetriebnahme dieses Geräts ohne vorherige Kontrolle der oberen (hohen) und unteren Endstellungsanschläge.
- Versuch, feste oder blockierte Lasten zu heben.
- Seitliches Ziehen der Last.
- Anschließen des Geräts an eine Netzsteckdose, ohne die Eignung der Stromversorgung für das Gerät und das Vorhandensein der vorschriftsmäßigen elektrischen Schutzvorrichtungen in der Installation zu prüfen.
- Das Gerät zu verankern.
- Ausstattung des Geräts mit Umlenkrollen.
- Benutzung von Minifor™-Kernmantelseil-Umlenkrollen.
- Verrücken einer Last am Boden.
- Ausüben einer Last oder Kraft, insbesondere Zugkraft, auf das Leertrum des Seils.
- Benutzung des auf der Fußplatte stehenden Geräts ohne ordnungsgemäße Verkeilung auf der Tragstruktur ausreichender Tragfähigkeit.
- Hin- und Herschwingen der Last unter dem Gerät.
- Aufenthalt oder Bewegung unter der Last.
- Annäherung der Hand oder anderer Körperteile an die Durchlässe oder den Antriebsmechanismus des Minifor™-Kernmantelseils.
- Blockierung des Geräts in einer festen Position oder Behinderung der automatischen Ausrichtung auf die Last.
- Benutzung des Geräts ohne vorherige Prüfung des einwandfreien Betriebs aller Sicherheitsausrüstungen.
- Benutzung des Geräts zu anderen Zwecken als dem senkrechten Heben von Materiallasten.
- Benutzung des Minifor™-Kernmantelseils als Anschlagmittel.
- Benutzung eines anderen Seils als das Minifor™-Kernmantelseil.
- Ein gespanntes Seil oder die Last reibend auf einem Hindernis aufliegen lassen.
- Das Kunststoffhebeseil Minifor™ dem Kontakt mit säurehaltigen chemischen Verbindungen auszusetzen.
- Dieses Gerät mit einem beschädigten Kunststoffhebeseil minifor™ zu betreiben.
- Berühren der Rippen während der Motordrehung.
- Benutzung des Geräts in explosionsgefährdeten Umgebungen (Gerät erfüllt nicht die ATEX-Richtlinie).
- Benutzung des Geräts oder Kunstfaserseils bei Temperaturen unter -10°C oder über $+50^{\circ}\text{C}$.
- Benutzung des Geräts bei Windgeschwindigkeiten von über 50 km/h.
- Betätigung der Steuerelemente durch aufeinanderfolgendes schnelles Drücken (Trommeln).
- Handhabung des Geräts mit Hilfe des Netzkabels.
- Durchführung von nicht in dieser Anleitung beschriebenen Änderungen.
- Benutzung eines Hochdruckreinigungsgeräts oder von Chemikalien (Säuren, chlorhaltige Produkte) zur Reinigung des Geräts.

14) Funktionsstörungen

Funktionsstörungen	Diagnose	Abhilfe
1 - Blockierung des Minifor™-Kernmantelseils	- Beschädigung des Minifor™-Kernmantelseils im Inneren des Geräts	- Die Betätigung sofort einstellen, ohne weitere Versuche zu unternehmen. - Die Last mit einem anderen Hebezeug, das die vorschriftsmäßigen Sicherheitsgarantien bietet, übernehmen und das lastfreie Gerät entfernen. Versuchen, das Minifor™-Kernmantelseil aus dem Gerät zu entfernen. Sollte dies nicht möglich sein, das Gerät mit dem Minifor™-Kernmantelseil an einen zugelassenen Tractel®-Reparateur schicken. - Wenn eine Störung am Minifor™-Kernmantelseil auftritt, das Seil ausmustern.
	- Hängenbleiben des Leertruman einem anderen Trum oder an einem Hindernis	- Vor der Wiederaufnahme der Bewegung unbedingt das Leertrum befreien und das Minifor™-Kernmantelseil prüfen.
	- Hängenbleiben der Last beim Heben	- Vor der Wiederaufnahme der Bewegung die Last entfernen und das Minifor™-Kernmantelseil prüfen.
2 - Keine Drehung des Motors	- Notaus betätigt	- Die Not-Aus-Taste entriegeln (Drehung).
	- Endschalter im Gerät betätigt	- Wenn der Stopp durch den Kontakt der Endschalterfeder mit dem Endschalter bewirkt wird, in entgegengesetzter Richtung betätigen.
	- Sicherung durchgebrannt	- Wechsel der Sicherung (2A-Sicherung - Schutz des Bedienungselements) durch einen Techniker.
	- Stromversorgung unterbrochen, Steckdose oder Anschlussstecker schadhaft	- Reparatur durch eine befähigte Person.
	- Schalter oder Steuerbirne schadhaft	- das Gerät an einen zugelassenen Tractel®-Reparateur schicken.
	- der Motor ist zu heiß (intensiver Einsatz, mangelnde Belüftung, hohe Umgebungstemperatur) und der Temperaturfühler hat abgeschaltet	- Abkühlen lassen.
	- Phasen umgekehrt	- Siehe Kap. 6.2.
3 - Drehung des Motors in eine einzige Richtung	- Endschalterfeder schadhaft oder blockiert - Schalter oder Steuerbirne schadhaft - Schalterspule durchgebrannt	- Das Gerät an einen zugelassenen Tractel®-Reparateur schicken.

Funktionsstörungen	Diagnose	Abhilfe
4 - Schwache Drehung des Motors mit „Brummgeräusch“	<ul style="list-style-type: none"> - Stromversorgungsnetz schadhaft - Starker Spannungsabfall. - Elektromagnetische Bremse geschlossen - mangelndes Anlaufdrehmoment (Bruch einer Motorspulenwicklung) - Getriebe oder Bremse schadhaft 	<ul style="list-style-type: none"> - Die Versorgungsspannung prüfen. - Das Gerät an einen zugelassenen Tractel®-Reparateur schicken, wenn weder Versorgungsspannung noch Überlast die Ursache sind.
	<ul style="list-style-type: none"> - Überlast 	<ul style="list-style-type: none"> - die Last verringern
5 - Einführen des Minifor™-Kernmantelseils unmöglich	<ul style="list-style-type: none"> - Einführspitze beschädigt 	<ul style="list-style-type: none"> - das Minifor™-Kernmantelseil an einen zugelassenen Tractel®-Reparateur schicken.
	<ul style="list-style-type: none"> - Teile der Innenführung beschädigt 	<ul style="list-style-type: none"> - Das Gerät an einen zugelassenen Tractel®-Reparateur schicken.
6 - Rutschen oder Gleiten des Minifor™-Kernmantelseils beim Heben	<ul style="list-style-type: none"> - Minifor™-Kernmantelseil beschädigt 	<ul style="list-style-type: none"> - das Seil ausmustern und ein neues Minifor™-Kernmantelseil verwenden.
	<ul style="list-style-type: none"> - Starker Verschleiß des Antriebssystems 	<ul style="list-style-type: none"> - Das Gerät an einen zugelassenen Tractel-Reparateur schicken.
7 - Keine Bremswirkung beim Senken der Last: das Minifor™-Kernmantelseil rutscht trotz des gestoppten Motors	<ul style="list-style-type: none"> - Bremse verstellt - Bremsbelag verschlissen. - Bremsbelag mit Öl oder Fett verschmutzt 	<ul style="list-style-type: none"> - Das Gerät an einen zugelassenen Tractel®-Reparateur schicken.
8 - Stopp des Motors während des Betriebs	<ul style="list-style-type: none"> - Der Motor ist nach intensivem Einsatz zu heiß und der Temperaturfühler hat abgeschaltet 	<ul style="list-style-type: none"> - Abkühlen lassen.

DE

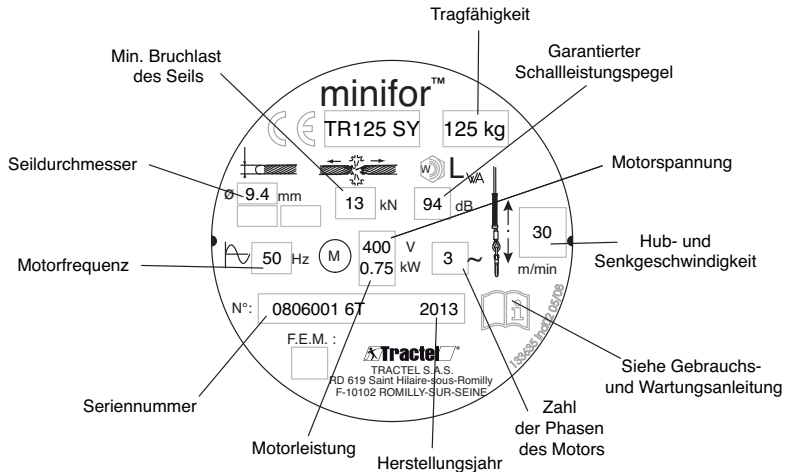
15) Vorschriftsmäßige Prüfungen

In Frankreich müssen Hebezeuge bei der Inbetriebnahme und anschließend in regelmäßigen Abständen geprüft werden (Erlass vom 01. März 2004).

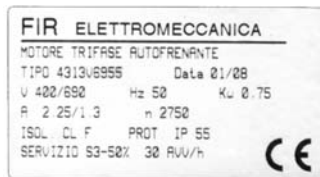
Die Vorschriftsmäßige Prüfungen müssen in Übereinstimmung mit den Vorschriften des Landes durchgeführt werden, in dem das Gerät benutzt wird.

16) Kennzeichnung und Geräteschilder

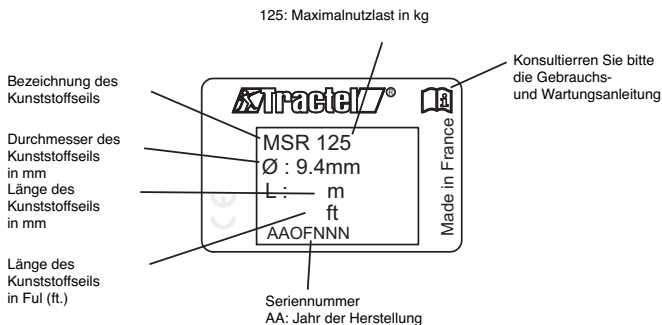
16.1) Kennzeichnung und Typenschild des Minifor™ TR125 SY



16.2) Kennzeichnung und Typenschild des Minifor™ TR125 SY-Motors

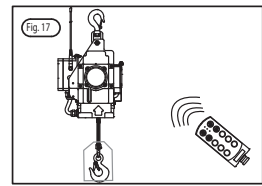
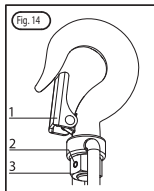
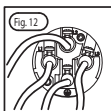
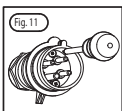
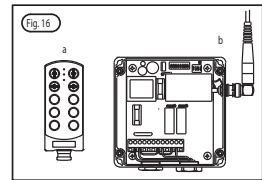
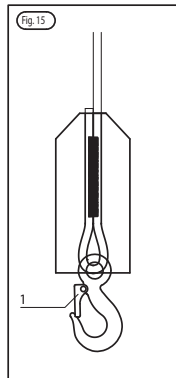
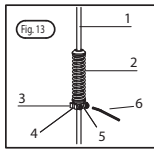
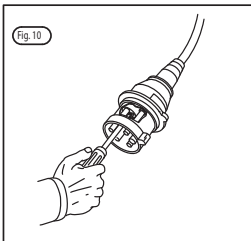
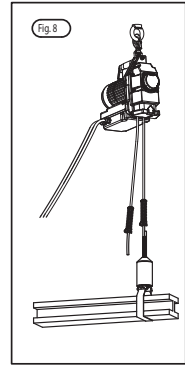
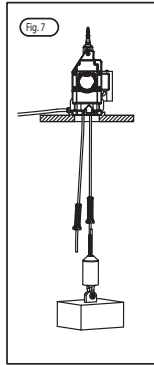
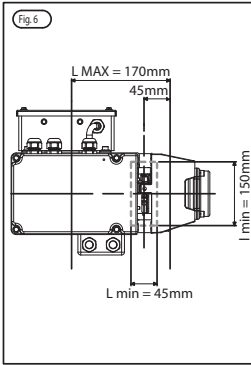
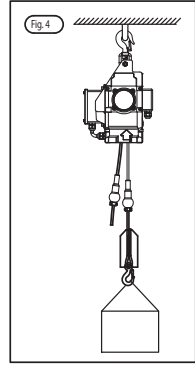
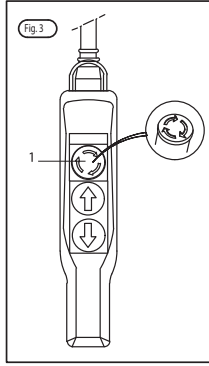
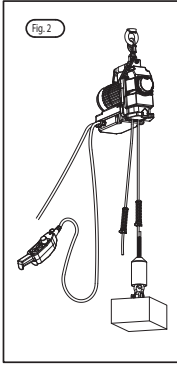


16.3) Markierung des Kunststoffhebeseils Minifor™

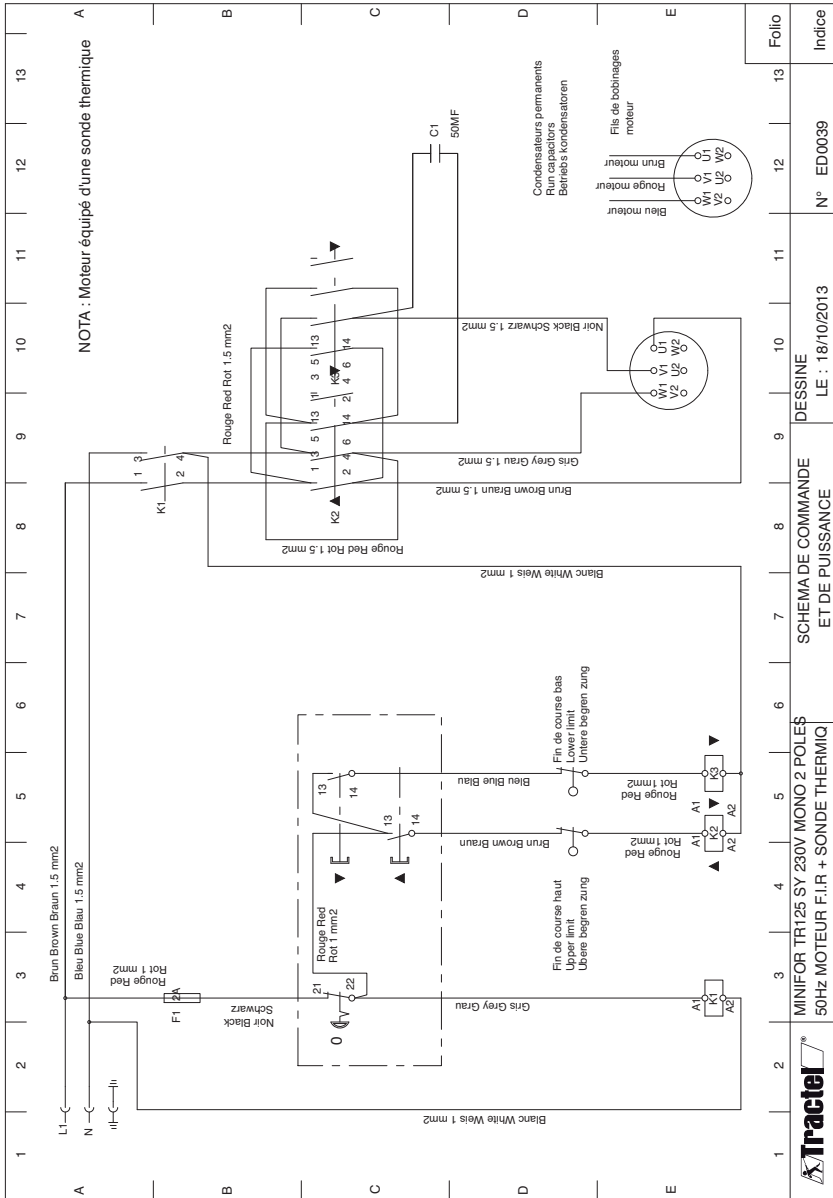


PRÜF- UND WARTUNGSKARTE

Datum	Überwacher	Grund der Prüfung	Inspektion/Prüfung durchgeführt	Störungsbeseitigung	Risikobewertung	Korrekturmaßnahmen

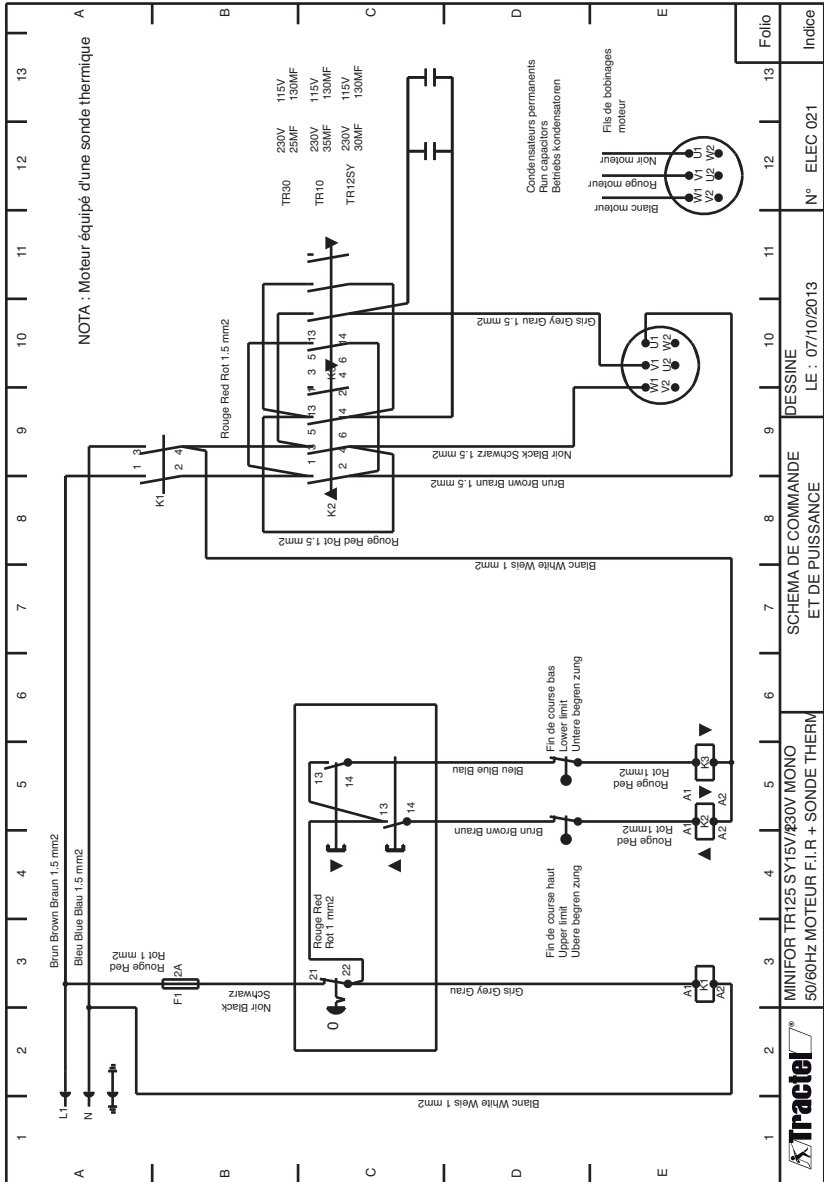


Version 230 V monophasé 2 pôles
 230V single phase 2-pole version
 Versie 230 V eenfase 2 polen
 Version 230 V Einphasenstrom 2 Pole



1	2	3	4	5	6	7	8	9	10	11	12	13
SCHEMA DE COMMANDE ET DE PUISSANCE											DESSINE LE : 18/10/2013	N° ED0039
MINIFOR TR125 SY 230V MONO 2 POLES 50Hz MOTEUR F.I.R + SONDE THERMIQ											Folio	Indice

Version 115/230 V monophasé 4 pôles
 115/230V single phase 4-pole version
 Versie 115/230 V eenfase 4 polen
 Version 115/230 V Einphasenstrom 4 Pole



MINIFOR TR125 SY15V/230V MONO
 50/60HZ. MOTEUR F.I.R. + SONDE THERM

SCHEMA DE COMMANDE
 ET DE PUISSANCE

DESSINE
 LE : 07/10/2013

N° ELEC 021

Folio
 Indice



FR DECLARATION DE CONFORMITE
GB DECLARATION OF CONFORMITY
ES DECLARACIÓN DE CONFORMIDAD
IT DICHIARAZIONE DI CONFORMITÀ
DE KONFORMITÄTSESKLÄRUNG
NL CONFORMITEITSVERKLARING
PT DECLARAÇÃO DE CONFORMIDADE
DK OVERENSSTEMMELSESERKLÆRING
FI VASTAAVUUSVAKUUTUS
NO SAMSVARERKLÆRING

SE FÖRSÄKRAN OM ÖVERENSSTÄMMELSE
GR ΔΗΛΩΣΗ ΣΥΜΜΟΡΦΩΣΗΣ
PL DEKLARACJA ZGODNOŚCI
RU СЕРТИФИКАТ СООТВЕТСТВИЯ
HU MEGFELELŐSÉGI NYILATKOZAT
CZ PROHLÁ-ENÍ O SHODĚ
BG ДЕКЛАРАЦИЯ ЗА СЪОТВЕТСТВИЕ
RO DECLARATIE DE CONFORMITATE
SK VYHLÁSENIE O ZHODE
SI IZJAVA O USTREZNOSTI



TRACTEL S.A.S.
RD 619, Saint-Hilaire-sous-Romilly,
F-10102 ROMILLY-SUR-SEINE
T : 33 3 25 21 07 00 - Fax : 33 3 25 21 07 11



représentée par / represented by / representado por / rappresentato da / vertreten durch / vertegenwoordigd door / representada por / repræsenteret af / edustajana / representert ved / företråds av / εκπροσωπούμενη από / reprezentowany przez / в лице / képviselő / zastoupená / представител / reprezentat de catre / zastúpená / ki ga predstavlja

M. Denis PRADON

Président Directeur Général / Chairman & Managing Director / Presidente Director General / Presidente Direttore Generale / Generaldirektor-Präsident des Verwaltungsrates / President-Directeur / Presidente / Administrerende direktør / Toimitusjohtaja / President og Generaldirektør / Vd och styrelseordförande / Πρόεδρος Γενικός Διευθυντής / Prezes / Президент и Генеральный Директор / Elnök-vezérigazgató / Generální ředitel / Генерален директор / Presedinte Director General / Generálny riaditeľ / Predsednik generalni direktor



30/09/2009



F R	CERTIFIE QUE : L'équipement désigné ci-contre est conforme aux règles techniques de sécurité qui lui sont applicables à la date de mise sur le marché de l'UNION EUROPÉENNE par le fabricant. DISPOSITIONS APPLIQUÉES : Voir ci-dessous	S E	INTYGAR ATT : utrustningen som avses på motstående sida överensstämmer med de tekniska säkerhetsregler som är tillämpliga när produkten släpps på Europeiska unionens marknad. GÄLLANDE BESTÄMMELSER : Se ovan
G B	CERTIFIED THAT : The equipment designated opposite is compliant with the technical safety rules applicable on the initial date of marketing in the EUROPEAN UNION by the manufacturer. MEASURES APPLIED : See below	G R	ΒΕΒΑΙΩΝΕΙ ΤΙ : ε π λ ι ο ς π υ αναφέρεται δίπλα είναι σύ φων ς π ρ ς τ υ ς τε ν ι κ ύ ς καν ν ε ς ασφαλείας π υ ι σ ύ υ ν κα τ ά τ η ν η ε ρ η ν ή α διάθεσής τ υ στην αγ ρ ά της ΕΥΡΩΠΑΪΚΗΣ ΕΝΩΣΗΣ απ τ υ κατασκευαστή. Ι Ξ Υ Ψ Ξ Ξ Ι Α Τ Α Ε Ι Σ : Βλέπε παρακάτω
E S	CERTIFICA QUE : El equipo designado al lado es conforme con las reglas técnicas de seguridad que le son aplicables en la fecha de comercialización de la UNIÓN EUROPEA por el fabricante. DISPOSICIONES APLICADAS : Ver abajo	P L	ZASWIADCZA, ŻE : Sprzęt określony na odwrocie odpowiada technicznym regułom bezpieczeństwa stosującym się do niego w dniu wprowadzenia przez producenta na rynek UNII EUROPEJSKIEJ. STOSOWANE PRZEPISY : Patrz niżej
I T	CERTIFICA CHE : L'equipaggiamento designato a fianco è conforme alle regole tecniche di sicurezza ad esso applicabili alla data di messa, dal costruttore, sul mercato dell'UNIONE EUROPEA. DISPOSIZIONI APPLICABILI : Vedi soprastante	R U	УДОСТОВЕРЯЕТ СЛЕДУЮЩЕЕ : Названное оборудование соответствует применимым к нему техническим правилам безопасности, действующим на момент его выпуска производителем на рынок ЕВРОПЕЙСКОГО СОЮЗА. ПРИМЕНИМЫЕ ПОЛОЖЕНИЯ : См. ниже
D E	ERKLÄRT, DASS : Die gegenüber bezeichnete Ausrüstung den technischen Sicherheitsbestimmungen entspricht, die zum Zeitpunkt des Inverkehrbringens in der EUROPÄISCHEN UNION durch den Hersteller für die Ausrüstung gelten. ANGEWENDETE VORSCHRIFTEN : Siehe unten	H U	TANÚSÍJTJA, HOGY : a szemközt megnevezett felszerelés megfelel a gyártó által az EURÓPAI UNIÓBÉLŐI forgalmazás megkezdésének időpontjában érvényben lévő vonatkozó műszaki biztonsági szabályoknak. ALKALMAZOTT RENDELKEZÉSEK : Lásd alább
N L	VERKLAART DAT : De in hieronder beschreven uitrusting conform de technische veiligheidsvoorschriften is die van toepassing zijn op de datum van de marktintroductie in de EUROPESE UNIE door de fabrikant. TOEGEPASTE SCHIKKINGEN : Zie hieronder	C Z	POTVRZUJE, ŽE : Niže uvedené zařízení je v souladu s technickými pravidly bezpečnosti platnými ke dni jeho uvedení výrobcem na trh EVROPSKÉ UNIE. PLATNÁ USTANOVENÍ : Vviz níže
P T	CERTIFICA QUE : O equipamento designado ao lado satisfaz as regras técnicas de segurança aplicáveis na data da introdução no mercado da UNIÃO EUROPEIA pelo fabricante. DISPOSIÇÕES APLICADAS : Ver abaixo	B G	УДОСОТВЕРЯВА, ЧЕ : Описаното настреча съоръжение съответства на приложимите за него технически правила за безопасност към датата на пускането му на пазара на ЕВРОПЕЙСКИЯ СЪЮЗ от производителя. ПРИЛОЖИМИ РАЗПОРЕДБИ : Виж по-долу
D K	ERKLÄRER AT : Udstyret betegnet på modstående side er i overensstemmelse med de gældende tekniske sikkerhedsforskrifter på den dato, hvor fabrikanten har markedsført det i den EUROPÆISKE UNION. GÆLDENDE BESTEMMELSER : Se nedenfor	R O	CERTIFICĂ FAPTUL CĂ : Echipamentul menționat alături este conform normelor tehnice de securitate aplicabile la data lansării pe piața UNIUNII EUROPENE de către producător. DISPOZIȚII APLICATE : A se vedea mai jos
F I	VAKUUTTAA, ETTÄ : laite, johon tässä asiakirjassa viitataan täyttää tekniset turvamääräykset sinä päivänä, jona valmistaja tuo tuotteen myyntiin Euroopan unionin markkinoille. SOVELLETTAVAT MÄÄRÄYKSET : Katso alta	S K	POTVRDZUJE, ŽE : Nižšie uvedené zariadenie je v súlade s technickými pravidlami bezpečnosti platnými ku dňu jeho uvedenia výrobcem na trh EURÓPSKEJ UNIE. PLATNÉ USTANOVENIA : Pozrite nižšie
N O	SERTIFISERER AT : Det udstyret som omtales på motsatt side er i overensstemmelse med de tekniske sikkerhetsregler som gjelder på det tidspunktet som fabrikanten setter udstyret i drift på markedet i DEN EUROPEISKE UNION. GJELDENDE NORMER : Se under	S I	POTRUIJE, DA : je opisana oprema skladna s tehničnimi pravili na področju varnosti, ki veljajo zanjo z dnem, ko jo proizvajalec pošlje na tržišče EVROPSKE UNIJE. VELJAVNA DOLOČILA : glej spodaj



2006/42/CE



2006/95/CE



2004/108/CE



2000/14/CE

DÉSIGNATION / DESIGNATION / DESIGNACIÓN / DESIGNAZIONE /
BEZEICHNUNG / BESCHRIJVING / DESIGNAÇÃO / BETEGNELSE / NIMITYS
/ BEVENVELSE / BETECKNING / ΟΝΟΜΑΣΙΑ / NAZWA / НАИМЕНОВАНИЕ /
MEGNEVEZÉS / NÁZEV / НАИМЕНОВАНИЕ / DENUMIRE / NÁZOV / OPIS

Treuil électrique portable à câble passant / Portable electric winch with passing
cable / Cabrestante eléctrico portátil con cable pasante / Argano elettrico portatile
a cavo passante / Tragbare Motorseilwinde mit durchlaufendem Seil / Draagbare
elektrische takel met doorgaande kabel / Guincho eléctrico portátil de cabo
passador / Bærbart elektrisk hejsespil med gennemgående kabel / Kannettava
sähkökäyttöinen kaapelivintturi / Bærbar vinsj med passerende wire / Bärbar
elvinsch med genomgående ställina / Φορητό ηλεκτρικό βαρούλκο με
διερχόμενο συρματόσχοινο / Przenośna wciągarka elektryczna z przechodzącą
liną / Электрический переносный подъемник с подачей троса / Elektromos, hordozható
vonzoló / Prenosný elektrický navijak s prevlečeným lanom / Преносима
електрическа лебедка с преминаващо въже / Troliu electric portabil cu cablu de trecere
/ Prenosný elektrický navijak s prevlečeným lanom / Električno kabelsko prenosno
vreteno


APPLICATION / APPLICATION / APLICACIÓN / APPLICAZIONE / ANWENDUNG /
TOEPASSING / APLICAÇÃO / ANVENDELSE / KÄYTTÖ / BRUKSOMRÅDE /
ANVÄNDNING / ΕΦΑΡΜΟΓΗ / ZASTOSOWANIE / ПРИМЕНЕНИЕ / ALKALMAZÁSI TERÜLET
/ APLIKACE / ПРИЛОЖЕНИЕ / DOMENIU DE APLICARE / APLIKÁCIA / UPORABA

Traction et levage de matériel / Traction and hoisting equipment / Tracción y elevación
de material / Trazione e sollevamento di materiale / Ziehen und Heben von
Material / Tractie en hijsen van materiaal / Tracção e elevação de material /
Trækning og ophejsning af materiel / Materiaalin veto ja nosto / Trekking og
heving av materiell / Drag och lyft av materiel / ΕΛξη και ανύψωση υλικών / Transport
i podnoszenie sprzętu / Тяга и подъем материалов / Anyagok vontatása és emelése
/ Ťahanie a zdvíhanie materiálu / Теглене и повдигане на товари / Tractare si ridicare
de material / Ěhianie a zdvíhanie materiálu / Vleka in dviganje materiala

MARQUE / MAKE / MARCA / MARCA / MARKE / MERK / MARCA / MÆRKE / MERKKI /
MERKE / MÄRKE / ΕΜΠΟΡΙΚΟ ΣΗΜΑ/MARKA / ΦΙΡΜΑ / MÁRKA / ZNAČKA / МАРКА / MARCA
/ ZNAČKA / ZNAMKA

minifor™

TYPE / TYPE / TIPO / TIPO / TYP / TYPE / TIPO / TYPE / TYYPPI / TYPE / TYP
/ ΤΥΠΟΣ / TYP / ΤΙΠ / TÍPUS / TYP / ΤΙΠ / TIP / TYP / TIP

 **TR125 SY**

N° DE SÉRIE / SERIAL NO / N° DE SÉRIE / Nr. DI SERIE
/ SERIEN-NR / SERIENUMMER / N° DE SÉRIE /
SERIENUMMER / SARJANUMERO / SERIENUMMER /
SERIENR / ΣΕΙΡΙΑΚΟΣ ΑΡΙΘΜΟΣ / Nr SERII / N° СЕРИИ
/ SZÉRIASZÁM / VÝROBNÍ ČÍSLO / СЕРИЕН N°/ NR. DE
SERIE / VÝROBNÉ ČÍSLO / SERIJSKA .T.

FR TRACTEL S.A.S.

RD 619 Saint-Hilaire-sous-Romilly, B.P. 38
F-10102 ROMILLY-SUR-SEINE
T : 33 3 25 21 07 00 – Fax : 33 3 25 21 07 11

LU TRACTEL SECALT S.A.

3, Rue du Fort Dumoulin – B.P. 1113
L-1011 LUXEMBOURG
T : 352 43 42 42 1 – Fax : 352 43 42 42 200

DE TRACTEL GREIFZUG GmbH

Scheidtbachstrasse 19-21
D-51469 BERGISCH-GLADBACH
T : 49 2202 10 04 0 – Fax : 49 2202 10 04 70

GB TRACTEL UK LTD

Old Lane, Halfway
SHEFFIELD S20 3GA
T : 44 114 248 22 66 – Fax : 44 114 247 33 50

ES TRACTEL IBÉRICA S.A.

Carretera del medio 265
E-08907 L'HOSPITALET (Barcelona)
T : 34 93 335 11 00 – Fax : 34 93 336 39 16

IT TRACTEL ITALIANA S.p.A.

Viale Europa 50
I-20093 Cologno Monzese (MI)
T : 39 02 254 47 86 – Fax : 39 02 254 71 39

NL DK TRACTEL BENELUX B.V.

BE LU Paardeweide 38
NL-4824 EH BREDA

T : 31 76 54 35 135 – Fax : 31 76 54 35 136

PT LUSOTRACTEL LDA

Alto Do Outeiro Armazém 1 Trajouce
P-2785-086 S. DOMINGOS DE RANA
T : 351 214 459 800 – Fax : 351 214 459.809

PL TRACTEL POLSKA Sp. Zo.o

ul. Bysławska 82
04-993 Warszawa
T : 22 616 42 44 – Fax : 22 616 42 47

CA TRACTEL LTD

1615 Warden Avenue Scarborough
Ontario M1R 2T3
T : 1 416 298 88 22 – Fax : 1 416 298 10 53

CN TRACTEL CHINA LTD

3rd Floor, Block B, Workshop 3,
N° 255 Cai Lun Road
Zhang Jiang Hi tech Park, Pudong New Area
Shanghai 201203
People's Republic of China
T : +86 (0) 21 6322 5570
Fax : +86 (0) 21 5353 0982

SG TRACTEL SINGAPORE Pte

50 Woodlands Industrial Parc E7
Singapore 75 78 24
T : 65 675 73113 – Fax : 65 675 73003

AE TRACTEL MIDDLE EAST

P.O. Box 25768
DUBAI
T : 971 4 34 30 703 – Fax : 971 4 34 30 712

US TRACTEL Inc

51 Morgan Drive
Norwood, MA 02062
T : 1 781 401 3288 – Fax : 1 781 828 3642

RU TRACTEL RUSSIA O.O.O.

ul. Petrovka, 27
Moscow 107031
Russia
T : +7 915 00 222 45 – Fax : +7 495 589 3932