

Rigging –
Elektrokettenzüge

*Palans électriques à
chaîne scéniques*

LIFTKET

ELEKTROKETTENZÜGE



Der Marktführer in der Schweiz!

Leader sur le marché suisse!

www.liftket.ch

Die Liftket Kettenzüge sind ein deutsches Qualitätsprodukt. Sie werden von der Firma Hoffmann Fördertechnik GmbH in Wurzen hergestellt.

Dieses Unternehmen kann auf eine langjährige Firmengeschichte zurückblicken. Am 1. Januar 1948 gründete Dietrich Hoffmann ein Maschinenbauunternehmen, welches sich ursprünglich mit der Entwicklung und Herstellung von landwirtschaftlichen Geräten beschäftigte und 1953 seinen ersten Elektrokettenzug auf den Markt brachte. Hebezeuge bestimmten fortan den Weg des sächsischen Unternehmens.

Heute gibt es ein breites Spektrum von LIFTKET- Hebezeugen für alle Bereiche, die ein Heben von Lasten bis zu 12'500 kg ermöglichen – entwickelt, produziert und gewartet von einem Team hochmotivierter und innovationsfreudiger Ingenieure, Meister und Facharbeiter.

Neben der Entwicklung und Herstellung spielt die Anpassung der Produkte an die spezifischen Erfordernisse der Kunden eine zentrale Rolle und ist praktizierter Teil der Firmenphilosophie.

LIFTKET - Hebezeuge sind heute in über 40 Ländern dieser Welt im Einsatz und bewähren sich täglich bei unterschiedlichsten Einsatzbedingungen.



Les palans électriques à chaîne Liftket sont un produit allemand de qualité. Ils sont fabriqués par la Société Hoffmann Fördertechnik GmbH à Wurzen.

Cette entreprise est forte d'une très longue expérience comme le montre son histoire: Le 1er janvier 1948, Dietrich Hoffmann crée une entreprise de construction de machines qui s'occupait à l'origine du développement et de la construction d'appareils agricoles. En 1953, il met son premier palan électrique à chaîne sur le marché. Les appareils de levage ont dès lors tracé la voie de l'entreprise de la Saxe.

Aujourd'hui, il existe un large éventail d'appareils de levage LIFTKET qui permettent de lever des charges jusqu'à 12500 kg dans tous les domaines d'application. Ceux-ci sont développés, fabriqués et entretenus par une équipe d'ingénieurs, de contre-maîtres et de techniciens très motivés et innovateurs.

Outre la conception et la fabrication, l'adaptation des produits aux exigences spécifiques des clients joue un rôle primordial dans la philosophie de la société.

Les appareils de levage LIFTKET font leurs preuves dans plus de 40 pays jours après jours dans les différentes situations d'utilisation possible.



Fabrikations- und Administrationsgebäude der Firma Hoffmann Fördertechnik in Wurzen

Locaux de fabrication et administratif de la Société Hoffmann Fördertechnik à Wurzen

Inhaltsverzeichnis / Table des matières

Seite / Page

Motoren nach BGV D8 von 250 kg bis 2'500 kg / <i>Moteurs de 250 kg à 2500 kg conformes à la norme BGV D8</i>	4 – 11
Motoren nach BGV D8 Plus / <i>Moteurs conformes à la norme BGV D8 Plus</i>	12 – 13
Motoren nach BGV C1 / <i>Moteurs conformes à la norme BGV C1</i>	14 – 15
Motorensteuerungen / <i>Commandes moteurs</i>	16 – 18
Flight-Cases & Kabel / <i>Flight-case & câble</i>	19
Handkettenzüge / <i>Palans manuels à chaîne</i>	20
Zubehör, Trägerklammern, Schäkel usw. / <i>Accessoires, pince «crabe», manilles etc.</i>	21
Ersatzteile / <i>Pièces de rechange</i>	22
Service / <i>Service</i>	23

Bühnentechnik und Speziallösungen

Techniques de scène et solutions spéciales

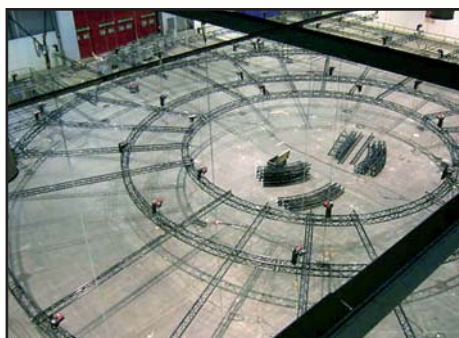
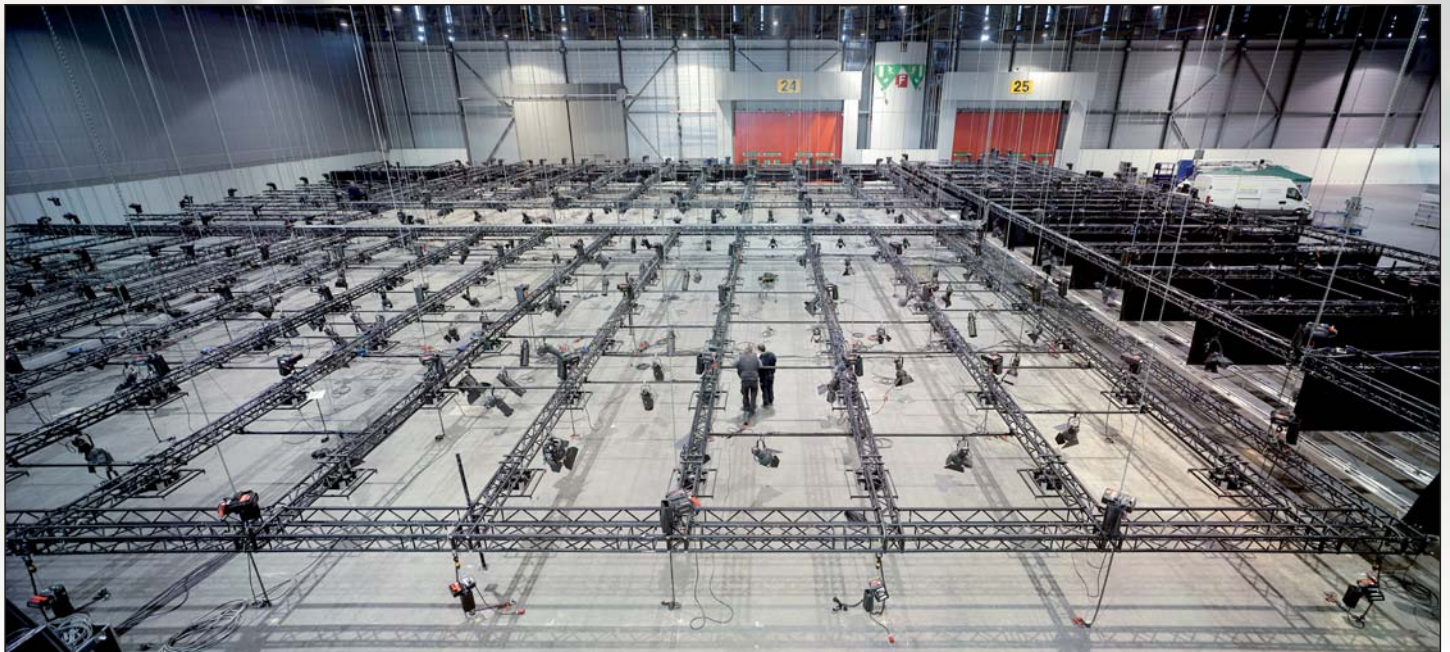
Die Produktpalette reicht von einfachen Systemen für konventionelle Rigging-Aufgaben (MB-Modellreihe) bis hin zu Hebeteknik, zertifiziert nach der deutschen BGV C1-Norm (früher VBG 70).

Die SB-Bauformen (Motoren nach BGV C1) garantieren mit ihren zwei unabhängigen Bremsen sowie Not- und Betriebsendschaltern, höheren Sicherheitsfaktoren und vielen optionalen Ausstattungsdetails ein höchstes Mass an Sicherheit beim Betrieb über Personen. Steuerungen in allen erdenklichen Komfort-Klassen, wie auch variable Geschwindigkeiten durch integrierte Frequenzregelung, runden das Programm nach oben ab.

Die Liste der Optionen der Liftket Motoren ist lang. So sind nahezu alle Kettenzüge sowohl mit Direktsteuerung als auch mit Schützensteuerung verfügbar. Drehimpulsgeber, elektronische Lasterfassung oder eine zweite unabhängige Gleichstrombremse und viele weitere Features sind Basis und Garantie für die grosse Vielseitigkeit der Liftket Produkte.

Das Sortiment umfasst Kettenzüge mit Traglasten von 100 kg bis hin zu 12.5 Tonnen.

Liftket Motoren im Einsatz am Automobilsalon in Genf.
Palans Liftket utilisés au salon de l'automobile à Genève.



La gamme de produits va des systèmes simples pour les tâches d'accrochage conventionnelles aux techniques de levage conforme à la norme allemande BGV C1 (autrefois VBG 70).

Les modèles SB (moteurs conformes BGV C1) garantissent une sécurité élevée lors de leur utilisation au-dessus de personnes grâce à leurs deux freins indépendants, l'interrupteur d'urgence, les interrupteurs de fin de course, aux facteurs de sécurité élevés et aux nombreux autres détails d'équipement optionnels. Des commandes dans toutes les classes de confort imaginables, ainsi que des vitesses variables par réglage de fréquence intégré complètent la gamme vers le haut.

La liste des options des moteurs Liftket est longue. Ainsi, presque tous les palans à chaîne sont disponibles en commande directe ou avec commande à contacteurs. Générateur d'impulsions, détecteur de charge, second frein indépendant à courant continu ainsi que de nombreuses autres caractéristiques sont la base et la garantie de la grande diversité des produits Liftket.

La gamme comprend des palans à chaîne avec une capacité de charge allant de 100 kg à 12,5 tonnes.

Technisch auf dem höchsten Stand:

Alle LIFTKET- Elektrokettenzüge verfügen über ein spezielles, patentiertes Sicherheits-Brems-Kupplungssystem, bei dem eine Trocken-Rutsch-Kupplung derart zwischen Motor und Bremse angeordnet ist, dass selbst bei vollständigem Verschleiß des Kupplungsbelages die Last sicher mit der Bremse gehalten wird.

LIFTKET- Elektrokettenzüge sind bekannt für ihre flache Bauweise, für einen maximalen Hakenweg, für ihre geräuscharmen, schrägverzahnten Getriebe aus hochqualitativen, gehärteten Chrom-Mangan-Stählen und ihre geringe Eigenmasse auf Grund des hochwertigen Aluminiumgehäuses.

LIFTKET- Elektrokettenzüge werden komplett in Deutschland hergestellt.

Alle Hebezeuge der MB-Baureihe werden serienmässig folgendermassen ausgerüstet:

- hochwertige, spezialgehärtete Getriebe
- allseitig geschlossene Leichtmetallgussgehäuse (Bauform MB 1.1 mit Kunststoffklappen)
- alle Motoren der Isolationsklasse F
- präzise gefrästes und spezialgehärtetes Taschenkettenrad mit mindestens fünf Taschen
- Überlastschutz
- 18 Meter Hubhöhe als Standard (andere Hubhöhen nach Kundenwunsch)
- Hubgeschwindigkeit 4 m/Min. (andere Hubgeschwindigkeiten nach Kundenwunsch)
- Betrieb in Normlage oder für umgedrehten Betrieb als „Kletterzug“ ohne Umbau möglich
- Gehäuse Farbgebung: schwarz, reflexionsarm
- Kette: Galvanisch verzinkt oder auf Kundenwunsch auch schwarz phosphatiert erhältlich

Au plus haut niveau technique:

Tous les palans électriques à chaîne LIFKET sont dotés d'un système frein-embayage (accouplement à friction) de sécurité breveté, dans lequel un embayage à sec s'intercale entre le moteur et le frein, de sorte que même en cas d'usure complète de l'accouplement, une descente incontrôlée de la charge est impossible.

Les palans électriques à chaîne LIFTKET sont connus pour leur petite taille, leur course maximale du crochet, leur engrenage silencieux à denture oblique en acier trempé au chrome-



manganèse de haute qualité et pour leur faible poids dû au carter en aluminium de qualité supérieure.

Les palans électriques à chaîne LIFTKET sont entièrement fabriqués en Allemagne.

Tous les appareils de levage de la gamme MB sont équipés en série comme suit:

- Engrenages de haute qualité, à trempage spécial
- Carter en alliage léger fermé de tous les côtés (modèle MB 1.1 avec couvercles plastiques)
- Tous les moteurs sont de la classe d'isolation F
- Noix de chaîne avec au moins cinq alvéoles, fraisée avec précision et spécialement trempée
- Protection contre la surcharge
- 18 m de hauteur de levage en standard (autres hauteurs de levage sur demande)
- Vitesse de levage 4 m/ min. (autres vitesses de levage sur demande)
- Utilisation possible en position normale ou inversé comme „palan élévateur“ sans transformation
- Couleur du carter : noire, sans reflet
- Chaîne : galvanisée ou disponible également en phosphatée noire sur demande

Optionen:

- 24 Volt Schützensteuerung
- elektrische Endschalter
- schwarz phosphatierte Kette
- thermischer Überlastschutz
- Einlochöse statt Haken
- andere Hubhöhe
- zwei Transportgriffe

Der Kettenspeicher kann in „normaler“ Einbaulage (Motor ist an der Decke montiert, und die Kette läuft nach unten aus) oder aber als „Kletterzug“ (der Motor klettert der Kette entlang nach oben) eingesetzt werden.

Grosses Plus bei Liftket ist, dass der Kettensack nicht ummontiert werden muss, wenn die Einbaulage verändert wird. Er wird einfach umgeklappt.

Durch die spezielle Kettenführungsplatte aus Polyamid wird die Kette, speziell in Überkopflage, dem Kettenspeicher zugeführt. Die Kettenführungsplatte gewährleistet ein Entkonoten der Kette vor dem Einlaufen in den Elektrokettenzug.

Das Kettenrad mit 5 Taschen sorgt für ruckfreie und sichere Bewegung. Standardmässig sind die Liftket Motoren mit einer drehbaren Hakenaufhängung am Elektrokettenzug sowie einem drehbaren Haken an der Kette ausgerüstet. (Einlochaufhängeösen am Motor oder Ringösen an der Kette auf Wunsch verfügbar).

In der Normalausführung sind alle D8 Liftket Motoren zur Direktsteuerung vorgesehen. Dies erleichtert das Verkabeln immens, da nur ein CEE 4p Kabel zu jedem Motor gezogen werden muss. Es sind keine weiteren Steuerleitungen notwendig.



La noix de chaîne à 5 alvéoles garantit un mouvement sans à-coups et sécurisé.

De manière standard, les moteurs Liftket sont équipés d'un crochet de suspension situé sur le palan électrique à chaîne et d'un crochet pivotant sur la chaîne. (œillet de suspension monotrou sur moteur ou œillet sur chaîne, disponibles sur demande).

Les moteurs Liftket D8 sont normalement prévus pour être commandés en direct. Cela facilite énormément le câblage, puisqu'il faut seulement un câble CEE 4p tiré jusqu'au moteur. Aucun autre câble de commande n'est nécessaire.

Options:

- Equipement à contacteurs 24 V
- Limiteur de course électrique
- Chaîne phosphatée noire
- Protection thermique
- Œillet monotrou au lieu du crochet
- Autres hauteurs de levage
- Deux poignées de transport

Le bac à chaîne peut être utilisé en position „normale“ de montage (le moteur est accroché au plafond et la chaîne descend) ou comme „palan élévateur / tête en bas“ (le moteur grimpe le long de la chaîne).

L'avantage qu'offre Liftket est que le bac à chaîne ne doit pas être démonté lorsque la position d'utilisation est modifiée. Il est tout simplement rabattu.

Lors de l'utilisation tête en bas la chaîne est amenée au bac à chaîne par le biais de la plaque spéciale de guidage en polyamide. De plus cette plaque de guidage garantit un dénouement de la chaîne avant la rentrée dans le palan électrique.



BGV - D8 Sortiment

Gamme BGV-D8



Standard Rigging Elektrokettenzüge nach der deutschen BGV-D8 Norm

Was heisst das?

Mit einem Kettenzug nach BGV-D8 dürfen Lasten nur für den Auf- und Abbau von Trägerkonstruktionen verfahren werden, sofern sich KEINE PERSONEN UNTER DER LAST BEFINDEN (Vorgehen; Last am Motor einhängen - hochfahren - Last sichern - Motorenkette entlasten/auch „Tot hängen“ genannt).

Es ist nicht gestattet, diese Motoren zum Halten von Lasten oder zur szenischen Nutzung einzusetzen (Standard SR2.0).

Dies ist auch die häufigste Einsatzart für Elektrokettenzüge in der Veranstaltungstechnik. Die Last wird nach dem Hochziehen gesichert und die Motorenkette vollends entlastet. Der Motor kommt erst wieder beim Abbau zum Einsatz.

Palans électriques à chaîne standards conformes à la norme BGV-D8

Qu'est-ce que cela signifie?

Avec un palan de chaîne conforme à la norme BGV-D8, les charges ne peuvent être transportées que pour le montage et le démontage de grilles, dans la mesure où AUCUN INDIVIDU NE SE TROUVE SOUS LA CHARGE (Procédure: accrocher la charge au moteur, soulever, sécuriser la charge, décharger la chaîne du moteur).

Il est interdit d'utiliser ces moteurs pour maintenir les charges ou pour une utilisation scénique (Norme SR2.0).

C'est également la forme d'utilisation la plus fréquente des palans électriques à chaîne dans l'événementiel. La charge est sécurisée après avoir été soulevée et la chaîne du moteur est totalement déchargée. Le moteur n'est réutilisé qu'au démontage.

Liftket 250 kg Elektrokettenzug mit 18 m Kette

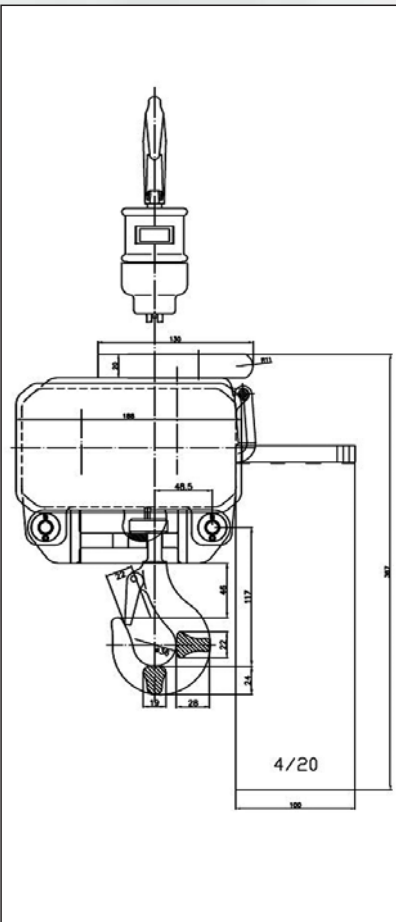
D8



Palan électrique à chaîne Liftket 250 kg avec chaîne de 18 m



Normale Einbaulage:
Position normale:

Technische Daten / *Données techniques*

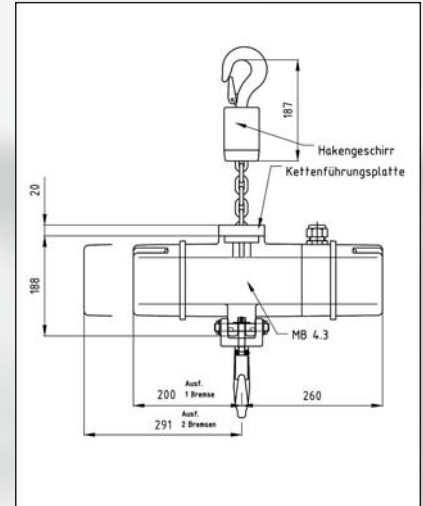
Traglast / <i>Capacité de charge:</i>	250 kg (¼ Tonne / 0.25 tonne)
Hubhöhe (Kettenlänge) / <i>Hauteur de levage (longueur de chaîne):</i>	18.0 Meter / 18 mètres
Hubgeschwindigkeit / <i>Vitesse de levage:</i>	ca. 4.0 Meter pro Minute / <i>env. 4 mètres par minute</i>
Anzahl Kettenstränge / <i>Nombre de brins de chaîne:</i>	1-strängig / 1 brin
Lastkette <i>Chaîne de levage:</i>	Galvanisch verzinkt 4 x 12 mm RTS, EN 818-7, DAT (auf Wunsch auch schwarz phosphatiert lieferbar) <i>Galvanisée 4 x 12 mm RTS, EN 818-7, DAT (livrable également en phosphatée noire sur demande)</i>
Bauform / <i>Modèle:</i>	MB1.1 / 21B
Einbaulage <i>Position de montage:</i>	Normalanlage oder Kletterzug <i>Position normale ou palan élévateur</i>
Stromversorgung (Stecker) <i>Alimentation électrique (connecteur):</i>	400 V - 3ph - 50 Hz (CEE16/4) <i>400 V – triphasé - 50 Hz (CEE 16/4)</i>
Motorenleistung bei 50 Hz / <i>Puissance moteur à 50 Hz:</i>	0.18 kW
Triebwerksgruppe / <i>Groupe de mécanisme:</i>	1Bm/M3 - FEM/ISO
Max. Einschaltungen / Einschaltdauer <i>Démarrages par heure / durée de fonctionnement max.:</i>	150 pro Stunde / 25 % <i>150 par heure / 25 %</i>
Steuerungsart / <i>Type de commande:</i>	Direktsteuerung / <i>Commande directe</i>
Schutzgrad <i>Degré de protection:</i>	IP 54 (Staub- & spritzwassergeschützt) / <i>IP 54 (protégé contre la poussière et les projections d'eau)</i>
Norm / <i>Norme:</i>	BGV D8
Hakenaufhängung am Elektrokettenzug <i>Crochet de suspension sur palan électrique à chaîne:</i>	HA 250 (unter Last nicht drehbar) <i>HA 250 (non pivotable à charge)</i>
Hakenausführung an der Kette / <i>Crochet de levage sur chaîne:</i>	Hakengeschrir / <i>Crochet de levage</i>
Lieferung inkl. montiertem Kettensack <i>Livraison comprenant bac à chaîne monté:</i>	Typ 4/20K <i>Type 4/20K</i>
Farbe / <i>Couleur:</i>	RAL 9005 mattschwarz / <i>noir mat</i>
Maße des Motors (lxbxh) / <i>Dimensions du moteur (lxlxh):</i>	317 mm x 189 mm x 175 mm
Eigengewicht des Motors / <i>Poids du moteur:</i>	12 kg
Breite mit Kettensack / Höhe mit Hakenaufhängung <i>Largeur avec bac à chaîne / hauteur avec crochet de suspension:</i>	288 mm / 370 mm
Gewicht Motor mit Kette / <i>Poids moteur avec chaîne:</i>	19 kg
Bestell Nummer / <i>Numéro de commande:</i>	LK250-3400-18

Liftket 1000 kg Elektrokettenzug mit 18 Meter Kette

D8



Palan électrique à chaîne Liftket 1000 kg avec chaîne de 18 m



Technische Daten / Données techniques

Traglast / <i>Capacité de charge:</i>	1.000 kg (1 Tonne / <i>tonne</i>)
Hubhöhe (Kettenlänge) / <i>Hauteur de levage (longueur de chaîne):</i>	18.0 Meter / <i>18 mètres</i>
Hubgeschwindigkeit / <i>Vitesse de levage:</i>	ca. 4.0 Meter pro Minute / <i>env. 4 mètres par minute</i>
Anzahl Kettenstränge / <i>Nombre de brins de chaîne:</i>	1-strängig / <i>1 brin</i>
Lastkette <i>Chaîne de levage:</i>	Galvanisch verzinkt 7 x 22 mm RTS, EN 818-7, DAT (auf Wunsch auch schwarz phosphatiert lieferbar) <i>Galvanisée 7 x 22 mm RTS, EN 818-7, DAT (livrable également en phosphatée noire sur demande)</i>
Bauform / <i>Modèle:</i>	MB4.3 / 20T
Einbaulage <i>Position de montage:</i>	Normallage oder Kletterzug <i>Position normale ou palan élévateur</i>
Stromversorgung (Stecker) <i>Alimentation électrique (connecteur):</i>	400 V - 3ph - 50 Hz (CEE16/4) <i>400 V – triphasé - 50 Hz (CEE 16/4)</i>
Motorenleistung bei 50 Hz / <i>Puissance moteur à 50 Hz:</i>	0.75 kW
Triebwerksgruppe / <i>Groupe de mécanisme:</i>	1Bm/M3 - FEM/ISO
Max. Einschaltungen / Einschaltdauer <i>Démarrages par heure / durée de fonctionnement max.:</i>	150 pro Stunde / 25 % <i>150 par heure / 25 %</i>
Steuerungsart / <i>Type de commande:</i>	Direktsteuerung / <i>Commande directe</i>
Schutzgrad <i>Degré de protection:</i>	IP 54 (Staub- & spritzwassergeschützt) / <i>IP 54 (protégé contre la poussière et les projections d'eau)</i>
Norm / <i>Norme:</i>	BGV D8
Hakenaufhängung am Elektrokettenzug <i>Crochet de suspension sur palan électrique à chaîne:</i>	HA 1000 (unter Last nicht drehbar) <i>HA 1000 (non pivotable à charge)</i>
Hakenausführung an der Kette / <i>Crochet de levage sur chaîne:</i>	Hakeneschirr / <i>Crochet de levage</i>
Lieferung inkl. montiertem Kettensack <i>Livraison comprenant bac à chaîne monté:</i>	Typ 7/17K <i>Type 7/17K</i>
Farbe / <i>Couleur:</i>	RAL 9005 mattschwarz / <i>noir mat</i>
Maße des Motors (lxbxh) / <i>Dimensions du moteur (lxlxh):</i>	413 mm x 275 mm x 221 mm
Eigengewicht des Motors / <i>Poids du moteur:</i>	29 kg
Breite mit Kettensack / Höhe mit Hakenaufhängung <i>Largeur avec bac à chaîne / hauteur avec crochet de suspension:</i>	425 mm / 610 mm
Gewicht Motor mit Kette / <i>Poids moteur avec chaîne:</i>	49 kg
Bestell Nummer / <i>Numéro de commande:</i>	LK1000-3400-18



Liftket 2000 kg Elektrokettenzug mit 18 Meter Kette 2-strängig

D8



**Palans électriques à chaîne Liftket 2000 kg
avec chaîne 2 brins de 18 m, 2 m/min**

Technische Daten / Données techniques

Traglast / <i>Capacité de charge:</i>	2'000 kg (2 Tonnen) / <i>2 tonnes</i>
Hubhöhe (Kettenlänge) / <i>Hauteur de levage (longueur de chaîne):</i>	18 Meter (36 m Kette) / <i>18 mètres (36 m chaîne)</i>
Hubgeschwindigkeit / <i>Vitesse de levage:</i>	ca. 2.0 Meter pro Minute / <i>env. 2 mètres par minute</i>
Anzahl Kettenstränge / <i>Nombre de brins de chaîne:</i>	2-strängig / <i>2 brins</i>
Lastkette <i>Chaîne de levage:</i>	Galvanisch verzinkt 7 x 22 mm RTS, EN 818-7, DAT <i>Galvanisée 7 x 22 mm RTS, EN 818-7, DAT</i>
Bauform / <i>Modèle:</i>	MB4.3/20T
Einbaulage <i>Position de montage:</i>	Normallage oder Kletterzug <i>Position normale ou palan élévateur</i>
Stromversorgung (Stecker) <i>Alimentation électrique (connecteur):</i>	400 V - 3ph - 50 Hz (CEE16/4) <i>400 V - triphasé - 50 Hz (CEE 16/4)</i>
Motorenleistung bei 50 Hz / <i>Puissance moteur à 50 Hz:</i>	0.75 kW
Triebwerksgruppe / <i>Groupe de mécanisme:</i>	1Bm/M3 - FEM/ISO
Max. Einschaltungen / Einschaltdauer <i>Démarrages par heure / durée de fonctionnement max.:</i>	150 pro Stunde / 25 % <i>150 par heure / 25 %</i>
Steuerungsart / <i>Type de commande:</i>	Direktsteuerung / <i>Commande directe</i>
Schutzgrad <i>Degré de protection:</i>	IP 54 (Staub- & spritzwassergeschützt) <i>IP 54 (protégé contre la poussière et les projections d'eau)</i>
Norm / <i>Norme:</i>	BGV D8
Hakenaufhängung am Elektrokettenzug <i>Crochet de suspension sur palan électrique à chaîne:</i>	HA 1000/2000 (unter Last nicht drehbar) <i>HA 1000/2000 (non pivotable à charge)</i>
Hakenausführung an der Kette / <i>Crochet de levage sur chaîne:</i>	Hakenflasche / <i>Moufle à crochet</i>
Lieferung inkl. Kettensack <i>Livraison comprenant sac à chaîne:</i>	Typ 7/40K mit Entlastungsrahmen <i>Type 7/40K avec cadre</i>
Farbe / <i>Couleur:</i>	RAL 9005 mattschwarz / <i>noir mat</i>
Maße des Motors (lxbxh) / <i>Dimensions du moteur (lxlxh):</i>	413 mm x 275 mm x 221 mm
Eigengewicht des Motors / <i>Poids du moteur:</i>	29 kg
Breite mit Kettensack / Höhe mit Hakenaufhängung <i>Largeur avec sac à chaîne / hauteur avec crochet de suspension:</i>	425 mm / 349 mm
Gewicht Motor mit Kette / <i>Poids moteur avec chaîne:</i>	69 kg
Bestell Nummer / <i>Numéro de commande:</i>	LK2000420018

Option Hakenflasche 2000 kg

Die Hakenflasche kann zu jedem Liftket Motor hinzugekauft werden. Es entsteht durch einen kleinen und einfachen Umbau ein Motor mit doppelter Traglast, aber halber Geschwindigkeit und halber Hubhöhe, sofern die Kette nicht gewechselt wird. Die Hakenflasche ist auch für den 250 kg Motor sowie für den 500 kg Star-Lift erhältlich.

Beim Einsatz in der Veranstaltungstechnik ist allerdings darauf zu achten, dass sich die Kette nicht verdreht. Der Einsatz mit Hakenflasche ist also nur mit Vorbehalten empfehlenswert.

Option moufle à crochet 2000 kg

Le moufle à crochet peut être acheté en plus du moteur Liftket. Grâce à une petite transformation simple vous obtenez un moteur avec une double capacité de charge, mais à une vitesse et une hauteur de levage réduites de moitié, dans la mesure où vous ne changez pas la chaîne. Le moufle à crochet est également disponible pour le moteur 250 kg et pour le Star-Lift 500 kg. En cas d'utilisation dans l'événementielles, il faudra cependant veiller à ce que la chaîne ne vrille pas. Une utilisation avec moufle à crochet n'est donc à conseiller que sous réserves.

Bestell Nummer / *Numéro de commande:*

LK2020J000/0



Eine weitere Alternative für schwere Lasten ist der: / *Une autre alternative pour les charges lourdes est le :*

Liftket 2500 kg Elektrokettenzug mit 18 Meter Kette 1-strängige 4 m/min (Schützensteuerung)

D8

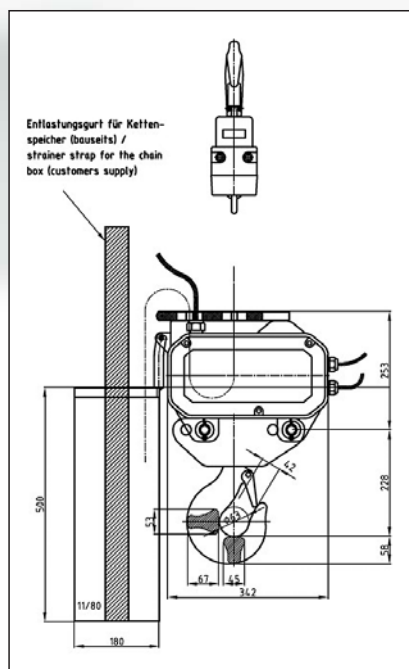


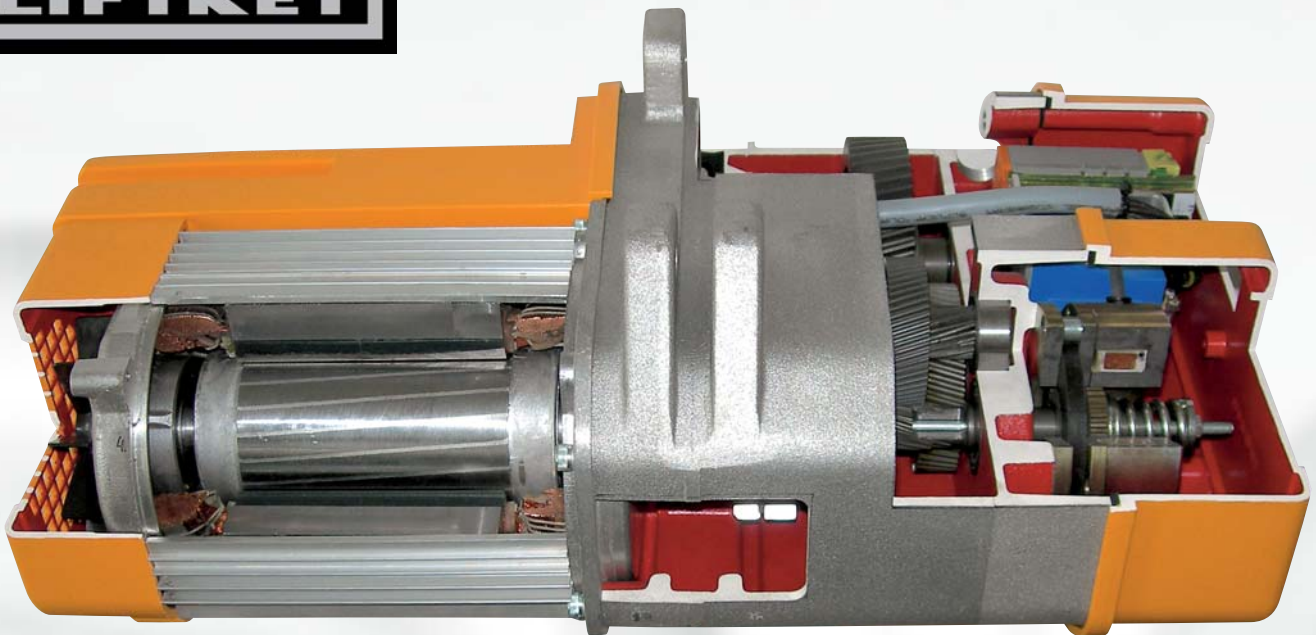
*Palan électrique à chaîne Liftket, 2500 kg avec chaîne
1 brin de 18 m, 4 m/ min (équipement à contacteurs)*



Technische Daten / Données techniques

Traglast / <i>Capacité de charge:</i>	2'500 kg (2,5 Tonnen) / <i>2.5 tonnes</i>
Hubhöhe (Kettenlänge) / <i>Hauteur de levage (longueur de chaîne):</i>	18.0 Meter / <i>18 mètres</i>
Hubgeschwindigkeit / <i>Vitesse de levage:</i>	ca. 4.0 Meter pro Minute / <i>env. 4 mètres par minute</i>
Anzahl Kettenstränge / <i>Nombre de brins de chaîne:</i>	1-strängig / <i>1 brin</i>
Lastkette <i>Chaîne de levage:</i>	Galvanisch verzinkt 11 x 31 mm RTS, EN 818-7, DAT <i>Galvanisée 11 x 31 mm RTS, EN 818-7, DAT</i>
Bauform / <i>Modèle:</i>	MB8.2/20U
Einbaulage <i>Position de montage:</i>	Normallage oder Kletterzug <i>Position normale ou palan élévateur</i>
Stromversorgung (Stecker) <i>Alimentation électrique (connecteur):</i>	400 V - 3ph - 50 Hz (CEE16/4) <i>400 V - triphasé - 50 Hz (CEE 16/4)</i>
Motorenleistung bei 50 Hz / <i>Puissance moteur à 50 Hz:</i>	2.2 kW
Triebwerksgruppe / <i>Groupe de mécanisme:</i>	1Bm/M3 - FEM/ISO
Max. Einschaltungen / Einschaltdauer <i>Démarrages par heure / durée de fonctionnement max.:</i>	150 pro Stunde / 25 % <i>150 par heure / 25 %</i>
Steuerungsart <i>Type de commande:</i>	24 Volt Schützensteuerung / Not Halt <i>Équipement à contacteurs 24 Volt / arrêt d'urgence</i>
Schutzgrad <i>Degré de protection:</i>	IP 54 (Staub- & spritzwassergeschützt) / <i>IP 54 (protégé contre la poussière et les projections d'eau)</i>
Norm / <i>Norme:</i>	BGV D8
Hakenaufhängung am Elektrokettenzug <i>Crochet de suspension sur palan électrique à chaîne:</i>	HA 5000 (unter Last nicht drehbar) <i>HA 5000 (non pivotable à charge)</i>
Hakenausführung an der Kette / <i>Crochet de levage sur chaîne:</i>	Hakengeschirr / <i>Crochet de levage</i>
Lieferung inkl. Kettensack <i>Livraison comprenant bac à chaîne monté:</i>	Typ 11/20K mit Entlastungsrahmen <i>Type 11/20K avec cadre</i>
Farbe / <i>Couleur:</i>	RAL 9005 mattschwarz / <i>noir mat</i>
Maße des Motors (lxbxh) / <i>Dimensions du moteur (lxlxh):</i>	533 mm x 342 mm x 278 mm
Eigengewicht des Motors / <i>Poids du moteur:</i>	74 kg
Breite mit Kettensack / Höhe mit Hakenaufhängung <i>Largeur avec bac à chaîne / hauteur avec crochet de suspension:</i>	522 mm / 750 mm
Gewicht Motor mit Kette / <i>Poids moteur avec chaîne:</i>	123 kg
Bestell Nummer / <i>Numéro de commande:</i>	LK2500-3420-18





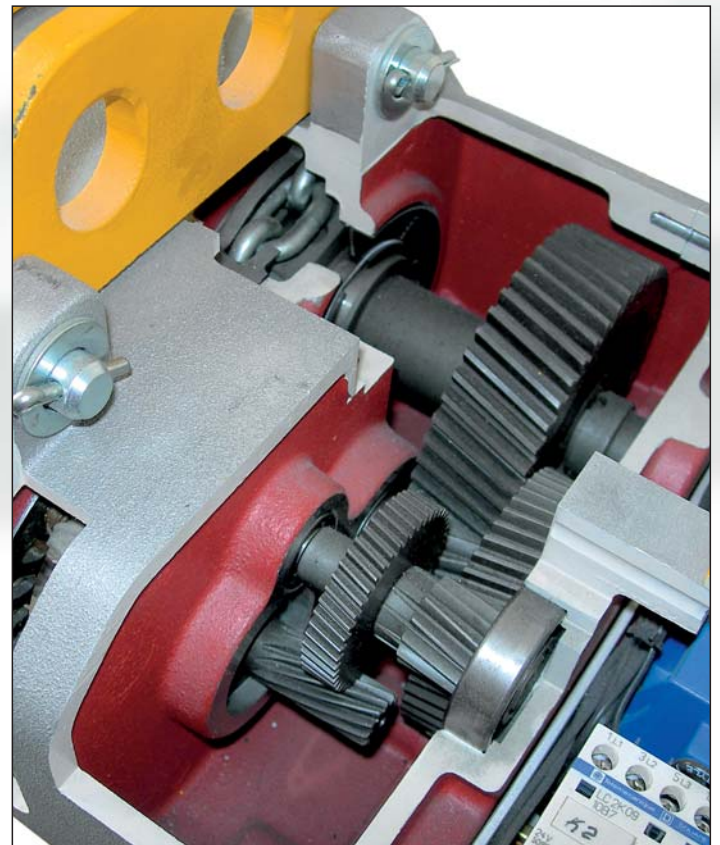
Der STAR LIFTKET stellt heute eine der fortschrittlichsten Konstruktionen auf dem Gebiet der Elektrokettenzüge dar.

- Hohe Einschaltdauer, selbst unter tropischen Klimabedingungen
- IP 55 (Staub- & strahlwassergeschützt)
- Extrem wartungsarme Konstruktion mit bestmöglicher Zugänglichkeit und Austauschbarkeit aller Baugruppen
- Konsequente Modulbauweise des Motors; ölgefülltes und öldichtetes Getriebe, Antriebsmotor und Bremse sind bei Bedarf völlig separat wechselbar und ohne nachträgliche Einstellung funktionsbereit
- Hochwertige Materialien und Technologien und damit hervorragende Qualität aller Bauteile
- Erhöhte Sicherheit durch Anordnung der Rutschkupplung zwischen Motor und Hubwerksbremse
- Konsequente Fortführung des Sicherheitsprinzips „kein Lastabsturz möglich bei Kupplungsversagen“
- Einfaches und schnelles Umrüsten von 1-strängige auf 2-strängige Ausführung und umgekehrt
- Geringe Abmessungen und geringe Eigenmasse
- Hohe Einschaltdauer auch für sehr hohe Hubhöhen

Le STAR LIFTKET représente aujourd'hui l'un des produits les plus avancés dans le domaine des palans électriques à chaîne.

- *Durée de fonctionnement élevée, même dans des conditions tropicales*
- *IP 55 (protégé contre la poussière et les jets d'eau)*
- *Construction demandant une maintenance réduite avec un très bon accès à tous les ensembles à remplacement simplifié*
- *Modularité conséquente du moteur; engrenage lubrifié et étanche, moteur de transmission et freins sont entièrement interchangeables séparément si besoin et prêts à fonctionner sans réglage ultérieur*
- *Qualité exceptionnelle de tous les éléments de part leurs matières et leurs technologies*

- *Sécurité accrue grâce à l'embrayage à friction intercalé entre le moteur et les freins du système de levage*
- *Continuité conséquente du principe de sécurité « pas de chute de charge en cas de défaillance de l'embrayage »*
- *Passage facile de 1 brin à 2 brins et inversement*
- *Dimensions minimales et faible poids*
- *Durée de fonctionnement élevée également pour les très grandes hauteurs de levage*



Star-Liftket 500 kg Elektrokettenzug mit 18 Meter Kette

D8



Palan électrique à chaîne Star-Liftket 500 kg, avec chaîne de 18 mètres

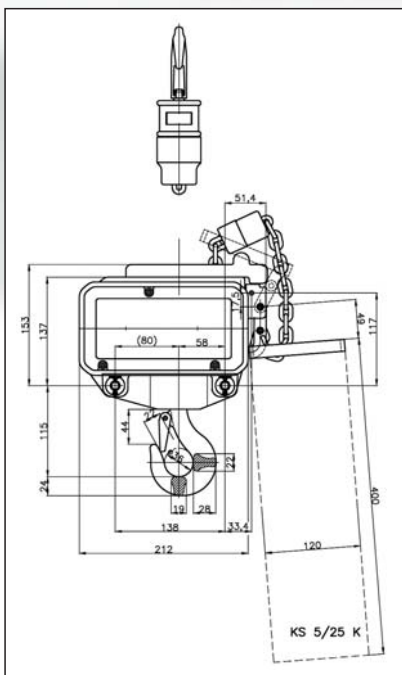


Normale Einbaulage:
Position normale:



Technische Daten / Données techniques

Traglast / <i>Capacité de charge:</i>	500 kg (1/2 Tonne) / (0,5 tonne)
Hubhöhe (Kettenlänge) / <i>Hauteur de levage (longueur de chaîne):</i>	18.0 Meter / 18 mètres
Hubgeschwindigkeit / <i>Vitesse de levage:</i>	ca. 4.0 Meter pro Minute / env. 4 mètres par minute
Anzahl Kettenstränge / <i>Nombre de brins de chaîne:</i>	1-strängig / 1 brin
Lastkette <i>Chaîne de levage:</i>	Galvanisch verzinkt 5.2 x 15 mm RTS, EN 818-7, DAT (auf Wunsch auch schwarz phosphatiert lieferbar) <i>Galvanisée 5.2 x 15 mm RTS, EN 818-7, DAT (livrable également en phosphatée noire sur demande)</i>
Bauform / <i>Modèle:</i>	030/20 MB
Einbaulage <i>Position de montage:</i>	Normallage oder Kletterzug <i>Position normale ou palan élévateur</i>
Stromversorgung (Stecker) <i>Alimentation électrique (connecteur):</i>	400 V - 3ph - 50 Hz (CEE16/4) <i>400 V - triphasé - 50 Hz (CEE 16/4)</i>
Motorenleistung bei 50 Hz / <i>Puissance moteur à 50 Hz:</i>	0.75 kW
Triebwerksgruppe / <i>Groupe de mécanisme:</i>	1Am/M4 - FEM/ISO
Max. Einschaltungen / Einschaltdauer <i>Démarrages par heure / durée de fonctionnement max.:</i>	240 pro Stunde / 40 % <i>240 par heure / 40 %</i>
Steuerungsart <i>Type de commande:</i>	Direktsteuerung <i>Commande directe</i>
Schutzgrad <i>Degré de protection:</i>	IP 55 (Staub- & strahlwassergeschützt) <i>IP 55 (protégé contre la poussière et les jets d'eau)</i>
Norm / <i>Norme:</i>	BGV D8
Hakenaufhängung am Elektrokettenzug <i>Crochet de suspension sur palan électrique à chaîne:</i>	HA 1000 (drehbar) <i>HA 1000 (pivotable)</i>
Hakenausführung an der Kette / <i>Crochet de levage sur chaîne:</i>	Hakengeschirr / <i>Crochet de levage</i>
Lieferung inkl. montiertem Kettensack <i>Livraison comprenant sac à chaîne monté:</i>	Typ 5/17K <i>Type 5/17K</i>
Farbe / <i>Couleur:</i>	RAL 9005 mattschwarz / <i>noir mat</i>
Maße des Motors (lxbxh) / <i>Dimensions du moteur (lxlxh):</i>	410 mm x 212 mm x 167 mm
Eigengewicht des Motors / <i>Poids du moteur:</i>	19 kg
Breite mit Kettensack / Höhe mit Hakenaufhängung <i>Largeur avec sac à chaîne / hauteur avec crochet de suspension:</i>	332 mm / 520 mm
Gewicht Motor mit Kette / <i>Poids moteur avec chaîne:</i>	29 kg
Bestell Nummer / <i>Numéro de commande:</i>	LKS500-1400-18



BGV - D8 PLUS**BGV - D8 PLUS**

Palans électriques à chaîne D8 PLUS avec sécurité secondaire suivant la norme allemande BGV-D8.

Qu'est-ce que cela signifie ?

Avec un palan à chaîne conforme à la norme BGV-D8 PLUS, les charges ne peuvent être transportées que pour le montage et le démontage de grilles, dans la mesure où AUCUN INDIVIDU NE SE TROUVE EN DESSOUS DE LA CHARGE. Toutefois, les charges (chaînes) ne doivent plus être déchargées. Le second frein fonctionne ici comme une double sécurité de la charge.

Il est permis que des individus se tiennent sous la charge soulevée et en suspens. Le moteur peut être utilisé pour maintenir les charges. Les utilisations scéniques ne sont PAS autorisés.

Cela évite le fastidieux déchargement des charges.

Les palans électriques à chaîne Liftket conformes à la norme BGV D8 PLUS disposent des propriétés suivantes:

- Dimensionnement du mécanisme sur une charge nominale double
- Facteur de sécurité 10
- Deux freins indépendants à courant continu
- Deux crochets pivotants
- Deux poignées de transport

D8 PLUS Rigging Elektrokettenzüge mit Sekundärsicherung nach der deutschen BGV-D8 Plus Norm

Was heisst das?

Mit einem Kettenzug nach BGV-D8 PLUS dürfen Lasten nur für den Auf- und Abbau von Trägerkonstruktionen verfahren werden, sofern sich KEINE PERSONEN UNTER DER LAST BEFINDEN. Allerdings müssen die Lasten nicht mehr „Tot gehängt“ werden. Die zweite Bremse fungiert hier wie eine doppelte Sicherung der Last.

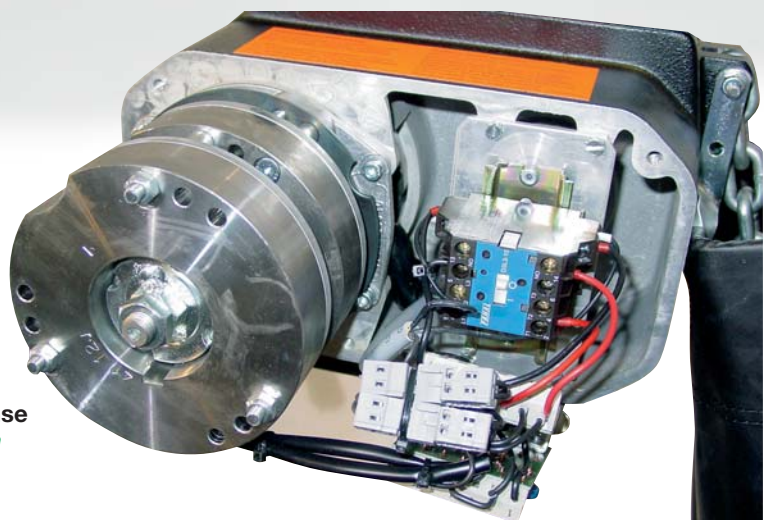
Es ist gestattet, dass sich Personen unter der hochgezogenen und angehaltenen Last aufhalten. Der Motor kann zum Halten von Lasten eingesetzt werden. Szenische Fahrten sind NICHT gestattet.

Dies erspart das zeitaufwändige „Tothängen“ der Lasten.

Liftket Elektrokettenzüge nach BGV D8 PLUS verfügen über nachfolgende Eigenschaften:

- Dimensionierung des Triebwerkes auf zweifache Nennbelastung
- Sicherheitsfaktor 10
- zwei unabhängige Gleichstrombremsen
- zwei drehbare Haken
- zwei Transportgriffe

**Doppelte Bremse
Deuxième frein**



Liftket 500 kg D8 PLUS

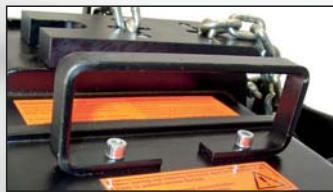
D8 PLUS

Elektrokettenzug mit 18 Meter Kette und zweiter Bremse

Palan électrique à chaîne Liftket 500 kg D8 PLUS avec chaîne de 18 m et deux freins indépendants à courant continu

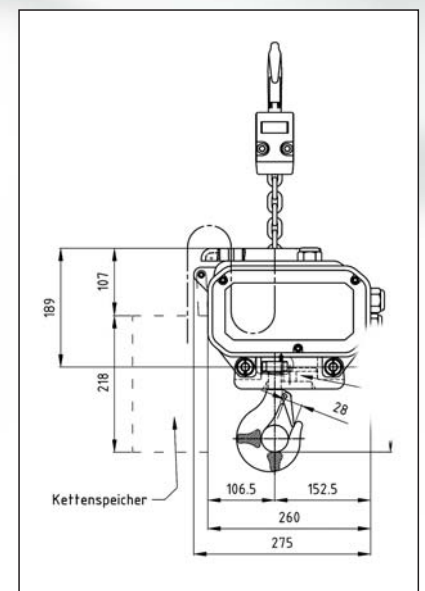


Handgriffe
Poignées de transport



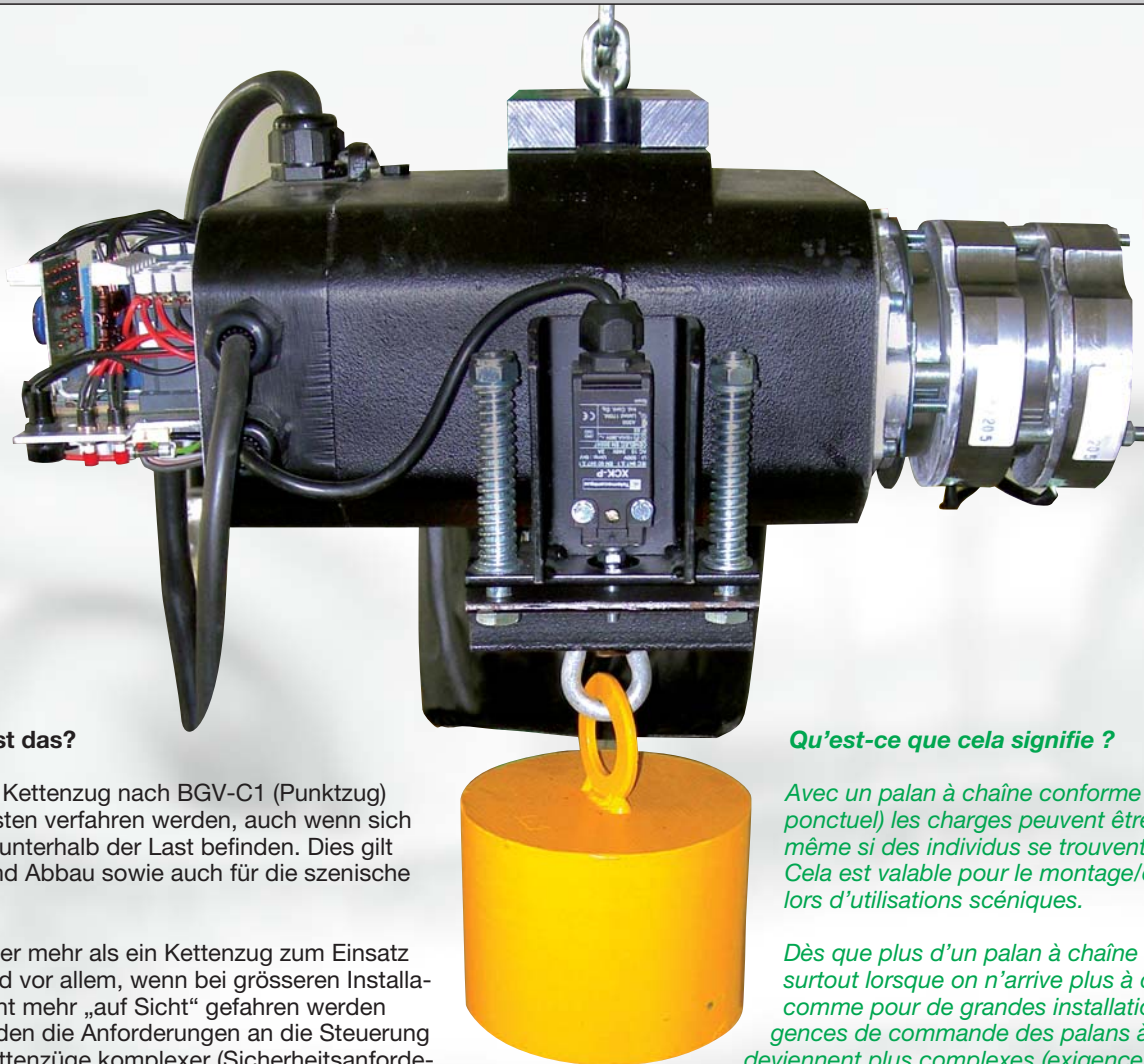
Technische Daten / Données techniques

Traglast / <i>Capacité de charge:</i>	500 kg (1/2 Tonne) / (0.5 tonne)
Hubhöhe (Kettenlänge) / <i>Hauteur de levage (longueur de chaîne):</i>	18.0 Meter / 18 mètres
Hubgeschwindigkeit / <i>Vitesse de levage:</i>	ca. 4.0 Meter pro Minute / env. 4 mètres par minute
Anzahl Kettenstränge / <i>Nombre de brins de chaîne:</i>	1-strängig / 1 brin
Lastkette <i>Chaîne de levage:</i>	Galvanisch verzinkt 7 x 22 mm RTS, EN 818-7, DAT <i>Galvanisée 7 x 22 mm RTS, EN 818-7, DAT</i> <i>(livrable également en phosphatée noire sur demande)</i>
Bauform <i>Modèle:</i>	SB4.1/12J mit zwei Traggriffen <i>(avec deux poignées de transport)</i>
Anzahl Bremsen / <i>Nombre de freins indépendants :</i>	2
Einbaulage <i>Position de montage:</i>	Normallage oder Kletterzug <i>Position normale ou palan élévateur</i>
Stromversorgung (Stecker) <i>Alimentation électrique (connecteur):</i>	400 V - 3ph - 50 Hz (CEE16/4) <i>400 V - triphasé - 50 Hz (CEE 16/4)</i>
Motorenleistung bei 50 Hz / <i>Puissance moteur à 50 Hz:</i>	0.84 kW
Triebwerksgruppe / <i>Groupe de mécanisme:</i>	1Bm/M3 - FEM/ISO
Max. Einschaltungen / Einschaltdauer <i>Démarrages par heure / durée de fonctionnement max.:</i>	150 pro Stunde / 25 % <i>150 par heure / 25 %</i>
Steuerungsart / <i>Type de commande:</i>	Direktsteuerung / <i>Commande directe</i>
Schutzgrad <i>Degré de protection:</i>	IP 54 (Staub- & spritzwassergeschützt) / <i>IP 54 (protégé contre la poussière et les projections d'eau)</i>
Norm / <i>Norme:</i>	BGV D8 PLUS
Hakenaufhängung am Elektrokettenzug <i>Crochet de suspension sur palan électrique à chaîne:</i>	HA 1000 (unter Last nicht drehbar) <i>HA 1000 (non pivotable à charge)</i>
Hakenausführung an der Kette / <i>Crochet de levage sur chaîne:</i>	Hakengeschrir / <i>Crochet de levage</i>
Lieferung inkl. montiertem Kettensack <i>Livraison comprenant bac à chaîne monté:</i>	Typ 7/17K <i>Type 7/17K</i>
Farbe / <i>Couleur:</i>	RAL 9005 mattschwarz / <i>noir mat</i>
Maße des Motors (lxbxh) / <i>Dimensions du moteur (lxlxh):</i>	551 mm x 275 mm x 189 mm
Eigengewicht des Motors / <i>Poids du moteur:</i>	33 kg
Breite mit Kettensack / Höhe mit Hakenaufhängung <i>Largeur avec bac à chaîne / hauteur avec crochet de suspension:</i>	425 mm / 349 mm
Gewicht Motor mit Kette / <i>Poids moteur avec chaîne:</i>	53 kg
Bestell Nummer / <i>Numéro de commande:</i>	LK500-3470-18



BGV - C1 Elektrokettenzüge nach BGV-C1 Norm

Palans électriques à chaîne BGV-C1 suivant la norme BGV-C1



Was heisst das?

Mit einem Kettenzug nach BGV-C1 (Punktzug) dürfen Lasten verfahren werden, auch wenn sich Personen unterhalb der Last befinden. Dies gilt für Auf- und Abbau sowie auch für die szenische Nutzung.

Sobald aber mehr als ein Kettenzug zum Einsatz kommt und vor allem, wenn bei grösseren Installationen nicht mehr „auf Sicht“ gefahren werden kann, werden die Anforderungen an die Steuerung der C1 Kettenzüge komplexer (Sicherheitsanforderungen von SIL 1 bis SIL 3).

Bei Strecklasten, Flächenlasten und geführten Lasten gelten spezielle Richtlinien hinsichtlich der Zusatzausstattung (Vergl. SR2.0 VPLT).

Standardmässig werden die BGV C1 Motoren wie folgt ausgerüstet:

- 24 Volt Schützensteuerung
- zwei unabhängige Gleichstrombremsen
- Vierspuriger Getriebeendschalter als Betriebs- und NOT- Endschalter für Heben und Senken
- Unterlastabschaltung

Je nach Einsatzart und Controller liefern wir auch nachfolgende Ein- und Anbauten:

- Einzel Motoren Steuerung
- Inkrementalwertgeber für Wegmessung
- Absolutwertgeber für Wegmessung
- Lastmesssystem
- Thermischer Überlastschutz

Qu'est-ce que cela signifie ?

Avec un palan à chaîne conforme BGV-C1 (palan ponctuel) les charges peuvent être transportées même si des individus se trouvent en dessous. Cela est valable pour le montage/démontage et lors d'utilisations scéniques.

Dès que plus d'un palan à chaîne est utilisé et surtout lorsque on n'arrive plus à diriger « à vue » comme pour de grandes installations, les exigences de commande des palans à chaîne C1 deviennent plus complexes (exigences de sécurité de SIL1 à SIL3).

Pour les charges allongées, les charges de surface et les charges conduites, des directives spéciales s'appliquent en ce qui concerne l'équipement complémentaire (cf. SR2.0 VPLT).

De manière standard, les moteurs BGV C1 sont équipés comme suit :

- Equipement à contacteurs 24 V
- Deux freins indépendants à courant continu
- Fin de course à cames à 4 voies comme limiteur de course et arrêt d'urgence haut et bas
- Détection de sous-charge

Suivant le type d'utilisation et de contrôleur, nous livrons également les pièces de montage externe et interne suivantes :

- Commande moteurs individuelle
- Codeur incrémental pour mesurage de la hauteur
- Codeur absolu pour le mesurage de la hauteur
- Système de mesure de charge
- Protection thermique

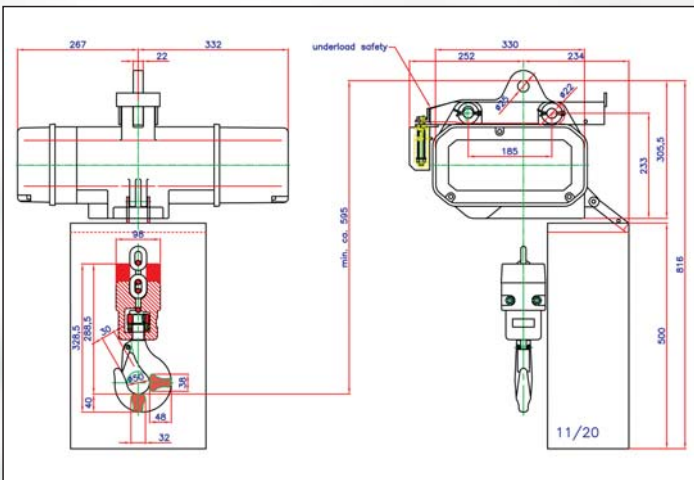
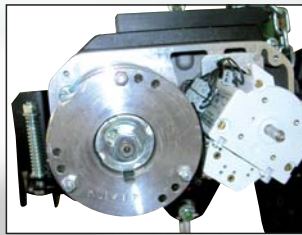
Die BGV C1 Modellreihe umfasst Motoren in den Gewichtsklassen 250 kg, 500 kg, 800 kg, 1'250 kg und 1'600 kg

C1


La série des modèles BGV C1 comprend des moteurs dans les catégories de poids 250 kg, 500 kg, 800 kg, 1250 kg et 1600 kg.

Hier ein Beispiel für einen Punktzug mit 1'250 kg Traglast und Steuerung mit Kabel (Für den Einsatz über Publikum geeignet):

Ici un exemple de palan ponctuel avec 1250 kg de capacité de charge et commande par câble (Convient à une utilisation au-dessus du public):



Technische Daten / Données techniques

Traglast / <i>Capacité de charge:</i>	1'250 kg (1¼ Tonnen) / (1.25 tonne)
Hubhöhe (Kettenlänge) / <i>Hauteur de levage (longueur de chaîne):</i>	18.0 Meter / 18 mètres
Hubgeschwindigkeit / <i>Vitesse de levage:</i>	ca. 8.0 Meter pro Minute / env. 8 mètres par minute
Anzahl Kettenstränge / <i>Nombre de brins de chaîne:</i>	1-strängig / 1 brin
Lastkette <i>Chaîne de levage:</i>	Galvanisch verzinkt 11 x 31 mm RTS, EN 818-7, DAT <i>Galvanisée 11 x 31 mm RTS, EN 818-7, DAT</i>
Bauform / <i>Modèle:</i>	SB8.2/10V mit Traggriffen / avec deux poignées de transport
Anzahl Bremsen / <i>Nombre de freins indépendants :</i>	2
Einbaulage / <i>Position de montage:</i>	Nur normale Einbaulage / <i>Position normale</i>
Stromversorgung (Stecker) / <i>Alimentation électrique (connecteur):</i>	400 V - 3ph - 50 Hz (CEE16/4) / 400 V - triphasé - 50 Hz (CEE 16/4)
Motorenleistung bei 50 Hz / <i>Puissance moteur à 50 Hz:</i>	2.2 kW
Triebwerksgruppe / <i>Groupe de mécanisme:</i>	1Bm/M3 - FEM/ISO
Max. Einschaltungen / Einschaltdauer <i>Démarrages par heure / durée de fonctionnement max.:</i>	150 pro Stunde / 25 % <i>150 par heure / 25 %</i>
Steuerungsart <i>Type de commande:</i>	24 Volt Schützensteuerung / Not Halt, Vierspuriger Endschalter und Unterlast-Abschaltung. <i>Équipement à contacteurs 24 Volt avec fins de course et interrupteurs d'urgence.</i> <i>Déconnexion lors de sous-charge.</i>
Hängetaster / <i>Boîte à boutons:</i>	Lieferung mit Steuerung und 20 m Kabel / <i>Livré avec boîte à boutons et câble de 20 mètres</i>
Schutzgrad <i>Degré de protection:</i>	IP 54 (Staub- & spritzwassergeschützt) <i>IP 54 (protégé contre la poussière et les projections d'eau)</i>
Norm / <i>Norme:</i>	BGV C1
Hakenaufhängung am Elektrokettenzug <i>Crochet de suspension sur palan électrique à chaîne:</i>	Einlochaufhängeöse <i>Œillet de suspension monotrou</i>
Hakenausführung an der Kette / <i>Crochet de levage sur chaîne:</i>	Hakengeschirr / <i>Crochet de levage</i>
Lieferung inkl. montiertem Kettensack <i>Livraison comprenant bac à chaîne monté:</i>	Typ 11/20K <i>Type 11/20K</i>
Farbe / <i>Couleur:</i>	RAL 9005 mattschwarz / <i>noir mat</i>
Maße des Motors (lxbxh) / <i>Dimensions du moteur (lxbxh):</i>	533 mm x 342 mm x 220 mm
Eigengewicht des Motors / <i>Poids du moteur:</i>	74 kg
Breite mit Kettensack / Höhe mit Hakenaufhängung <i>Largeur avec bac à chaîne / hauteur avec crochet de suspension:</i>	540 mm / 600 mm
Gewicht Motor mit Kette / <i>Poids moteur avec chaîne:</i>	122 kg
Bestell Nummer / <i>Numéro de commande:</i>	LK2500-3420-18

Gerne beraten wir Sie bei Ihren Projekten. / *Nous vous conseillons volontiers pour vos projets.*

Basic Motoren Steuerungen für Elektrokettenzüge mit Direktsteuerung

Commandes moteurs basic pour palans électriques à chaîne à commande directe



1-Kanal Hand-Steuerung (LKHK1K)

- Direktsteuerung für Einzelzug
- Taster für Heben / Senken
- NOT-HALT-Taster
- Zuleitungskabel mit CEE-16/5p
- Motorenanschlusskabel mit CEE-16/4p
- Robustes Industriegehäuse

Commande manuelle 1 canal (LKHK 1K)

- Commande directe pour palan unique
- Boutons pour lever/abaisser
- Bouton ARRÊT D'URGENCE
- Câble d'alimentation avec fiche CEE16/5p
- Câble de connexion moteur avec prise CEE-16/4p
- Boîtier industriel robuste



2-Kanal Hand-Steuerung

- Direktsteuerung für 2 Einzelzüge
- Taster für Heben / Senken pro Motor
- NOT-HALT-Taster für beide Motoren
- Zuleitungskabel mit CEE-16/5p
- 2 Motorenanschlusskabel mit CEE-16/4p
- Robustes Industriegehäuse

Commande manuelle 2 canaux

- Commande directe pour 2 palans individuels
- Boutons pour lever/abaisser par moteur
- Bouton ARRÊT D'URGENCE pour les deux moteurs
- Câble d'alimentation avec fiche CEE16/5p

- 2 câbles de connexion moteur avec prise CEE-16/4p
- Boîtier industriel robuste

Grösse / Gewicht / Dimensions / Poids: 235 x 85 x 85 mm / 1,3 kg
Bestell Nummer / Numéro de commande: LK9900025

Grösse / Gewicht / Dimensions / Poids: 450 x 90 x 85 mm / 2,5 kg
Bestell Nummer / Numéro de commande: VR52298813



4-Kanal 19" Motoren Steuerung

Basic 4-Kanal Motoren Steuerung mit Einzel Ausgängen pro Motor sowie Multipol Harting Anschluss.

- 4 Anwahlschalter mit Umschalter für Heben/Senken
- Go Taster
- NOT-AUS-Schalter
- Phasen Kontrollleuchten
- Schaltschütze
- CEE 5 Pol 32A Anschlusskabel
- 4 CEE 4 Pol 16A Dosen für Motorenanschluss
- 1 Harting 16pol Multistecker für Motorenanschluss über Splitter
- 4 HE, 19" Gehäuse

Commande moteurs 4 canaux 19"

La commande moteurs basic 4 canaux avec sorties individuelles par moteur et prise Harting multipaires

- 4 interrupteurs de sélection avec inverseur pour lever/abaisser
- Bouton Go
- Bouton ARRÊT D'URGENCE
- Lampes de contrôle de phase
- Disjoncteurs
- Câble d'alimentation CEE 5 contacts 32 A
- 4 prises CEE 4 contacts 16A pour connexion des moteurs
- 1 prise Harting multipaires 16 contacts pour la connexion des moteurs par répartiteur
- Boîtier 4 U, 19"



8-Kanal 19" Motoren Steuerung

Basic 8-Kanal Motoren Steuerung mit Einzel Ausgängen für Motoren 1 bis 4 sowie 2 Multipol Harting Anschlüssen für die Motoren-Gruppen 1-4 und 5-8.

- 8 Anwahlschalter mit Umschalter für Heben/Senken
- Go Taster
- NOT-AUS-Schalter
- Phasen Kontrollleuchten
- Schaltschütze
- CEE 5 Pol 32A Anschlusskabel
- 4 CEE 4 Pol 16A Dosen für Motorenanschluss (Kanal 1 bis 4)
- 2 Harting 16pol Multistecker für Motorenanschluss über Splitter (Gruppe 1-4 und 5-8) (Harting Splitter erforderlich)
- 4 HE, 19" Gehäuse

Commande moteurs 8 canaux 19"

Commande moteurs basic 8 canaux avec sorties individuelles pour moteurs 1 à 4 et deux prise Harting multipaires pour les groupes de moteurs 1-4 et 5-8.

- 8 interrupteurs de sélection avec inverseur pour lever/abaisser
- Bouton Go
- Bouton ARRÊT D'URGENCE
- Lampes de contrôle de phases
- Disjoncteurs
- Câble d'alimentation CEE 5 contacts 32 A
- 4 boîtiers CEE 4 contacts 16A pour la connexion des moteurs (canal 1 à 4)
- 2 prises Harting multipaires 16 contacts pour la connexion des moteurs par répartiteur (groupe 1-4 et 5-8) (répartiteur Harting nécessaire)
- Boîtier 4 U, 19"

Grösse / Gewicht / Dimensions / Poids: 483 x 178 mm / 10 kg
Bestell Nummer / Numéro de commande: HL70280

Grösse / Gewicht / Dimensions / Poids: 483 x 178 mm / 11 kg
Bestell Nummer / Numéro de commande: HL70281

Professionelle Motoren Steuerung für Elektrokettenzüge mit Direktsteuerung

Commandes moteurs professionnels pour palans électriques à chaîne à commande directe



Outboard ist eine englische Firma, welche sich auf die Herstellung von Motoren Steuerungen für Elektrokettenzüge spezialisiert hat. Das Sortiment umfasst Steuerungen von 4- bis 16-Kanal im Bereich Direktsteuerung aber auch

Controller für 24 Volt schützengesteuerte C1 Motoren.

Outboard est une société anglaise qui s'est spécialisée dans la construction de commandes pour palans électriques à chaîne. La gamme comprend des commandes de 4 à 16 canaux en commande directe mais également des contrôleurs pour les moteurs C1 commandés par contacteurs 24 V.



DV-8 8-Kanal Motorensteuerung (Direktsteuerung)

- Schaltschütze mit Sicherungsschaltung und Motorschutzschalter
- Phasenkontrollanzeige
- Schalter zum Wenden der Phase (Reverse)
- 8 Anwahlschalter für Heben/Senken mit Lafrichtungsanzeige via LED
- Eingebauter NOT-AUS-Schalter
- Anschluss für externen NOT-AUS-Schalter
- NOT-AUS-Schalter über mehrere Steuerungen linkbar
- Anschluss für komplett unabhängige Fernbedienung
- Anschluss für Remote GO oder Verlinken mehrerer Steuerungen auf einen „GO“ Taster
- 2 SOCAPEX 19-Pin Ausgangsbuchsen zu den Motoren (2 Splitter erforderlich)
- 1 CEE32A/5p Anschlusskabel
- 19“ (48.26 cm), 3 HE (13.34 cm), 31 cm Tiefe, 22 kg



DV-4 4-Kanal Motorensteuerung (Direktsteuerung)

- Schaltschütze mit Sicherungsschaltung und Motorschutzschalter
- Phasenkontrollanzeige
- Schalter zum Wenden der Phase (Reverse)
- 4 Anwahlschalter für Heben/Senken mit Lafrichtungsanzeige via LED
- Anschluss für externen NOT-AUS-Schalter
- NOT-AUS-Schalter über mehrere Steuerungen linkbar
- Anschluss für komplett unabhängige Fernbedienung
- Anschluss für Remote GO oder Verlinken mehrerer Steuerungen auf einen „GO“ Taster
- 4 CEE16A/4p Ausgänge zu den Motoren
- 1 CEE32A/5p Anschlusskabel
- 19“ (48.26 cm), 3 HE (13.34 cm), 31 cm Tiefe, 20 kg

Commande moteur DV-4 4 canaux (commande directe)

- Contacteurs avec commutation de sécurité et disjoncteur pour moteurs
- Indicateur de contrôle des phases
- Interrupteur d'inversion de phases
- 4 interrupteurs de sélection pour lever/abaisser avec indication du sens de la marche par LED
- Branchement pour interrupteur D'URGENCE externe
- Interrupteur D'URGENCE pouvant être branché sur plusieurs commandes
- Branchement pour commande à distance complètement indépendante
- Branchement pour GO télécommandé ou connexion de plusieurs commandes sur un bouton-poussoir „GO“
- 4 sorties CEE 16A/4p vers les moteurs
- 1 câble d'alimentation CEE32A/5p
- 19“ (48,26 cm), 3 U (13,34 cm), 31 cm profondeur, 20 kg

Commande moteur DV-8 8 canaux (commande directe)

- Contacteurs avec commutation de sécurité et disjoncteur pour moteurs
- Indicateur de contrôle des phases
- Interrupteur d'inversion de phases
- 8 interrupteurs de sélection pour lever/abaisser avec indication du sens de la marche par LED
- Interrupteur D'URGENCE intégré
- Branchement pour interrupteur D'URGENCE externe
- Interrupteur D'URGENCE pouvant être branché sur plusieurs commandes
- Branchement pour commande à distance complètement indépendante
- Branchement pour GO télécommandé ou connexion de plusieurs commandes sur un bouton-poussoir « GO »
- 2 prises de sortie SOCAPEX 19 broches pour les moteurs (2 répartiteurs nécessaires)
- 1 câble d'alimentations CEE32A/5p
- 19“ (48,26 cm), 3 U (13,34 cm), 31 cm profondeur, 22 kg

Grösse / Gewicht / Dimensions / Poids:	483 x 178 x 310 mm / 22 kg
Bestell Nummer / Numéro de commande:	OBDM8

Optional erhältlich zu DV4 und DV8:

- DS-4 Splitterbox von SOCAPEX 19-Pin auf 4 Stück CEE16A/4p rot Buchsen mit Rohrschelle für Trussmontage (Best. Nr: OBDM8B)
- Remote GO Schalter mit XLR 3p Anschluss (Best. Nr: OBDMGO)
- 4-Kanal Fernbedienung mit Anwahlschalter für Heben/Senken und GO Schalter mit 5 Meter Kabel (Best. Nr: OBHC410)
- 8-Kanal Fernbedienung mit Anwahlschalter für Heben/Senken und GO Schalter mit 5 Meter Kabel (Best. Nr: OBHC8)
- NOT AUS Schalter mit XLR Anschluss (Best. Nr: OBDMES)

Disponibles en option pour DV4 et DV8 :

- Boîtier de répartition DS-4 SOCAPEX 19 broches sur 4 prises rouges CEE 16A/4p avec collier de serrage pour montage à la structure (N° de commande : OBDM8B)
- Interrupteur GO à distance avec raccord XLR 3p (N° de commande : OBDMGO)
- Télécommande 4 canaux avec interrupteur de sélection pour soulever/abaisser et interrupteur GO avec 5 m de câble (N° de commande : OBHC410)
- Télécommande 8 canaux avec interrupteur de sélection pour soulever/abaisser et interrupteur GO avec 5 m de câble (N° de commande : OBHC8)
- Interrupteur d'URGENCE par branchement XLR (N° de commande : OBDMES)

Grösse / Gewicht / Dimensions / Poids:	483 x 134 x 310 mm / 20 kg
Bestell Nummer / Numéro de commande:	OBDM4



Professionelle Motoren Steuerung für Elektrokettenzüge 24 Volt Schützensteuerung und BGV C1 Anwendungen

Commande moteur professionnelle pour les palans électriques à chaîne avec équipement à contacteurs 24 V et applications BGV C1



LV-8 8-Kanal Motorensteuerung „LOW VOLTAGE“ (Schützensteuerung)

- Schaltschütze mit Sicherungsschaltung und Motorschutzschalter
- Phasenkontrollanzeige
- Schalter zum Wenden der Phase (Reverse)
- 8 Anwahlschalter für Heben/Senken mit Laufrichtungsanzeige via LED

- Eingebauter NOT-AUS-Schalter
- Anschluss für externen NOT-AUS-Schalter
- NOT-AUS über mehrere Steuerungen linkbar
- Anschluss für komplett unabhängige Fernbedienung mit Umschalter für Normal oder „Pickel“
- Anschluss für Remote GO oder Verlinken mehrerer Steuerungen auf einen „GO“ Taster
- 2 SOCAPEX 19-Pin Ausgangsbuchsen für POWER zu den Motoren (2 Splitter erforderlich)
- 2 SOCAPEX 19-Pin Ausgangsbuchsen für STEUERUNG zu den Motoren (2 Splitter erforderlich)
- 1 CEE32A/5p Anschlusskabel
- 19" (48.26 cm), 3 HE (13.34 cm), 31 cm Tiefe, 10 kg



Commande moteur LV-8 8 canaux „BASSE TENSION“ (équipement à contacteurs)

- Contacteurs avec commutation de sécurité et disjoncteur pour moteurs
- Indicateur de contrôle des phases
- Interrupteur d'inversion de phases
- 8 interrupteurs de sélection pour lever/abaisser avec indication du sens de la marche par LED
- Interrupteur D'URGENCE intégré
- Branchement pour interrupteur D'URGENCE externe
- Interrupteur D'URGENCE connectable sur plusieurs commandes
- Branchement pour commande à distance complètement indépendante avec inverseur pour normal ou „bouton“ / „poire simple“
- Branchement pour GO télécommandé ou connexion de plusieurs commandes sur un bouton-poussoir „GO“
- 2 prises de sortie SOCAPEX 19 contacts pour l'ALIMENTATION des moteurs (2 répartiteurs nécessaires)
- 2 prises de sortie SOCAPEX 19 contacts pour la COMMANDE des moteurs (2 répartiteurs nécessaires)
- 1 câble d'alimentation CEE32A/5p
- 19" (48,26 cm), 3 U (13,34 cm), 31 cm profondeur, 10 kg

Grösse / Gewicht / Dimensions / Poids: 483 x 134 x 310 mm / 10 kg
Bestell Nummer / Numéro de commande: OBLV8



Optional erhältlich:

- DS-4 Splitterbox von SOCAPEX 19-Pin auf 4 Stück CEE16A/4p rot Buchsen mit Rohrschelle für Trussmontage (Best. Nr: OBDMSB)
- LS-4 Splitterbox von SOCAPEX 19-Pin auf 4 Stück CEE16A/4p gelb (Steuerleitung) Buchsen mit Rohrschelle für Trussmontage
- Remote GO Schalter mit XLR 3p Anschluss (Best. Nr: OBDMSB)
- 8-Kanal Fernbedienung mit Anwahlschalter für Heben/Senken und GO Schalter mit 5 Meter Kabel und NOT AUS. (Best. Nr: OBRC8)
- 16-Kanal Fernbedienung mit Anwahlschalter für Heben/Senken und GO Schalter mit 5 Meter Kabel und NOT AUS inkl. Splitter Kabel um 2 LV8 Steuerungen zu verbinden.
- NOT AUS Schalter mit XLR Anschluss

Disponibles en option :

- Boîtier de répartition DS-4 SOCAPEX 19 contacts sur 4 prises rouges CEE 16A/4p avec collier de serrage pour le montage à la structure (N° de commande : OBDMSB)
- Boîtier de répartition LS-4 SOCAPEX 19 contacts sur 4 prises jaunes CEE 16A/4p (canaux de commande) avec collier de serrage pour le montage à la structure
- Interrupteur GO télécommandé avec branchement par XLR 3p (N° de commande : OBDMSB)
- Télécommande 8 canaux avec interrupteurs de sélection pour lever/abaisser et interrupteur GO avec 5 m de câble et arrêt d'urgence. (N° de commande : OBRC8)
- Télécommande 16 canaux avec interrupteurs de sélection pour lever/abaisser et interrupteur GO avec 5 m de câble et arrêt d'urgence y compris câble répartiteur pour brancher 2 commandes LV8.
- Interrupteur ARRET D'URGENCE avec branchement par XLR

Weiter erhältlich:

- LV-6 6-Kanal Motorensteuerung „LOW VOLTAGE“ (Schützensteuerung) (Best. Nr: OBLV6)
- LV-12 12-Kanal Motorensteuerung „LOW VOLTAGE“ (Schützensteuerung) (Best. Nr: OBLV12)
- Komplexere Computer Steuerungen für synchrone und asynchrone Gruppenfahrten mit Gleichlaufregelung auf Anfrage.

Egaleme disponibles :

- Commande moteur LV-6 6 canaux „BASSE TENSION“ (équipement à contacteurs) (N° de commande : OBLV6)
- Commande moteur LV-12 12 canaux „BASSE TENSION“ (équipement à contacteurs) (N° de commande : OBLV12)
- Commandes par ordinateur plus complexe pour des courses de groupes synchronisées ou désynchronisées avec réglage simultané sur demande.



Flight Cases / *Flight-case*

- Einzel Flight-Case für Liftket 1'000 kg Motor
- Einzel Flight-Case für Star-Liftket 500 kg Motoren
- 4-fach Flight-Case für Liftket 250 kg Motoren
- 19" Flight-Case für Motoren Steuerungen (für alle 19" Modelle)

- *Flight-case individuel pour moteur Liftket 1000 kg*
- *Flight-case individuel pour moteur Star-Liftket 500 kg*
- *Flight-case pour 4 moteurs Liftket 250 kg*
- *Flight-case 19" pour commandes moteurs (pour tous les modèles 19")*



Kabel Zubehör / *Accessoires câble :*

Titanex 4 x 1.5 mm² Motoren Kabel mit CEE16 4-Pol Stecker und Buchse
Câble moteur Titanex 4 x 1.5 mm² avec fiche et prise CEE 16 4contacts

- Länge 10 Meter / *Longueur 10 mètres* (Best. Nr. / *N° de commande:* LK661410)
- Länge 20 Meter / *Longueur 20 mètres* (Best. Nr. / *N° de commande:* LK661420)



Titanex 5 x 6 mm² Power Kabel mit CEE 32 5-Pol Stecker und Buchse
Câble d'alimentation Titanex 5 x 6 mm² avec fiche et prise CEE 32 5contacts

- Länge 5 Meter / *Longueur 5 mètres* (Best. Nr. / *N° de commande:* ASL32A5M)
- Länge 10 Meter / *Longueur 10 mètres* (Best. Nr. / *N° de commande:* ASL32A10M)



Harting 16-Pol Multipolkabel Verlängerung
Rallonge multipaires Harting 16contacts

- Länge 5 Meter / *Longueur 5 mètres* (Best. Nr. / *N° de commande:* HLF035)
- Länge 10 Meter / *Longueur 10 mètres* (Best. Nr. / *N° de commande:* HLF0310)
- Länge 15 Meter / *Longueur 15 mètres* (Best. Nr. / *N° de commande:* HLF0315)
- Länge 20 Meter / *Longueur 20 mètres* (Best. Nr. / *N° de commande:* HLF0320)



- Harting Splitter mit Clamp auf 4 x CEE16A 4-Pol Rot
Répartiteur Harting sur 4 x CEE 16A 4contacts rouge avec crochet (Best. Nr. / *N° de commande:* HL70297)
- Harting Splitter mit Clamp auf 4 x CEE14A 4-Pol Gelb
Répartiteur Harting sur 4 x CEE 14A 4contacts jaune avec crochet (Best. Nr. / *N° de commande:* HL70292)



Socapex
Original



SOCAPEX 19-Pol ORIGINAL Last-Kabel 19 x 1.5 mm²
Câble d'alimentation SOCAPEX 19contacts ORIGINAL 19 x 1,5 mm²

- Länge 10 Meter / *Longueur 10 mètres* (Best. Nr. / *N° de commande:* MUC1924)
- Länge 20 Meter / *Longueur 20 mètres* (Best. Nr. / *N° de commande:* MUC1925)
- Länge 30 Meter / *Longueur 30 mètres* (Best. Nr. / *N° de commande:* MUC19150)



- SOCAPEX Splitter DM-4 auf 4 x CEE16A 4-Pol Rot
Répartiteur SOCAPEX DM-4 sur 4 x CEE16A 4 contacts rouge (Best. Nr. / *N° de commande:* OBDMSB)

Handkettenzug SFZ 500 kg und 1000 kg in schwarz

Palan manuel à chaîne SFZ 500 kg et 1000 kg en noir

- Hubhöhe 10 Meter
- Robuste Konstruktion
- Farbe schwarz
- Lieferung inklusive montiertem Kettensack
- Niedrige Bauhöhe
- Hohe Betriebssicherheit
- Wartungsarm
- Leichtgängigkeit und hoher Wirkungsgrad
- Geringe Abmessungen ermöglichen grösstmögliche Nutzung der Aufhängehöhe
- Geschlossenes Gehäuse erlaubt den Einsatz im Freien
- Automatisch wirkende Lastdruckbremse mit asbestfreien Bremscheiben
- Hochfeste verzinkte Lastkette nach DIN 5684 GK 8

Jedes Gerät mit 50% Überlast geprüft und bescheinigt.

- Hauteur de levage 10 mètres
- Construction robuste
- Couleur noire
- Livre avec bac à chaîne monté
- Petite dimension
- Sécurité de fonctionnement élevée
- Entretien minime
- Souplesse et haut degré d'efficacité
- Les petites dimensions permettent l'utilisation maximum de la hauteur de suspension
- Le boîtier fermé permet l'utilisation en plein air
- Freins de pression de charge à action automatique avec disques de freins sans amiante
- Chaîne de levage zinguée à haute résistance conformément à DIN 5684 GK 8

Chaque appareil est contrôlé et certifié avec 50 % de surcharge.

SFZ 1000

SFZ 500



Modell: / Modèle :	SFZ 500 kg	SFZ 1000 kg
Traglast / Capacité de charge :	500 kg	1000 kg
Hubhöhe (Kettenlänge): Hauteur de levage (longueur de chaîne):	10 m	10 m
Anzahl Kettenstränge / Nombre de brins de chaîne:	1	1
Lastkette / Chaîne de levage:	6 x 18 mm verzinkt / zinguée	6 x 18 mm verzinkt / zinguée
Bedienhöhe / Hauteur d'utilisation:	9.5 m	9.5 m
Lieferung inkl. Kettensack / Livraison y compris bac à chaîne:	Ja / Oui	Ja / Oui
Farbe / Couleur :	Schwarz / Noir	Schwarz / Noir
Masse des Kettenzuges / Dimensions du palan à chaîne:	143 x 143 x 125 mm	143 x 143 x 125 mm
Höhe des Kettenzuges mit Hakenaufhängung kompl. Hauteur du palan à chaîne avec crochet de suspension au total:	270 mm	325 mm
Gewicht ohne / mit Kette / Poids sans / avec chaîne:	8.7 kg / 14.7 kg	10,6 kg / 16.2 kg
Bestell Nummer / Numéro de commande:	LK500050	LK500100

Hilfreiches Zubehör / Accessoires utiles

Schäkel

Zwei Sorten von C1 Schäkel sind erhältlich. Beide mit durchgehendem Bolzen mit Schraubgewinde und Sicherungssplint nach BGV C1. Geschweifte Form.

Manilles

Deux types de manilles C1 sont disponibles. Les deux sont des manilles lyres avec axe de type à vis à tête hexagonale, écrou hexagonale et goupille fendue au norme BGV C1.



Modell / Modèle	Best Nr. / N° de commande:
1/2 Zoll für 2.2 Tonnen (16 mm) / 1/2 pouce pour 2,20 tonnes (16 mm):	ERHC220
5/8 Zoll für 3.25 Tonnen (19 mm) / 5/8 pouce pour 3,25 tonnes (19 mm):	ERHC2325

Rundschlingen

Grosse Auswahl an 2 Tonnen Rundschlingen in schwarz

Sangles rondes

Grand choix de sangles rondes (2 tonnes) noires

Modell / Modèle	Best Nr. / N° de commande:
Rundschlinge 0.5 m Schwarz / Sangle ronde 0,5 m noire	RS200001SW
Rundschlinge 1.0 m Schwarz / Sangle ronde 1.0 m noire	RS200002SW
Rundschlinge 1.5 m Schwarz / Sangle ronde 1,5 m noire	RS200003SW
Rundschlinge 2.0 m Schwarz / Sangle ronde 2.0 m noire	RS200004SW
Rundschlinge 3.0 m Schwarz / Sangle ronde 3.0 m noire	RS200006SW



C1 Rundschlingen

Ausserdem erhältlich die Rundschlingen mit eingelegtem Stahlseil nach BGV C1. (Best. Nr: HL70412 bis HL70417)

Sangles C1

Les sangles rondes sont aussi disponibles avec câble en acier inséré conformément à la norme BGV C1. (N° de commande : HL70412 à HL70417)



Trägerklammern

Für die Montage an Stahl T-Träger (in schwarz)

Pince „crabe“ d'accroche

2 grandes pinces „crabe“ noires pour l'accrochage sur des profilés en acier



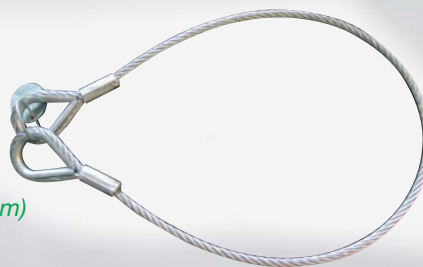
Modell: / Modèle :	BC 20	BC 30
Traglast / Capacité de charge :	2'000 kg	3'000 kg
Max. Öffnung der Backen / Ouverture max. des mâchoires:	246 mm	320 mm
Minimale Öffnung / Ouverture minimale:	75 mm	80 mm
Breite / Höhe (min/max) / Largeur / hauteur (min./max.)	74 mm x 90/133 mm	102 mm x 143/195 mm
Eigengewicht / Poids:	5 kg	9.5 kg
Farbe / Couleur:	Schwarz / Noir	Schwarz / Noir
Bestell Nummer / Numéro de commande:	ERBC20S	ERBC30S

Anschlagseile 12 mm nach DIN 3088-N

Steels zum „Tothängen“ von Traversen mit beidseitig speziellen grossen Sonderkauschen (45 mm) und Tragfähigkeitsmarke.

Elingues 12 mm conforme DIN 3088-N

Câbles en acier épais avec deux grande boucles manchonnées (ou tronconique) avec cache-cœur (45 mm) et marque de la charge maximale d'utilisation (CMU) pour « décharger » les structures .



Typ / Type :	Bestell Nummer / N° de commande :
12 mm Anschlagseil 1.0 Meter / Elingue 12 mm 1 m	ER1211KKSK45
12 mm Anschlagseil 1.5 Meter / Elingue 12 mm 1.5 m	ER1215KKSK45
12 mm Anschlagseil 2.0 Meter / Elingue 12 mm 2.0 m	ER1212KKSK45
12 mm Anschlagseil 4.0 Meter / Elingue 12 mm 4.0 m	ER1214KKSK45

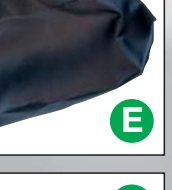
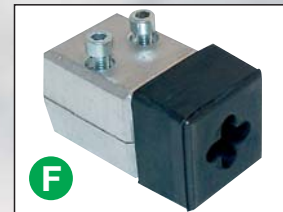
LIFTKET Service / Service LIFTKET

Ein grosser Vorteil der Liftket Ersatzteilpolitik ist der Preis. Alle Teile werden zu einem fairen Selbstkostenpreis weiter verrechnet. Dies führt dazu, dass Liftket Ersatzteile teilweise massiv günstiger sind, als die der Mitbewerber.

Un gros avantage chez Liftket est la politique de prix des pièces de rechange. Toutes les pièces sont vendus à un prix de revient juste/minimum. Ce qui rend le prix des pièces de rechange Liftket bien plus avantageux que celui des concurrents.

Wichtige Ersatzteile / Pièces de rechange importantes

Photo	Modell: / Modèle:	Best. Nr. / N° de commande:
A	Liftket Hakenflasche 7x22, Traglast 2000 kg zur 2-strängigen Kettenführung, komplett <i>Moufle à crochet Liftket 7x22 complet, capacité de charge 2000 kg pour guidage de chaîne à 2 brins</i>	LK20200J000/0
A	Liftket Hakenflasche 4x12, Traglast 500 kg zur 2-strängigen Kettenführung, komplett <i>Moufle à crochet Liftket 4x12 complet, capacité de charge 500 kg pour guidage de chaîne à 2 brins</i>	LK20200B0000
A	Star-Liftket Hakenflasche 5.2x15, Traglast 1'000 kg zur 2-strängigen Kettenführung, komplett <i>Moufle à crochet Star-Liftket 5,2x15 complet, capacité de charge 1000 kg pour guidage de chaîne à 2 brins</i>	LK202030500000
B	Liftket Hakenaufhängung 7x22 drehbar HA 1000/2000 Traglast 2'000 kg, komplett <i>Crochet de suspension Liftket 7x22 pivotable complet, HA 1000/2000, capacité de charge 2000 kg</i>	LK56200J000/2
B	Liftket Hakenaufhängung 4x12 drehbar HA 250 (Bitte angeben ob für 1- oder 2-strängigen Betrieb) <i>Crochet de suspension Liftket 4x12 pivotable complet, HA 250 (indiquez si pour utilisation à 1 ou 2 brins)</i>	LK56250A000/0
B	Star-Liftket Hakenaufhängung 5.2x15 drehbar HA500/1000 Traglast 1'000 kg, komplett <i>Crochet de suspension Star-Liftket 5,2x15 pivotable complet, HA500/1000, capacité de charge 1000 kg, complet</i>	LK562020500000
C	Liftket Aufhängeöse Einloch 7x22 einsträngig/zweisträngig max 1'000 / 2'000 kg <i>Œillet monotrou de suspension Liftket 7x22, 1 brin/2brins, max 1000/2000kg</i>	LK55000H0040
C	Liftket Aufhängeöse Einloch 4x12 einsträngig/zweisträngig max. 250 / 500 kg <i>Œillet monotrou de suspension Liftket 4x12 1 brin/2 brins max. 250 / 500 kg</i>	LK55000A0030
C	Star-Liftket Aufhängeöse 1000 Einloch 5.2x15 max. 1'000 kg einsträngig/zweisträngig <i>Œillet monotrou de suspension Star-Liftket 1000 5,2x15 max. 1000 kg 1brin/2 brins</i>	LK550050500020
D	Liftket Rundstahlkette 7x22 DIN 5684 Grad 80 RTS gavanisch verzinkt pro Meter <i>Chaîne ronde en acier Liftket 7x22 DIN 5684 Grad 80 RTS galvanisée au mètre</i>	LK470702200002
D	Liftket Rundstahlkette 4x12 DIN 5684 Grad 80 RTS gavanisch verzinkt pro Meter <i>Chaîne ronde en acier Liftket 4x12 DIN 5684 Grad 80 RTS galvanisée au mètre</i>	LK470401200002
D	Star-Liftket Rundstahlkette 5.2x15 DIN 5684 Grad 80 RTS gavanisch verzinkt pro Meter <i>Chaîne ronde en acier Star-Liftket 5,2x15 DIN 5684 Grade 80 RTS galvanisée au mètre</i>	LK47052150002
E	Liftket Kettenspeicher 7/17 abgewinkelt (für max. 18m 7x22 Kette) <i>Bac à chaîne Liftket 7/17 coudé (pour max. 18m de chaîne 7x22)</i>	LK30230D000/0
E	Liftket Kettenspeicher 7/22 abgewinkelt (für max. 24m 7x22 Kette) <i>Bac à chaîne Liftket 7/22 coudé (pour max. 24m de chaîne 7x22)</i>	LK30240DK0000
E	Star-Liftket Kettenspeicher 5/17 abgewinkelt (für max. 18m 5.2x15 Kette) <i>Bac à chaîne Star-Liftket 5/17 coudé (pour max. 18m de chaîne 5,2x15)</i>	LK30220DK0000
F	Liftket Hubbegrenzer komplett zu 7x22 Kette mit Gummipuffer und Zylinderschrauben <i>Limiteur de course Liftket complet pour chaîne 7x22 avec tampon caoutchouc et vis à tête cylindrique</i>	LK01200H010/0
F	Liftket Hubbegrenzer komplett zu 4x12 Kette mit Gummipuffer und Zylinderschrauben <i>Limiteur de course Liftket complet pour chaîne 4x12 avec tampon caoutchouc et vis à tête cylindrique</i>	LK01200A010/0
F	Star-Liftket Hubbegrenzer komplett zu 5.2x15 Kette mit Gummipuffer und Schrauben <i>Limiteur de course Star-Liftket complet pour chaîne 5,2x15 avec tampon caoutchouc et vis</i>	LK3203050010/0
G	Liftket Brems und Kupplungsgruppe MB 4.3/20T mit Welle, Kupplung, Bremse, eingestellt auf 1000 kg <i>Accouplement à friction et frein Liftket MB 4,3/20T complet avec arbre, embrayage et freins, réglé à 1000 kg</i>	LK01220T400/3
G	Liftket Brems und Kupplungsgruppe MB1.1/21B mit Welle, Kupplung, Bremse, eingestellt auf 250 kg <i>Accouplement à friction et frein Liftket MB1,1/21B complet avec arbre, embrayage et freins, réglé à 250 kg</i>	LK01221B400/1



LIFTKET Service / *Service LIFTKET*

Jährliche UVV Prüfungen sowie Reparaturen werden in der Schweiz ausgeführt. Wir verfügen über eine eigene Testanlage mit den entsprechenden Testgewichten.

Les révisions techniques annuels UVV et les réparations sont effectuées en Suisse. Nous disposons de notre propre dispositif de test avec les poids correspondants.

Service-Leistungen
Unsere Service-Techniker
helfen Ihnen mit Rat und Tat.

*Prestations de Service
Nos techniciens vous
conseillent et vous aident.*

Wir sind für Sie da! Über unsere Kunden-Hotline erhalten Sie Hilfe, in dringenden Fällen an 365 Tagen im Jahr.

Nous sommes là pour vous ! Notre hotline client vous apporte assistance en cas urgents 365 jours par an.



**Rigging –
Elektrokettenzüge**

***Palans électriques à
chaîne scéniques***

LIFTKET
ELEKTROKETTENZÜGE

www.liftket.ch

Ihr Fachhändler: / *Votre distributeur :*

© ASL Electronic AG/SA • Solothurnerstrasse 50 • CH-4053 Basel
Tel.: 061 365 40 40 • Fax: 061 365 40 99 • E-Mail: asl@asl.ch