



CALES MÉCANIQUES MK4

Ce dispositif est destiné à l'exploitation forestière, essentiellement de plus grande ampleur.

Utilisation:

Les cales mécaniques sont d'une aide précieuse pour l'exploitation forestière

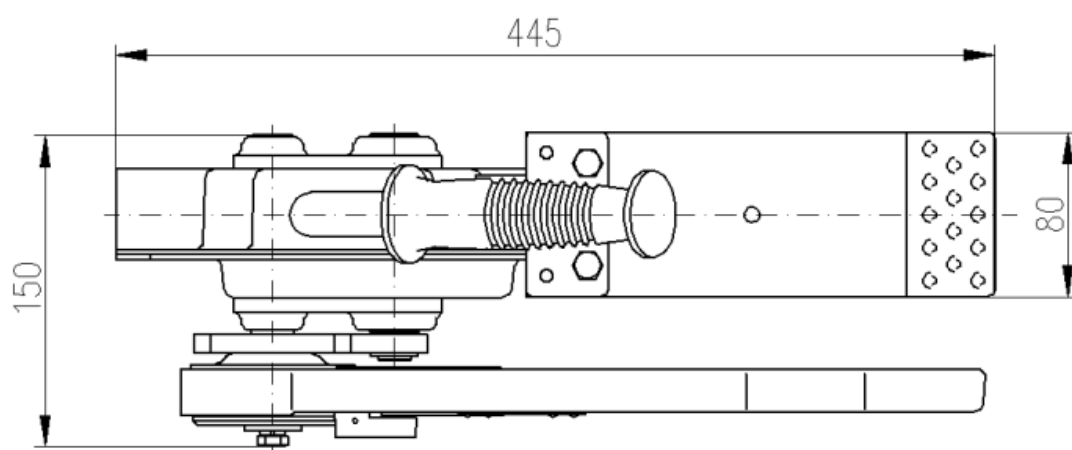
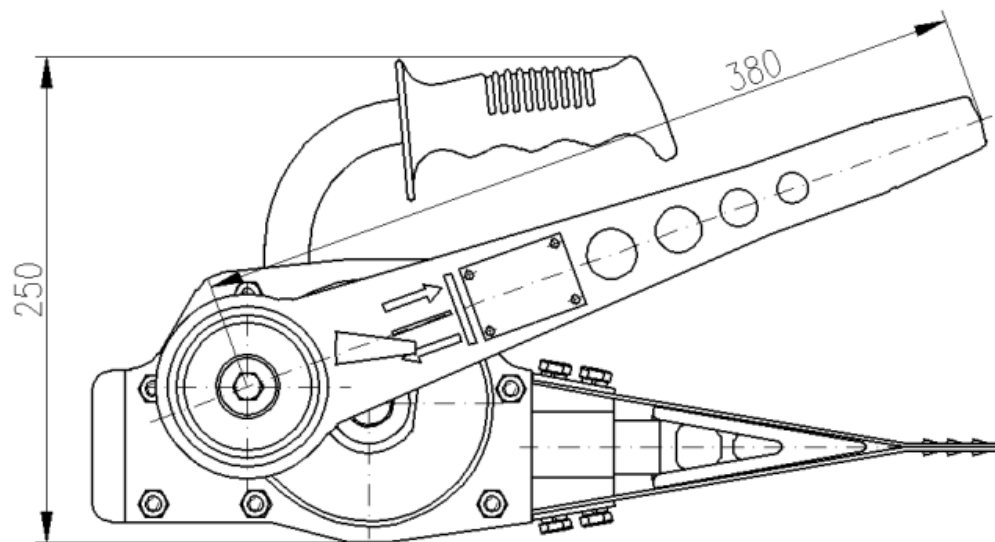
- cela facilite la coupe lors de l'exploitation des arbres
- donne le sens de la chute des arbres
- permet la coupe du bois en grumes

Caractéristiques:

- de construction robuste
- simplicité de commande du levier mécanique
- demandes en entretien minimales
- écologique



Type	Force de commande (N)	Force de compression oblique max. (kN)	Poids (kg)
MK4	350	60	10



Exemples d'utilisation:



FICHIERS À TÉLÉCHARGER

[Manuel d'opération MK4 – cz sk en de pl rus](#)

[Déclaration de conformité CE – MK4](#)

