

Z.I. de la Fosse à la Barbière
20 /22, rue Gilberte Desnoyer
93600 AULNAY SOUS BOIS CEDEX

Tél. : (33) 01 45 91 96 91

Fax : (33) 01 48 67 61 86

E-mail : lfauchez@manufor.eu

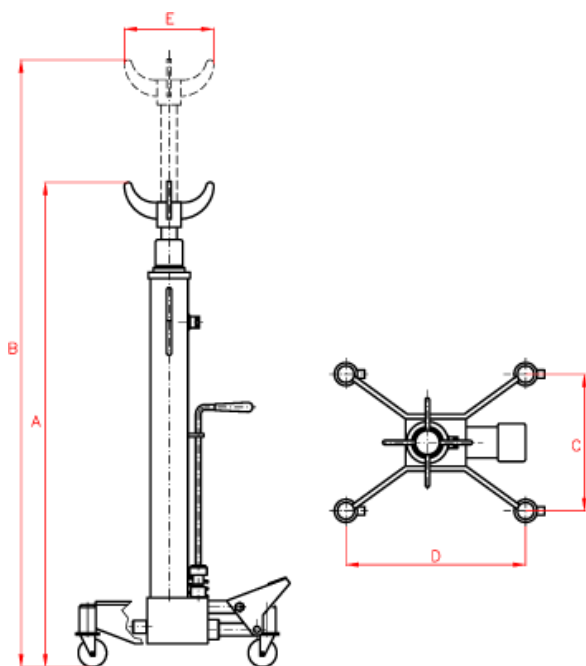
www.manuforservice.com

CRICS POUR FOSSE ET SOUS PONT

Crics hydrauliques pour usage dans les fosses de garage et sous les ponts élévateurs pour retirer les moteurs et boîtes de vitesses.

Pour applications industrielles en opérations de maintenance, remplacement de différentiels, réducteurs, etc...

- Quatre modèles capacité 250, 500, 1000 et 1500kg
- Système de descente de sécurité type « homme mort »
- Pistons chromés, 4 roues pivotantes, commande au pied « main libre »
- Tête pivotante avec berceau.



Capacité	Modèle	A	B	C	D	E	Poids
kg	LARZEP	mm	mm	mm	mm	mm	kg
250	AF25082	1.100	1.910	440	480	315	24
500	AF50080	1.130	1.930	410	510	320	35
1.000	AF100080	1.150	1.930	530	530	370	42
1.500	AF150080	1.150	1.930	550	610	380	60