

PALANS ÉLECTRIQUES À CHAÎNE CPV



• DESCRIPTION DU PRODUIT :

6 modèles de 250 à 2000 kg.
1 ou 2 vitesses de levage.

Caractéristiques :

- Facteur de marche moteur de 50% (300 démarrages/heure)
- Classification 1 Am
- Garantie 2 ans
- Fin de course haut et bas électrique en standard
- Carter lubrifié à vie
- Palan très silencieux (utilisation d'engrenages hélicoïdaux)
- Contacteur marche/arrêt en standard pour toute la gamme
- Protection palan **IP55**
- Tension d'alimentation 400V tri 50Hz
- Commande sous TBT 42V
- Boîte à boutons pendante **IP 65**
- Bac à chaîne souple
- Plaque de guidage fixée sous le corps, permettant d'aligner la chaîne et un très bon guidage
- Guide chaîne en polyamide très résistante
- **Anneau de fixation démontable** pour une meilleure hauteur perdue (version crochet à la demande)
- Fixation et décrochage simples et rapides, grâce à cet anneau de suspension démontable et rabatable
- L'entraînement de la chaîne est formé d'une noix à haute précision, entièrement encapsulée par le guidage
- Bac à chaîne souple (6 à 20 m)

• LES MODÈLES :

CPV 5-8 | CPVF 5-8 | CPV 10-4 | CPVF 10-4 | CPV 10-8 | CPVF10-8 | CPV 20-4 | CPVF 20-4

• LES OPTIONS :

- Chariot manuel ou électrique pour toutes capacités
- Autres tensions et fréquences disponibles sur demande
- Chaîne inox
- Radiocommande pour palans et chariots
- Variateur de vitesse de levée
- Compteur horaire
- Codeur incrémenté sur noix de chaîne
- Palan + crochet haut • Radiocommande
- Chargeur de batterie et housse de la radiocommande

• **LES CARACTÉRISTIQUES :**

Modèles triphasés 400V

Modèle	Capacité (kg)	Nombre de brins	Dimensions de la chaîne d x p (mm)	Classification Fem	Vitesse de levage rapide (m/min)	Vitesse de levage lente (m/min)	Puissance moteur (kW)	Poids course 3 m fixe à anneau (kg)	Poids course 3 m avec chariot manuel (kg)	Poids course 3 m avec chariot électrique (kg)
CPV 2-8	250	1	4x12,2	1Am	8	-	0,37	19	34	42
CPVF 2-8	250	1	4x12,2	1Am	8	2	0,37/0,09	19	34	42
CPV 5-4	500	2	4x12,2	1Am	4	-	0,37	20	35	43
CPVF 5-4	500	2	4x12,2	1Am	4	1	0,37/0,09	20	35	43
CPV 5-8	500	1	5x15,1	1Am	8	-	0,75	26	41	49
CPVF 5-8	500	1	5x15,1	1Am	8	2	0,75/0,18	27	42	50
CPV 10-4	1000	2	5x15,1	1Am	4	-	0,75	28	43	51
CPVF 10-4	1000	2	5x15,1	1Am	4	1	0,75/0,18	29	44	52
CPV 10-8	1000	1	7,1x20,5	1Am	8	-	1,5	58	77	84
CPVF 10-8	1000	1	7,1x20,5	1Am	8	2	1,5/0,37	59	78	85
CPV 20-4	2000	2	7,1x20,5	1Am	4	-	1,5	63	82	89
CPVF 20-4	2000	2	7,1x20,5	1Am	4	1	1,5/0,37	64	83	90

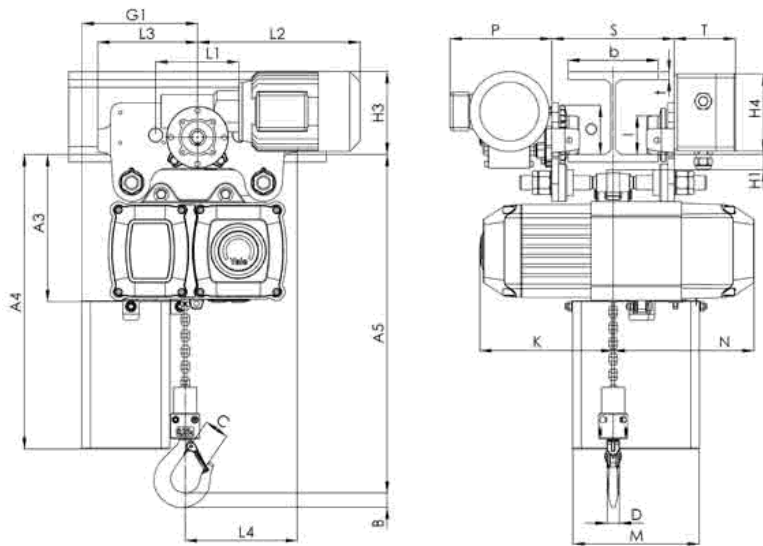
Modèles monophasés 230V

Modèle	Capacité (kg)	Nombre de brins	Dimensions de la chaîne d x p (mm)	Classification Fem	Vitesse de levage rapide (m/min)	Vitesse de levage lente (m/min)	Puissance moteur (kW)	Poids course 3 m fixe à anneau (kg)	Poids course 3 m avec chariot manuel (kg)	Poids course 3 m avec chariot électrique (kg)
CPV 2-8 mono	250	1	4x12,2	1Bm	8	-	0,37	24	39	47
CPV 5-4 mono	500	2	4x12,2	1Bm	4	-	0,37	25	40	48
CPV 5-8 mono	500	1	5x15,1	1Bm	8	-	0,75	26	41	49
CPV 10-4 mono	1000	2	5x15,1	1Bm	4	-	0,75	28	43	51
CPV 10-4 mono	1000	1	7,1x20,5	1Bm	4	-	1,5	58	77	84
CPV 20-2 mono	2000	2	7,1x20,5	1Bm	2	-	1,5	63	82	89

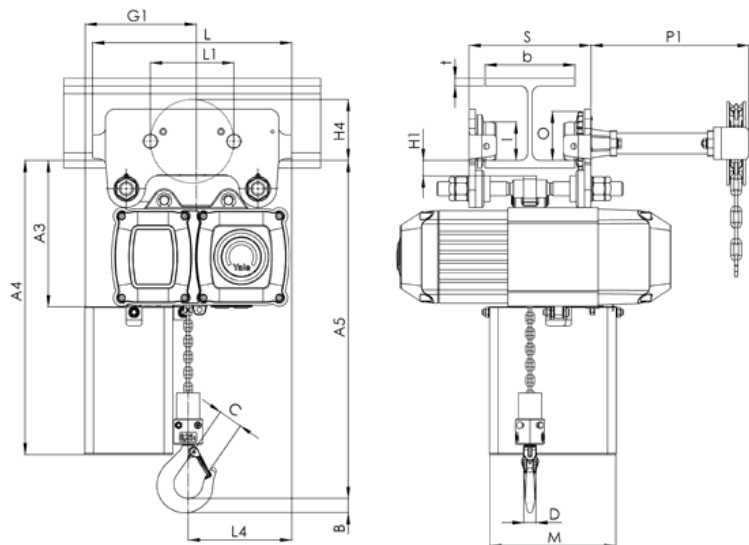
Informations techniques pour les chariots

Chariot pour modèle	Capacité (kg)	Type	Ajustement en largeur (mm)	Rayon de courbure mini (m)	Chariot électrique vitesse de direction m/min à 50Hz	Chariot électrique puissance moteur kW à 50 Hz	Epaisseur de poutre maxi (mm)
CPV 5-8 à CPVF 10-4	1000	A	58-180	0.9	18 ou 18/4.5	0.18 ou 0.18/0.06	19
CPV 5-8 à CPVF 10-4	1000	B	180-300	0.9	18 ou 18/4.5	0.18 ou 0.18/0.06	19
CPV 10-8 à CPVF 20-4	2000	A	58-180	1.15	18 ou 18/4.5	0.18 ou 0.18/0.06	19
CPV 10-8 à CPVF 20-4	2000	B	180-300	1.15	18 ou 18/4.5	0.18 ou 0.18/0.06	19

Dimensions modèles CPV/CPVF combinés avec chariot électrique VTE



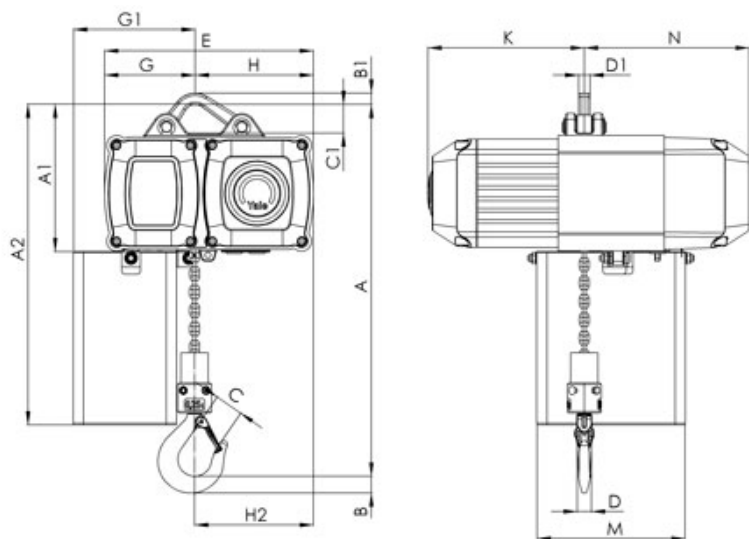
Dimensions CPV/CPVF combiné avec un chariot par poussée ou par chaîne VTP/VTG



Modèle	CPV/CPVF2-8	CPV/CPVF 5-4	CPV/CPVF 5-8 et CPV 5-8 mono	CPV/CPVF 10-4 et CPV 10-4 mono	CPV/CPVF 10-8 et CPV 10-4 mono	CPV/CPVF 20-4 et CPV 20-2 mono
A3, mm	199	199	228	228	263	263
A4 (taille 1), mm	449	449	508	508	593	593
A4 (taille 2), mm	-	-	558	558	673	673
A4 (taille 3), mm	-	-	638	638	768	768
A4 (taille 4), mm	-	-	830	830	968	968
A5, mm	365	365	389	462	460	558
b, mm	A=58-180	A=58-180	A=58-180	A=58-180	A=58-180	A=58-180
b, mm	B=180-300	B=180-300	B=180-300	B=180-300	B=180-300	B=180-300
H1, mm	25	25	24	24	23	23
H3, mm	113	113	129	129	129	129
H4 (VTG), mm	95	95	95	95	95	95
H4 (VTE), mm	142	142	142	142	142	142
l, mm	60	60	60	60	80	80
L (VTP/VTG), mm	310	310	310	310	360	360
L1, mm	130	130	130	130	150	150
L2 (CPV), mm	-	-	255	255	255	255
L2 (CPVF) mm	222	222	263	263	263	263
L3, mm	135	135	155	155	180	180
L4, mm	131	131	173	161	203	203
O (par poussée), mm	72	72	72	72	96	96

O (par chaîne), mm		76	77	77	77	98	98
P, mm		171	171	180	180	180	180
P1, mm		236	236	246	246	246	246
S, mm		b 50	b 50	b 50	b 50	b 54	b 54
T, mm		94	94	94	94	94	94
t max, mm		12	12	19	19	19	19
M (taille 4), mm		-	-	197	197	209	209
N, mm		219*	219*	219*	274*	274*	274*

Dimensions CPV/CPVF fixe à anneau ou crochet



Modèle	CPV 2-8 CPVF 2-8	CPV/CPVF 5-4 et CPV 5-4 mono	CPV/CPVF 5-8 et CPV 5-8 mono	CPV/CPVF 10-4 et CPV 10-4 mono	CPV/CPVF 10-8	CPV/CPVF 20-4 et CPV 20-2 mono
A, mm	327	327	357	430	431	528
A1, mm	163	163	196	196	234	234

A2 (taille1), mm	413	413	476	476	564	564
A2 (taille2), mm	-	-	526	526	644	644
A2 (taille 3), mm	-	-	606	606	734	734
A2 (taille 4), mm	-	-	798	798	934	934
B, mm	23	23	22	29	29	37
B1, mm	12	12	15	15	20	20
C, mm	30	30	29	35	35	40
C1, mm	30	30	38	38	45	45
C2, mm	105	105	105	105	154	154
D, mm	16	16	15	21	21	26
D1, mm	12	12	15	15	15	15
E, mm	205	205	277	277	326	326
G, mm	102	102	120	144	140	173
G1 (taille1), mm	124	124	142	166	175	208
G1 (taille 2), mm	-	-	162	186	175	208
G1 (taille 3), mm	-	-	162	186	175	208
G1 (taille 4), mm	-	-	162	186	175	208
H, mm	99	99	157	133	186	154
H2, mm	92	92	158	158	186	186
K (CPV), mm	-	-	208	208	285	285
K (CPVF), mm	215	215	208	208	285	285
M (taille 1), mm	157	157	162	162	209	209
M (taille 2), mm	-	-	197	197	209	209
M (taille 3), mm	-	-	197	197	209	209
M (taille 4), mm	-	-	197	197	209	209
N, mm	159*	159*	219*	219*	274*	274*

* pour version monophasée + 35 mm