

# PALANS ÉLECTRIQUES À CHÂÎNE CPE STD

Gamme standard • Modèle CPE - 1 vitesse de levage • Modèle CPEF - 2 vitesses de levage



## • DESCRIPTION DU PRODUIT :

- Réducteur planétaire, lubrifié par bain d'huile, permettant un fonctionnement particulièrement soupl.
- Conception à faible hauteur perdue
- **Classification 1Bm/1Am**
- Commande sous TBT 48V avec arrêt d'urgence type coup de poing
- Chaîne à maillons cémentée zinguée haute résistance
- Moteur conçu pour des facteurs de marche élevés
- Moteur équipé d'un système de protection thermique
- Tensions d'alimentation 400V ou 230V triphasé 50Hz, 460 ou 230 V triphasé 60Hz
- Protection du moteur IP 54, isolation classe F
- Appareillage électrique Télémécanique®
- Fin de course haut et bas électrique

## • LES MODÈLES :



## • LES OPTIONS :

- Fin de course haut et bas électrique • Tropicalisation • Boîte à boutons débrochable • Arrêt d'urgence verrouillable à clé
- Radiocommande • Système synchronisé • Anti-collision sur chariot • Fin de course de direction pour modèles avec chariot électrique

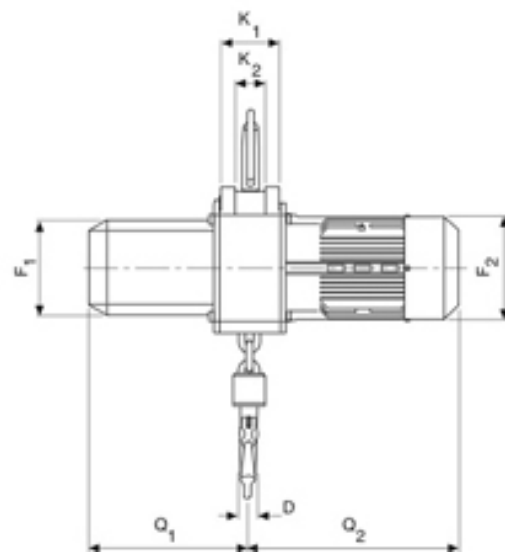
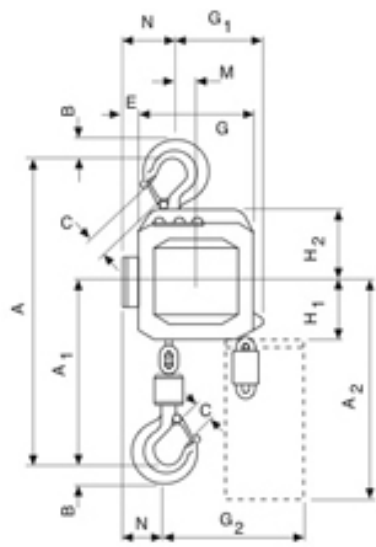
• **LES CARACTÉRISTIQUES :**

• **Informations techniques**

Modèle	Capacité kg	Nombre de brins	Vitesse de levage principale m/min	Vitesse de levage secondaire m/min	Puissance moteur kW	Classification FEM	Poids pour course standard 3m fixe à crochet kg	Poids pour course standard 3m chariot libre par poussée kg	Poids pour course standard 3m chariot par chaîne kg	Poids pour course standard 3m chariot électrique* kg	Dimension de la chaîne (mm)
CPE 16-8	1600	1	8	-	2.3	1Am	88	150	154	164	11X31
CPEF 16-8	1600	1	8	2	2.3/0.58	1Am	93	155	159	169	11X31
CPE 20-8	2000	1	8	-	2.8	1Bm	88	150	154	164	11X31
CPEF 20-8	2000	1	8	2	2.8/0.7	1Bm	93	155	159	169	11X31
CPE 25-5	2500	1	5	-	2.3	1Am	88	150	154	164	11X31
CPEF 25-5	2500	1	5	1.25	2.3/0.58	1Am	93	155	159	169	11X31
CPE 30-5	3000	1	5	-	2.8	1Bm	88	150	154	164	11X31
CPEF 30-5	3000	1	5	1.25	2.8/0.7	1Bm	93	155	159	169	11X31
CPE 32-4	3200	2	4	-	2.3	1Am	107	169	173	182	11X31
CPEF 32-4	3200	2	4	1	2.3/0.58	1Am	112	174	178	187	11X31
CPE 40-4	4000	2	4	-	2.8	1Bm	107	169	173	182	11X31
CPEF 40-4	4000	2	4	1	2.8/0.7	1Bm	112	174	178	187	11X31
CPE 50-2	5000	2	2.5	-	2.3	1Am	107	169	173	182	11X31
CPEF 50-2	5000	2	2.5	0.6	2.3/0.58	1Am	112	174	178	187	11X31
CPE 75-1.6	7500	3	1.6	-	2,8	1Am					11X31
CPEF 75-1.6	7500	3	1.6	0.4	2,8/0,58	1Am					11X31
CPE 100-2	10000	4	2.5	-	2 X 2.3	1Am	282	-	385	406	11X31
CPEF 100-2	10000	4	2.5	0.6	2 X 2.3/0.58	1Am	287	-	390	411	11X31

\*poids supplémentaire pour chariot 2 vitesses : 2 kg

• **Dimensions modèles CPE/CPEF fixes à crochet (mm) :**



Dimensions	Modèle 1	Modèle 2	Modèle 3	Modèle 4
A*	516	681	950	1068
A1	286	428	479	651
A2 (13m)	430	430	-	-
A2 (21m)	530	530	530	555
B	35	45	60	60
C	35	42	52	52
D	24	30	40/45	40/45
E	24	24	-	-
F1	160	160	160	160
F2	178	178	178	178
G	220	220	220	705
G1	180	140	268	315
G2 (13m)	257	218	-	-
G2 (21m)	277	238	345	408
H1	110	110	110	135
H2	135	135	307	256

K1	100	100	92	92
K2	51	51	62	62
M	50	9,6	248	-
N	84	124	136	390
Q1	280	280	280	280
Q2 (CPE)	362	362	362	362
Q2 (CPEF)	417	417	417	417

Modèle 1 : CPE/CPEF 16-8,CPE/CPEF 20-8,CPE4/CPE4F 25-5,CPE3/CPE3F 30-5

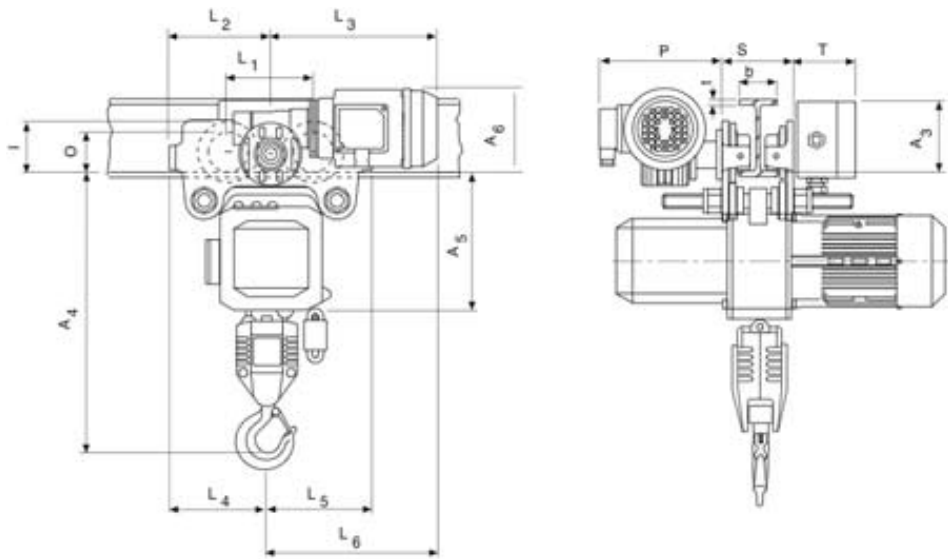
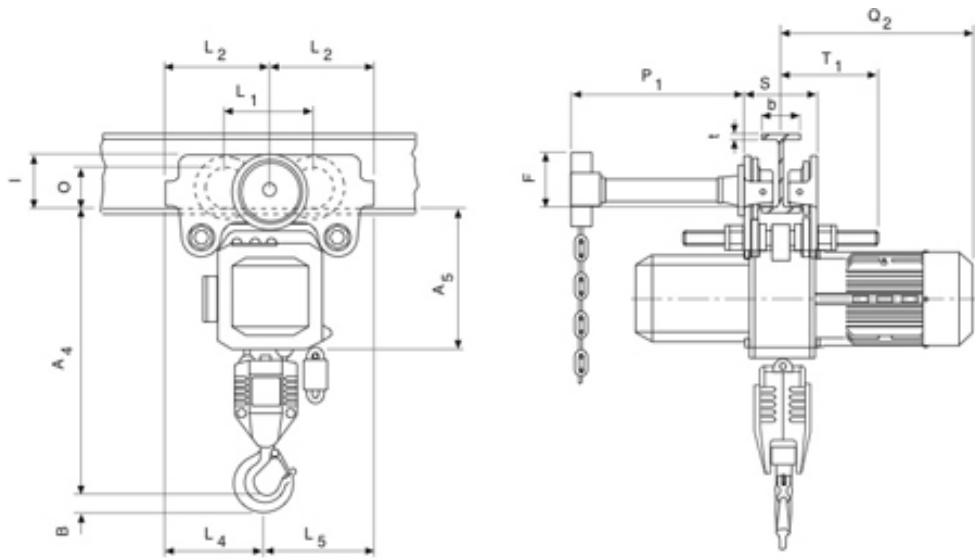
Modèle 2 : CPE/CPEF 32-4, CPE/CPEF 40-4, CPE/CPEF 50-2

Modèle 3 : CPE /CPEF 75-1.6, CPE/CPEF 60-1.6, CPE/CPEF 50-1.6

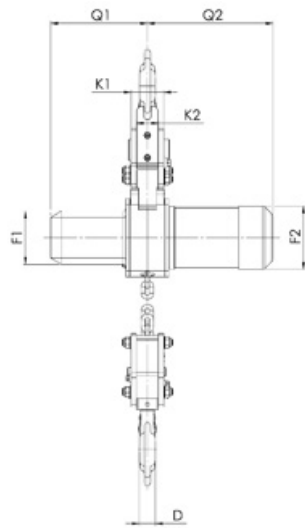
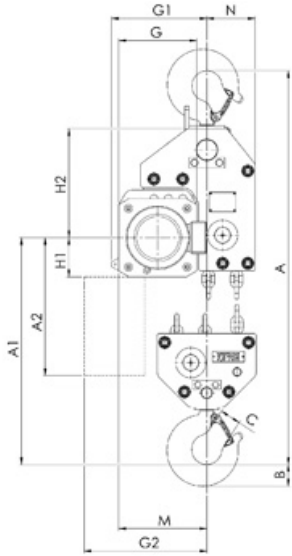
Modèle 4 : CPE/CPEF 100-2

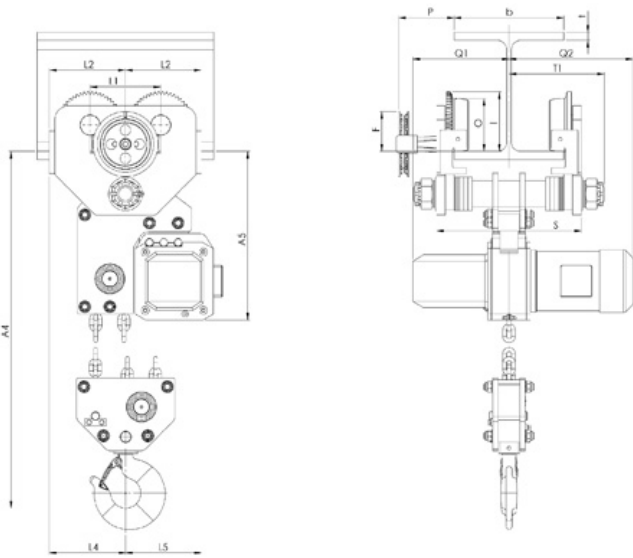
\*Attention, compter 200 mm de plus sur la hauteur perdue en cas de fin de course haut et bas électrique.

• **Dimensions modèles CPE/CPEF combinés avec chariot (mm) :**



• Dimensions modèles CPE/CPEF 7,5 T fixes et combinés avec chariot (mm) :





Dimensions	Modèle 1	Modèle 2	Modèle 3	Modèle 4
A3	143	143	143	110
A4*	465	615	855	965
A5	298	298	477	450
A6	178	178	-	170
b	A = 98-180 / B = 180-300			
F	150	150	113	113
l	142.5	142.5	170	170
L1	209	209	200	200
L2	262.5	262.5	215	215
L3 (VTE)	292	292	-	335
L3 (VTEF)	296	296	-	335
L4	213	253	215	390
L5	312	272	215	215
L6 (VTE)	342	342	-	-
L6 (VTEF)	346	306	-	-
O	125	125	150	150
P (VTE)	197	197	-	273
P (VTEF)	205	205	205	280

P1	229	229	-	110
S	b+70	b+70	b+98	b+98
t	27	27	27	40
T	97	97	-	97

Modèle 1 : CPE/CPEF 16-8,CPE/CPEF 20-8,CPE4/CPE4F 25-5,CPE3/CPE3F 30-5

Modèle 2 : CPE/CPEF 32-4, CPE/CPEF 40-4, CPE/CPEF 50-2

Modèle 3 : CPE /CPEF 75-1.6, CPE/CPEF 60-1.6, CPE/CPEF 50-1.6

Modèle 4 : CPE/CPEF 100-2

\*Attention, compter 200 mm de plus sur la hauteur perdue en cas de fin de course haut et bas électrique.

### • Informations techniques pour les chariots

Capacité kg	Type	Ajustement en largeur mm	Rayon de courbure mini m	Chariot électrique vitesse de direction m/min à 50 Hz	Chariot électrique puissance moteur kW à 50 Hz
1600-5000	A	98-180	2.0	11 ou 11/2.8	0.37 ou 0.3/0.09
1600-5000	B	180-300	1.8	11 ou 11/2.8	0.37 ou 0.3/0.09
7500-10 000	B	125-310	1.8	5 ou 5/1.25	0.55 ou 0.55/0.12

### • LES PLUS :

Les palans électriques à chaîne CPE sont conçus pour offrir qualité, robustesse et fiabilité.

Ils offrent une hauteur perdue très réduite par rapport à leur capacité.