

# YALELIFT MODÈLE YLLHP/YLLHG

Combiné palan-chariot à hauteur perdue très réduite • Modèle Yalelift LHP avec chariot à direction par poussée • Modèle Yalelift LHG avec chariot à direction par chaîne



## • DESCRIPTION DU PRODUIT :

Partout où l'application nécessite des hauteurs perdues encore plus réduites, le Yalelift LH s'y glisse.

Le système spécialement développé pour minimiser la hauteur perdue est conçu sur la base d'un **renvoi de la chaîne de charge qui dégage totalement le crochet de l'encombrement du palan pour le positionner au plus près du profilé.**

Encore plus que sur le modèle IT, la solution en 1 brin jusqu'à 3 tonnes permet le déplacement de vos charges lourdes en hauteur hyper réduite.

**Le système original et évolué d'installation du chariot permet sa mise en place rapide sans risque de déséquilibre.** Le chariot est très facilement adaptable à toutes sortes de profilés (par exemple IPN, IPE, HEA, HEB, ...). L'ajustement à la largeur de fer (jusqu'à 300 mm) se fait très facilement.

L'excellente qualité de roulement est obtenue par des galets lubrifiés à vie et étanches.

Anti basculement et anti chute en standard. Les chariots sont prévus pour 2 gammes de poutres : la gamme A standard pour les écartements jusqu'à 180 mm qui couvre approximativement 80% des besoins et la gamme B pour les écartements jusqu'à 300 mm.

## Caractéristiques:

- Chaîne de charge traitée anti-corrosion en standard. Sur demande, chaîne INOX 316L
- Variante : MODÈLE CR Delta Protekt® / Seal® ANTI CORROSION (description p. 31) : le combiné palan-chariot est entièrement revêtu d'une protection contre la corrosion. En standard, ce modèle est fourni avec une chaîne traitée anti corrosion mais il est également disponible avec chaîne en INOX 316 L.
- Existe en 10 t et 20 t sur demande.
- **Prix indiqués pour 3 m de course en standard**

## • LES MODÈLES :

YLLHP/A500 | YLLHP/B500 | YLLHP/A1T | YLLHP/B1T | YLLHP/A2T | YLLHP/B2T | YLLHG/A500 | YLLHG/B500 | YLLHG/A1T | YLLHG/B1T | YLLHG/A2T | YLLHG/B2T | YLLHG/A3T | YLLHG/B3T | YLLHG/A5T | YLLHG/B5T

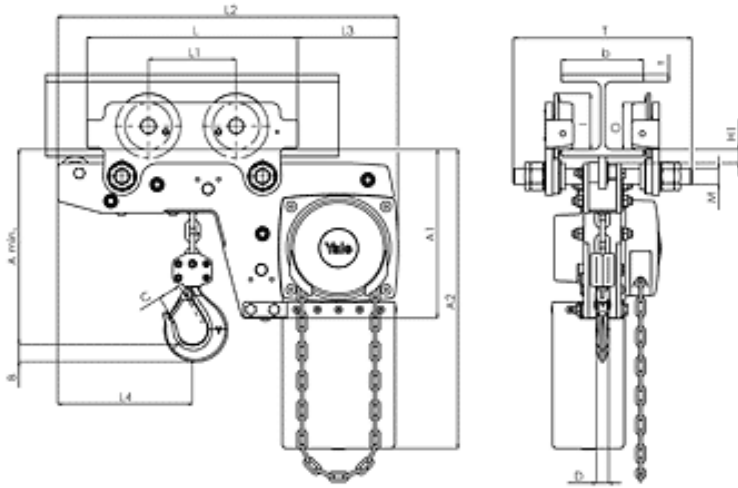
## • LES OPTIONS :

- Frein de parking p. 55
- Limiteur de charge
- Chaîne inox
- Crochets inox sur versions 500 et 1000 kg
- Crochets bas à verrouillage automatique sur versions 1 brin

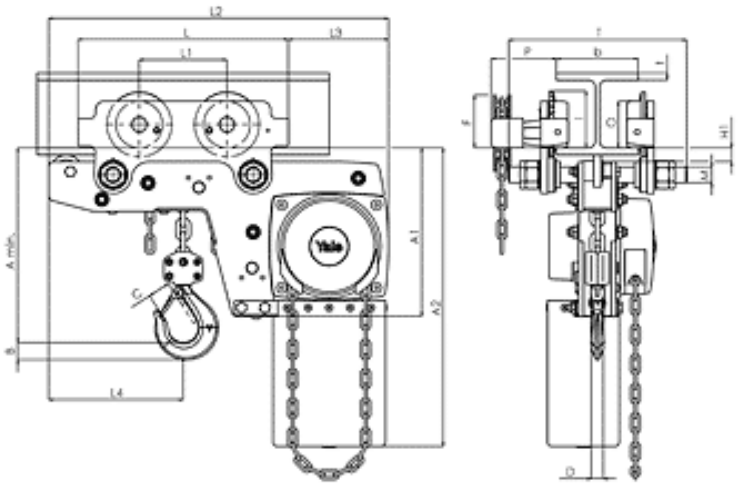
• LES CARACTÉRISTIQUES :

Modèle	Capacité kg	Nombre de brins	Type	Réglage mm	Rayon de courbure minimum	Poids pour course 3 m LHG	Dimensions A mm	Dim. A1 mm	Dim. A2 mm	Dim. B mm	Dim. C mm	Dim. D mm	Dim. F (LHG) mm	Dim. H1 mm	Dim. I (LHG) mm	Dim. L mm	Dim. L1 mm	Dim. L2 mm	Dim. L3 mm	Dim. L4 mm	Dim. M mm	Dim. O mm	Dim. P (LHG) mm	Dim. T (type A) mm	Dim. T (type B) mm
YLL HG/A500	500	1	A	60-180	0.90	31	188	223	381	17	24	14	92	24	77	270	130	444	124	184	M18	60	108	280	-
YLL HG/B500	500	1	B	180-300	0.90	32	188	223	381	17	24	14	92	24	77	270	130	444	124	184	M18	60	108	-	400
YLL HG/A1T	1000	1	A	70-180	0.90	40	211	250	427	22	29	19	92	24	77	310	130	488	135	201	M22	60	110	290	-
YLL HG/B1T	1000	1	B	180-300	0.90	41	211	250	427	22	29	19	92	24	77	310	130	488	135	201	M22	60	110	-	410
YLL HG/A2T	2000	1	A	82-180	1.15	65	264	289	511	30	35	22	91	24	98	360	150	582	172	230	M27	80	112	305	-
YLL HG/B2T	2000	1	B	180-300	1.15	67	264	289	511	30	35	22	91	24	98	360	150	582	172	230	M27	80	112	-	425
YLL HG/A3T	3000	1	A	100-180	1.40	112	316	346	614	38	40	30	107	32	133	445	180	690	203	265	M30	112	112	320	-
YLL HG/B3T	3000	1	B	180-300	1.40	114	316	346	614	38	40	30	107	32	133	445	180	690	203	265	M30	112	112	-	440
YLL HG/A5T	5000	2	A	98-180	1.80	130	425	345	612	45	47	37	150	31	149	525	209	720	175	283	M42	125	117	364	-
YLL HG/B5T	5000	2	B	180-300	1.80	161	425	345	612	45	47	37	150	31	149	525	209	720	175	283	M42	125	117	-	484

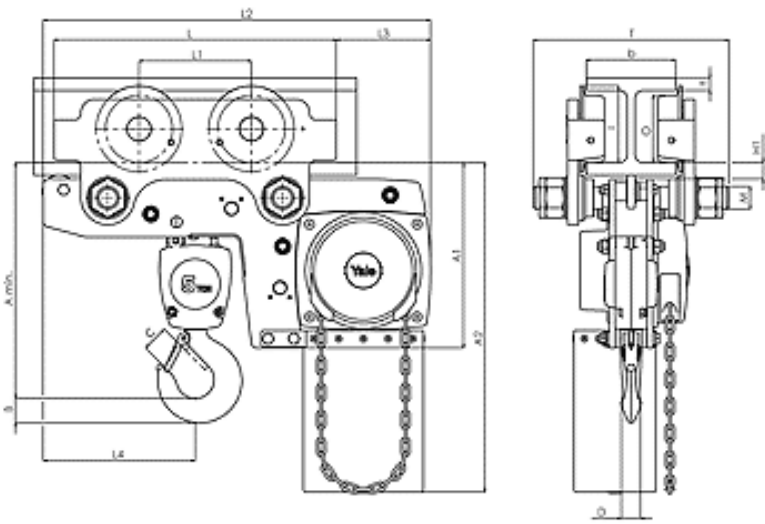
## LHP 500 kg - 3000 kg



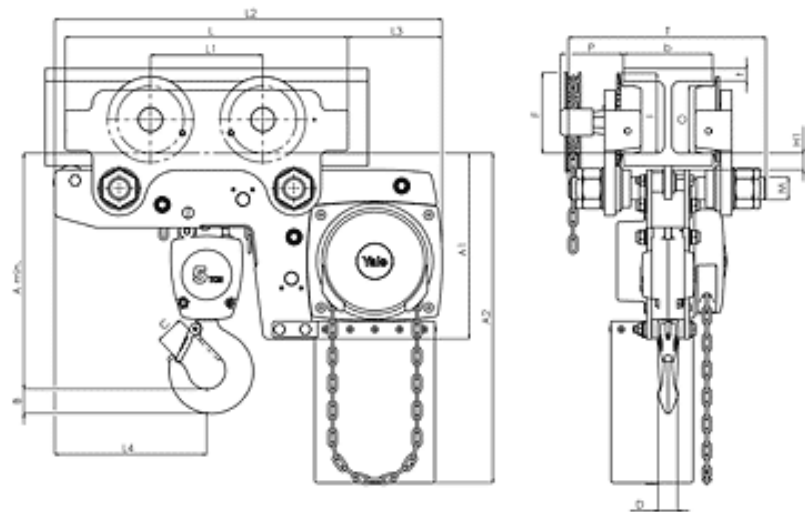
## LHG 500 kg - 3000 kg



## LHP 5 tonnes



## LHG 5 tonnes



Modèle	Capacité kg	Nombre de brins	Type	Réglage mm	Rayon de courbure minimum	Poids pour course 3 m kg LHP	Dimensions A mm	Dim. A1 mm	Dim. A2 mm	Dim. B mm	Dim. C mm	Dim. D mm	Dim. H1 mm	Dim. I (LHP) mm	Dim. L mm	Dim. L1 mm	Dim. L2 mm	Dim. L3 mm	Dim. L4 mm	Dim. M mm	Dim. O mm	Dim. T (type A) mm	Dim. T (type B) mm

YLLH P/A5 00	500	1	A	60-18 0	0.90	27	188	223	381	17	24	14	24	72	270	130	444	124	184	M18	60	280	-
YLLH P/B5 00	500	1	B	180-3 00	0.90	27	188	223	381	17	24	14	24	72	270	130	444	124	184	M18	60	-	400
YLLH P/A1 T	1000	1	A	70-18 0	0.90	35	211	250	427	22	29	19	24	72	310	130	488	135	201	M22	60	290	-
YLLH P/B1 T	1000	1	B	180-3 00	0.90	36	211	250	427	22	29	19	24	72	310	130	488	135	201	M22	60	-	410
YLLH P/A2 T	2000	1	A	82-18 0	1.15	61	264	289	511	30	35	22	24	96	360	150	582	172	230	M27	80	305	-
YLLH P/B2 T	2000	1	B	180-3 00	1.15	62	264	289	511	30	35	22	24	96	360	150	582	172	230	M27	80	-	425

● **LES PLUS :**

Le palan idéal pour les utilisations en hauteurs très réduites