

YALELIFT MODÈLE ITP/ITG

Combiné palan-chariot à hauteur perdue réduite • Modèle ITP : palan avec chariot à direction par poussée • Modèle ITG : palan avec chariot à direction par chaîne



• DESCRIPTION DU PRODUIT :

La combinaison du Yalelift 360 couplé avec un chariot intégré permet un **gain de hauteur important**.

Cette association vous offre la réponse pour toutes les situations limitées en hauteur disponible : élinguage spécifique (charges longues ou larges), hauteurs sous plafond réduites. Le Yalelift IT, dont tous les modèles jusqu'à 3 tonnes sont en un brin, vous permet donc d'envisager des solutions pour le déplacement de vos charges lourdes en hauteur réduite. Le chariot est très facilement adaptable à toutes sortes de profilés (par exemple IPN, IPE, HEA, HEB). L'ajustement à la largeur de fer (jusqu'à 300 mm) se fait très facilement. Les galets du chariot sont conçus pour accepter une inclinaison de l'aile du profilé de 14° maximum.

L'excellente qualité de roulement est obtenue par des galets lubrifiés à vie et étanches.

Anti basculement et anti chute en standard Les chariots sont prévus pour 2 gammes de poutres : la gamme A standard pour les écartements jusqu'à 180 mm qui couvre approximativement 80% des besoins et la gamme B pour les écartements jusqu'à 300 mm.

Caractéristiques:

- Chaîne de charge traitée anti-corrosion en standard. Sur demande, chaîne INOX 316L

- Variante : MODÈLE CR Delta Protekt® /SEAL® ANTI CORROSION (description p. 31) :

le combiné palan-chariot est entièrement revêtu d'une protection contre la corrosion.

En standard, ce modèle est fourni avec une chaîne traitée anti corrosion mais il est également disponible avec chaîne en INOX 316L.

- Existe en 10 t et 20 t sur demande.

- **Prix indiqués pour 3 m de course en standard**

• LES MODÈLES :

YLITP500 | YLITP1T | YLITP2T | YLITG500 | YLITG1T | YLITG2T | YLITG3T | YLITG5T

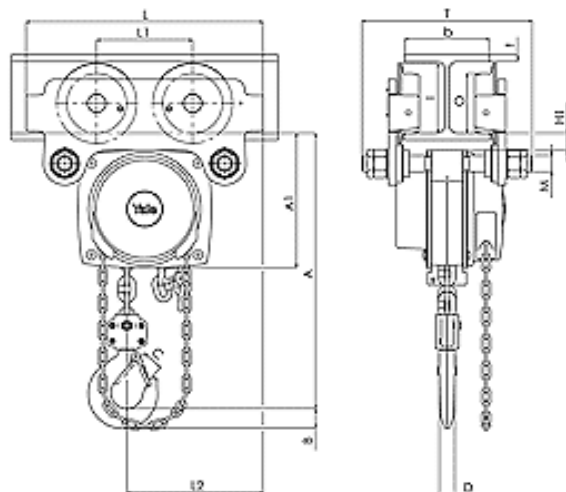
• LES OPTIONS :

- Frein de parking p. 55
- Limiteur de charge
- Butées caoutchouc
- Chaîne inox
- Crochets inox sur versions 500 et 1000 kg
- Crochets bas à verrouillage automatique sur versions 1 brin

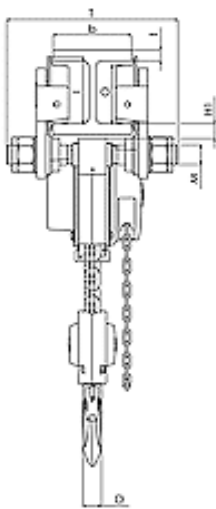
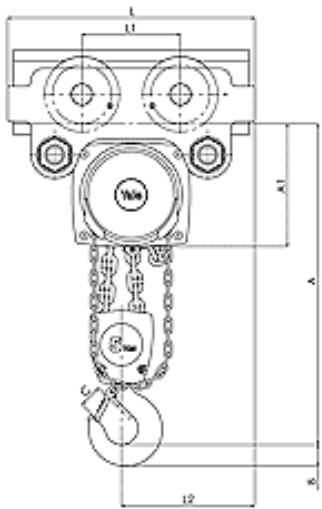
• LES CARACTÉRISTIQUES :

Modèle	Capacité kg	Nbre de brins	Type	Réglage mm	Rayon de courbure mini m	Poids pour course 3m kg ITP
YLITP500	500	1	A	50-180	0.90	20
YLITP500	500	1	B	180-300	0.90	21
YLITP1T	1000	1	A	58-180	0.90	27
YLITP1T	1000	1	B	180-300	0.90	29
YLITP2T	2000	1	A	58-180	1.15	44
YLITP2T	2000	1	B	180-300	1.15	46

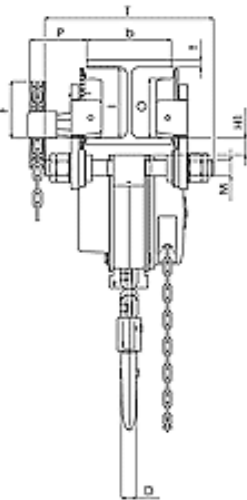
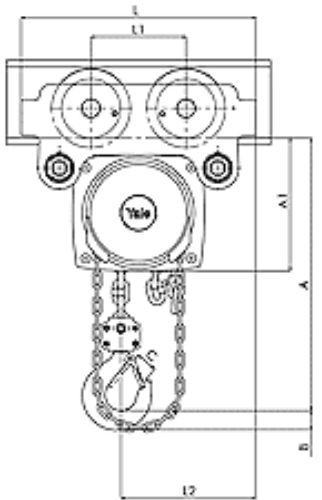
ITP 500 kg



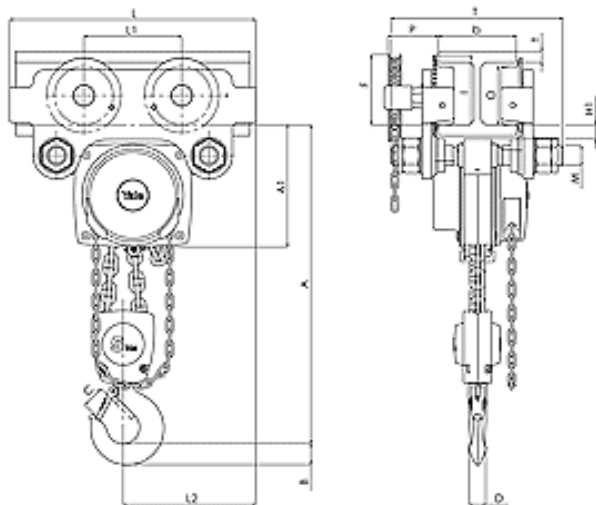
ITP 5 tonnes



ITG 500 kg



ITG 5 tonnes



Modèle	Capacité kg	Nbre de brins	Type	Réglage mm	Rayon de courbure mini m	Poids pour course 3m kg ITG
YLITG500	500	1	A	50-180	0.90	24
YLITG500	500	1	B	180-300	0.90	25
YLITG1T	1000	1	A	58-180	0.90	32
YLITG1T	1000	1	B	180-300	0.90	33
YLITG2T	2000	1	A	58-180	1.15	49
YLITG2T	2000	1	B	180-300	1.15	50
YLITG3T	3000	1	A	74-180	1.40	82
YLITG3T	3000	1	B	180-300	1.40	84
YLITG5T	5000	2	A	98-180	1.80	130
YLITG5T	5000	2	B	180-300	1.80	134

Dimensions modèles YLITG

Modèle	A (mm)	A1 (mm)	B (mm)	C (mm)	D (mm)	F (ITG) mm	H1 (mm)	I (ITG) mm	L (mm)	L1 (mm)	L2 (mm)	M (mm)	O (mm)	P (ITG) mm	T (ty A)(mm)	T (ty B)(mm)
YLITG500/A	245	158	17	24	14	92	24,5	76,5	270	130	159	M18	60	108	280	x
YLITG500/B	245	158	17	24	14	92	24,5	76,5	270	130	159	M18	60	108	x	400
YLITG1	272	178	22	29	19	92	24	76,5	310	130	175	M22	60	110	290	x

T/A																
YLITG1 T/B	272	178	22	29	19	92	24	76,5	310	130	175	M22	60	110	x	410
YLITG2 T/A	323	205,5	30	35	22	91	23,5	98	360	150	207	M27	80	112	305	x
YLITG2 T/B	323	205,5	30	35	22	91	23,5	98	360	150	207	M27	80	112	x	425
YLITG3 T/A	382	252	38	40	30	107	32	132,5	445	180	256	M30	112	112	320	x
YLITG3 T/B	382	252	38	40	30	107	32	132,5	445	180	256	M30	12	112	x	440
YLITG5 T/A	550	260,5	45	47	37	149,5	30,5	148,5	525	209	283	M42	125	117	364	x
YLITG5 T/B	550	260,5	45	47	37	149,5	30,5	148,5	525	209	283	M42	125	117	x	484

10 tonnes et 20 tonnes sur demande.

Dimensions modèles YLITP

Modèle	A (mm)	A1 (mm)	B (mm)	C (mm)	D (mm)	H1 (mm)	I (ITP) mm	L (mm)	L1 (mm)	L2 (mm)	M (mm)	O (mm)	T (ty A)(mm)	T (ty B)(mm)
YLITP500 /A	245	158	17	24	14	24,5	71,5	270	130	159	M18	60	280	x
YLITP500 /B	245	158	17	24	14	24,5	71,5	270	130	159	M18	60	x	400
YLITP1T/ A	272	178	22	29	19	24	71,5	310	130	175	M22	60	290	x
YLITP1T/ B	272	178	22	29	19	24	71,5	310	130	175	M22	60	x	410
YLITP2T/ A	323	205,5	30	35	22	23,5	95,5	360	150	207	M27	80	305	x
YLITP2T/ B	323	205,5	30	35	22	23,5	95,5	360	150	207	M27	80	x	425