



- DE** Original Betriebsanleitung  
für explosionsgeschützte Hebezeuge  
Richtlinie 94/9/EG – ATEX 95
- EN** Translated Operating Instructions  
for explosion proof hoisting equipment  
EU Directive 94/9/EC – ATEX 95
- FR** Traduction de mode d'emploi  
pour les palans antidéflagrants  
Directive européenne 94/9/EC – ATEX 95

**Stirradflaschenzug**  
**Hand chain hoist**  
**Palans à main**

**Yalelift 360**

**Yalelift ITP, Yalelift ITG**  
**Yalelift LHP, Yalelift LHG**

**CE** **Ex** BASIC II 3 GD c IIB T4/ II 2 GD c IIA T4  
MEDIUM II 2 GD c IIB T4  
HIGH II 2 GD c IIC T4

**ATEX** **Ex**



**COLUMBUS McKINNON Industrial Products GmbH**  
Postfach 10 13 24 • D-42513 Velbert, Germany  
Am Lindenkamp 31 • D-42549 Velbert, Germany  
Phone +49 (0) 20 51/600-0 • Fax +49 (0) 20 51/600-127

Ident.-No.: 09901086/03.2012

**C/MC**  
**COLUMBUS McKINNON**

**VORWORT**

Produkte der CMCO Industrial Products GmbH sind nach dem Stand der Technik und den anerkannten gültigen Regeln gebaut. Durch unsachgemäße Handhabungen können dennoch bei der Verwendung der Produkte Gefahren für Leib und Leben des Benutzers oder Dritter auftreten bzw. Beschädigungen am Hebezeug oder anderen Sachwerten entstehen.

Der Betreiber ist für die sach- und fachgerechte Unterweisung des Bedienpersonals verantwortlich. Dazu ist die Betriebsanleitung von jedem Bediener vor der ersten Inbetriebnahme sorgfältig zu lesen.

Diese Betriebsanleitung soll erleichtern, das Produkt kennenzulernen und die bestimmungsgemäßen Einsatzmöglichkeiten zu nutzen. Die Betriebsanleitung enthält wichtige Hinweise, um das Produkt sicher, sachgerecht und wirtschaftlich zu betreiben. Ihre Beachtung hilft Gefahren zu vermeiden, Reparaturkosten und Ausfallzeiten zu vermindern und die Zuverlässigkeit und Lebensdauer des Produktes zu erhöhen. Die Betriebsanleitung muss ständig am Einsatzort des Produktes verfügbar sein. Neben der Betriebsanleitung und den im Verwenderland und an der Einsatzstelle geltenden verbindlichen Regelungen zur Unfallverhütungsvorschrift sind auch die anerkannten Regeln für sicherheits- und fachgerechtes Arbeiten zu beachten.

Das Personal für Bedienung, Wartung oder Reparatur des Produktes muss die Anweisungen in dieser Betriebsanleitung lesen, verstehen und befolgen.

Die beschriebenen Schutzmaßnahmen führen nur dann zu der erforderlichen Sicherheit, wenn das Produkt bestimmungsgemäß betrieben und entsprechend den Hinweisen installiert bzw. gewartet wird. Der Betreiber ist verpflichtet, einen sicheren und gefahrlosen Betrieb zu gewährleisten.

**TEMPERATURGRENZEN BEI EXPLOSIONSGEFÄHRLICHEN GASEN UND STÄUBEN**

Zur Bestimmung der maximalen Oberflächentemperatur wurden mehrere Versuche unter Extrembedingung mit Nennlast durchgeführt. Die maximale Oberflächentemperatur wurde ohne Staubauflage und ohne Sicherheitsfaktoren bei einer Raumtemperatur von 20 °C bis 22 °C ermittelt!

Aufgrund dieser Versuche wurde die Baureihe Yalelift in die Temperaturklasse T4 (135 °C maximale Oberflächentemperatur) für Gase eingestuft. Für Stäube können die entsprechenden Werte der Tabelle 6 entnommen werden.

Diese Werte beziehen sich auf einen Senkvorgang von bis zu 10 m ohne Unterbrechung. Bei längeren Senkvorgängen, z.B. 15 m oder mehr, sind Abkühlpausen einzulegen.

Das Hebezeug kann in einer Umgebungstemperatur zwischen -20 °C und +40 °C eingesetzt werden. Bei Extrembedingungen muss mit dem Hersteller Rücksprache genommen werden.

Der Temperaturbereich bezieht sich auf -20 °C bis +40 °C. Für andere Belastungen bzw. Temperaturbereiche ist mit dem Hersteller Rücksprache zu halten.

**Geräte für explosionsfähige Gase/Luft- bzw. Dampf/Luft-Atmosphären oder explosionsfähigen Nebel**

Die Temperaturen aller Oberflächen von Geräten, Schutzsystemen und Komponenten, die mit explosionsfähiger Atmosphäre in Berührung kommen können, dürfen die Zündtemperatur des brennbaren Gases oder der Flüssigkeit bei normalem Betrieb und bei Betriebsstörungen nicht überschreiten. Wenn es jedoch nicht vermieden werden kann, dass das Gas oder der Dampf bis zur Temperatur der heißen Oberflächen erhitzt wird, darf die Oberflächentemperatur 80 % der Zündtemperatur des Gases in °C nicht überschreiten. Dieser Wert darf nur bei selten auftretenden Betriebsstörungen überschritten werden.

**Geräte für den Betrieb in Staub/ Luft-Atmosphären**

In Bereichen, die durch brennbare Stäube explosionsgefährdet sind, darf die Oberflächentemperatur  $\frac{2}{3}$  der Mindestzündtemperatur in Grad Celsius (°C) des Staub/Luft-Gemisches nicht überschreiten. Temperaturen von Oberflächen, auf denen sich gefährliche Ablagerungen von glimmfähigen Stäuben bilden können, müssen um einen Sicherheitsabstand niedriger sein als die Mindestzündtemperatur der Schicht, die sich

aus dem betreffenden Staub bilden kann. Hierbei wird ein Sicherheitsabstand von 75 K zwischen der Mindestzündtemperatur einer Staubschicht (Glimmtemperatur) und der Oberflächentemperatur des Gerätes verwendet. Größere Sicherheitsabstände sind erforderlich, wenn die Schichtdicke der Stäube 5 mm überschreitet.

Die entsprechenden Kenngrößen für Stäube können über die Datenbank GESTIS-STAU-EX unter [www.dguv.de](http://www.dguv.de) abgerufen werden oder in dem HVBG/BIA-Report 12/97 „Brenn- und Explosionskenngrößen von Stäuben“ nachgeschlagen und umgerechnet werden:

*Stärke / Milchpulver / Gelatine*

Zündtemperatur 390 °C  $\times \frac{2}{3} = 260$  °C max. zulässige Oberflächentemperatur.

*Holz / Schleifstaub*

Glimmtemperatur 290 °C - 75 °C = 215 °C max. zulässige Oberflächentemperatur.

**Einstufung der Geräte**

Alle wichtigen Informationen zur Einstufung der Baureihe Yalelift zur bestimmungsgemäßen Verwendung in der allgemeinen Industrie können in Tabelle 6 eingesehen werden.

Die Unterlagen wurden durch eine benannte Stelle (0035) geprüft und sind beim TÜV Rheinland Industrie Service GmbH, Haumannplatz 4, 45130 Essen hinterlegt.

**KENNEICHNUNG**

Zur genauen Identifizierung des Betriebsmittels finden Sie das Typenschild (Fig. 15) mit allen wichtigen Angaben auf dem Gerätebedeckel. Sollten Fragen zum Umgang mit dem Produkt auftreten, die in dieser Betriebsanleitung nicht beantwortet werden, wenden Sie sich bitte an:

COLUMBUS McKINNON  
Industrial Products GmbH  
Am Lindenkamp 31 · D-42549 Velbert  
Tel.: 02051/600-600 · Fax: 02051/600-127  
[www.cmco.eu](http://www.cmco.eu) · email: [info.velbert@cmco.eu](mailto:info.velbert@cmco.eu)

**FUNKENBILDUNG****Werkstoffe bei Reib- und Schlaggefahr**

Einzelfunkeln können durch Reib- und/oder Schlagvorgänge entstehen und somit bei Gasen und schlagempfindlichen Stäuben Zündgefahren hervorrufen.

Eine erhöhte Zündgefahr geht vom Aufeinandertreffen spezieller Werkstoffpaarungen aus. Diese sind nicht korrosionsbeständiger Stahl oder Gusseisen gegen Magnesium oder entsprechende Legierungen. Dies gilt insbesondere, wenn Rost (z.B. als Flugrost) vorhanden ist.

Speziell an der Kette und am Lasthaken kann

sich an den Reibstellen Rost (Flugrost) bilden. Für den bestimmungsgemäßen Betrieb des Produktes ist deshalb sicherzustellen, dass an diesen Reibstellen kein Rost und im Einsatzbereich an möglichen Reib-, Schlag- oder Schleifstellen keine Materialkombinationen aus o.a. Leichtmetallen und Stahl (Ausnahme: nichtrostender Stahl) vorhanden sind, so dass eine Funkenbildung mit diesen Materialkombinationen infolge mechanischer Einwirkungen ausgeschlossen werden kann.

### Hand- und Lastkette

Handkette, Lastkette und Last stets so führen, dass eine schleifende und/oder reibende Berührung mit fremden Anlagen- und Bauteilen unterbleibt. Je nach Korrosionsgrad kann sich die Ableitfähigkeit der Hand- bzw. Lastkette so verschlechtern, dass sie nicht mehr ausreichend ist. Für den Betrieb bedeutet dieses, dass rostige Hand- und/oder Lastketten nicht mehr verwendet werden dürfen.

**ACHTUNG:** Der Betreiber muss das Gerät immer so bedienen, dass weder von der Hand noch von der Lastkette eine Funkenbildung ausgehen kann.

Die Ausführungen YLITP/YLITG und YLLHP/YLLHG sind immer von unten zu bedienen. Für erhöhte Sicherheit, zur Vermeidung von Schlag- und/oder Reibfunken bei der Handhabung, sind die Geräte mit Edelstahl-Handketten ausgerüstet. Die Ausführungen MEDIUM und HIGH verfügen zusätzlich verkupferte Last- und Traghaken. Die HIGH-Ausführung ist zudem mit einer Lastkette aus Edelstahl ausgerüstet. Fahrwerke sind grundsätzlich mit Anfahrpuffern ausgerüstet. Die Ausstattungslinien MEDIUM und HIGH sind zudem mit Bronzelaufrollen ausgestattet.

### Anschlagpunkte

Anschlagpunkte sind so zu wählen, dass die zu erwartenden Kräfte sicher aufgenommen werden können. Es ist dafür zu sorgen, dass sich das Gerät unter Last frei ausrichten kann, da sonst unzulässige Zusatzbelastungen auftreten können.

### STATISCHE ELEKTRIZITÄT

Um eine elektrostatische Aufladung an den Kunststoffteilen zu vermeiden, dürfen in den Bereichen der Blenden, Handkettenführung und Kappe (siehe Fig. 11) keine Anschlagteile (z.B. Rundschlingen) verwendet werden. Reinigung nur mit einem feuchten Tuch (für die Reinigung dieser Bauteile sind nur Materialien zu verwenden, die eine elektrostatische Aufladung nicht zulassen). Besonderheit Wasserstoff (Explosionsgruppe

IIIC): Wasserstoff benötigt nur eine sehr geringe Zündenergie. Aus diesem Grund empfehlen wir vor dem Einsatz des Gerätes eine Freimessung durchzuführen. Der Zündfunke kann elektrostatisch oder mechanisch, z.B. durch die Handhabung eines Werkzeuges erzeugt werden.

### BESTIMMUNGSGEMÄSSE VERWENDUNG

- Die Yalelift ATEX Baureihe ist ausschließlich zum Heben, Senken und Ziehen von Lasten bis zur angegebenen Tragfähigkeit geeignet. Die Geräte dürfen **in explosionsgefährdeten Bereichen** (siehe Schutzkennzeichnung) eingesetzt werden. In Kombination mit Fahrwerken (YLITP/YLITG und YLLHP/YLLHG) sind die Geräte auch zum flurfreien horizontalen Bewegen von Lasten geeignet, wobei sich das Modell YLLHP/YLLHG durch eine extrem niedrige Bauhöhe auszeichnet. **ACHTUNG:** Fahrwerke sind nur mit Puffern zu verwenden.

- **Eine andere oder darüber hinausgehende Benutzung gilt als nicht bestimmungsgemäß. Für hieraus resultierende Schäden haftet Columbus McKinnon Industrial Products GmbH nicht. Das Risiko trägt allein der Anwender bzw. Betreiber.**

- Die auf dem Gerät angegebene Tragfähigkeit (WLL) ist die maximale Last, die angeschlossen werden darf.

- Sollte das Hebezeug zum häufigen Ablassen aus großen Höhen oder im Taktbetrieb eingesetzt werden, ist wegen evtl. Überhitzung zuvor mit dem Hersteller Rücksprache zu halten.

- Sowohl der Last- als auch der Traghaken (bzw. das Fahrwerk bei den Modellen YLITP/YLITG und YLLHP/YLLHG) des Gerätes muss sich im Moment des Anhebens der Last in einer Lotrechten über dem Schwerpunkt (S) der Last befinden, um ein Pendeln der Last beim Hebevorgang zu vermeiden (Fig. 1).

- Die Auswahl und Bemessung der geeigneten Tragkonstruktion obliegt dem Betreiber.

Für alle Geräte mit integriertem Fahrwerk (YLITP/YLITG und YLLHP/YLLHG) gilt:

- Das Hebezeug ist für einen weiten Trägerbereich sowie für verschiedenste Profile (z.B. INP, IPE, IPB, etc.) geeignet, deren maximale Neigung des Trägerflansches 14° nicht übersteigt.

- Die Laufbahn und deren Tragkonstruktion muss für die zu erwartenden maximalen Belastungen (Eigengewicht des Gerätes + Tragfähigkeit) ausgelegt sein. Die Laufbahn darf sich dabei um höchstens 1/500 der Spanne durchbiegen.

- Das Längsgefälle der Fahrwegoberfläche darf 0,3% nicht übersteigen.

- Der Luftspalt zwischen dem Laufrollenkranz und dem Trägerflansch („Maß A“) muss auf jeder Fahrwerksseite zwischen 1,0 und 2,5 mm betragen (modellabhängig, siehe Tab. 4), um eine potentielle Zündquelle zu vermeiden.

- Fahrwerke dürfen nur mit montierten Anfahrpuffern eingesetzt werden, um Funkenbildung zu vermeiden.

- Beim Einhängen des Gerätes ist vom Bediener darauf zu achten, dass das Hebezeug so bedient werden kann, dass der Bediener weder durch das Gerät selbst noch durch das Tragmittel oder die Last gefährdet wird.

- Der Bediener darf eine Lastbewegung erst dann einleiten, wenn er sich davon überzeugt hat, dass die Last richtig angeschlagen ist und sich keine Personen im Gefahrenbereich aufhalten.

- Der Aufenthalt unter einer angehobenen Last ist verboten.

- Lasten nicht über längere Zeit oder unbeaufsichtigt in angehobenem oder gespanntem Zustand belassen.

- Das Hebezeug kann in einer Umgebungstemperatur zwischen -20 °C und +40 °C eingesetzt werden.

Bei Extrembedingungen muss mit dem Hersteller Rücksprache genommen werden.

**ACHTUNG:** Bei Umgebungstemperaturen unter 0 °C vor Benutzung durch 2-3maliges Anheben und Absenken einer kleinen Last überprüfen, ob die Bremse verweist ist.

- Vor dem Einsatz des Hebezeuges in besonderen Atmosphären (hohe Feuchtigkeit, salzig, ätzend, basisch) oder der Handhabung gefährlicher Güter (z.B. flüssige Massen, radioaktive Materialien) ist mit dem Hersteller Rücksprache zu halten.

- Der horizontale Transport des Hebegutes sollte immer langsam, vorsichtig und bodennah durchgeführt werden.

- Bei Nichtbenutzung des Gerätes ist das Tragmittel (z.B. Unterflasche, Haken) möglichst über Kopfhöhe zu positionieren.

- Zum Anschlagen einer Last dürfen nur zugelassene und geprüfte Anschlagmittel benutzt werden.

- Zur bestimmungsgemäßen Verwendung gehört neben der Beachtung der Betriebsanleitung auch die Einhaltung der Wartungsanleitung.

- Bei Funktionsstörungen oder abnormalem Betriebsgeräuschen ist das Hebezeug **sofort** außer Betrieb zu setzen.

- Wartungsarbeiten bzw. die jährliche Überprüfung der Geräte dürfen nur in **nicht** explosionsgefährdeten Räumen durchgeführt werden.

## SACHWIDRIGE VERWENDUNG

(Nicht vollständige Auflistung)

- Die Tragfähigkeit des Gerätes (WLL) bzw. des Tragemittels sowie der Tragkonstruktion darf nicht überschritten werden.
- Das Gerät darf nicht zum Losreißen fest-sitzender Lasten verwendet werden. Es ist ebenso verboten, eine Last in die schlaife Lastkette fallen zu lassen (Gefahr des Kettenbruchs).
- Das Entfernen oder Verdecken von Beschriftungen (z.B. durch Überkleben), Warnhinweisen oder dem Typenschild ist untersagt.
- Beim Transport der Last ist eine Pendelbewegung (Fig. 2) und das Anstoßen an Hindernisse zu vermeiden.
- Die Last darf nicht in Bereiche bewegt werden, die für den Bediener nicht einsehbar sind. Nötigenfalls hat er sich um Hilfestellung zu bemühen.
- Motorischer Antrieb des Gerätes ist verboten.
- Das Gerät darf niemals mit mehr als der Kraft einer Person bedient werden.
- Schweißarbeiten an Haken und Lastkette sind verboten. Die Lastkette darf nicht als Erdungsleitung bei Schweißarbeiten verwendet werden (Fig. 3).
- Schrägzug, d.h. seitliche Belastungen des Traghakens (bzw. des Fahrwerks bei entsprechend ausgestatteten Modellen), des Gehäuses oder der Unterflasche ist verboten (Fig. 4). Das optionale Fahrwerk muss sich zu jedem Zeitpunkt lotrecht über der Last befinden.
- Die Lastkette darf nicht als Anschlagkette (Schlingkette) verwendet werden (Fig. 5).
- Ein ohne Rücksprache mit dem Hersteller verändertes Gerät darf nicht benutzt werden.
- Die Benutzung des Hebezeuges zum Transport von Personen ist verboten (Fig. 6).
- Lastkette nicht knoten oder mit Bolzen, Schraube, Schraubendreher oder Ähnlichem verbinden. Fest in Hebezeugen eingebaute Lastketten dürfen nicht instandgesetzt werden (Fig. 7).
- Das Entfernen der Sicherheitsbügel von Trag- bzw. Lasthaken ist verboten (Fig. 8).
- Hakenspitze nicht belasten (Fig. 9). Das Anschlagmittel muss immer im Hakengrund aufliegen.
- Das Kettenendstück (Fig. 11) darf nicht als betriebsmäßige Hubbegrenzung verwendet werden.
- Ein betriebsmäßiges Drehen der aufgenommenen Lasten ist verboten, da die Unterflasche des Gerätes dafür nicht konzipiert ist. Ist ein betriebsmäßiges Drehen vorgesehen, müssen sog. Drallfänger eingesetzt werden bzw. es ist mit dem Hersteller Rücksprache zu halten.

Für alle Modelle mit integriertem Fahrwerk (YLITP/YLITG und YLLHP/YLLHG) gilt:

Ein Drehen der aufgenommenen Lasten ist verboten, da das Fahrwerk dafür nicht konzipiert ist und die Laufrollenkranze gegen den Trägerflansch gedrückt werden können (Gefahr der Funkenbildung!). Ist ein betriebsmäßiges Drehen vorgesehen, müssen sog. Drallfänger eingesetzt werden bzw. es ist mit dem Hersteller Rücksprache zu halten.

- Eine Vergrößerung der Einstellung der Fahrwerksbreite, um z.B. einen engeren Kurvenradius zu fahren, ist nicht zulässig.
  - In den Lasthaken des Hebezeuges darf nur ein einzelnes Lastaufnahmemittel gehängt werden.
- ACHTUNG:** Auch das Lastaufnahmemittel muss für den ATEX-Bereich geeignet sein.
- Niemals in bewegliche Teile greifen.
  - Gerät nicht aus großer Höhe fallen lassen. Es sollte immer sachgemäß auf dem Boden abgelegt werden.
  - Das Gerät darf in explosionsfähiger Atmosphäre eingesetzt werden (Schutzkennzeichnung beachten!).

## MONTAGE

**ACHTUNG:** Die Montage des Gerätes darf nur in nicht explosionsgefährdeter Atmosphäre montiert werden, da nicht ausgeschlossen werden kann, dass es bei der Montage durch die Handhabung von Werkzeugen zu Funkenbildung kommen kann. Es sind funkenfreie Ex-Werkzeuge zu verwenden.

Es wird dringend empfohlen, eine Freimessung durchzuführen!

## Montageanleitung

**Yalelift ITP/ITG, LHP/LHG bis 5.000 kg**  
(Fig. 12 und Fig. 13)

Die Geräte sind für den Trägerbereich A bzw. B ausgelegt, der auf dem Typenschild angegeben ist (Tab. 4). Vor der Montage ist sicherzustellen, dass die Laufbahnträgerbreite innerhalb dieses Trägerbereiches liegt.

Das weitere Vorgehen bei der Montage des Gerätes an dem Laufbahnträger hängt davon ab, ob der Laufbahnträger über ein erreichbares offenes Ende verfügt. Ist das der Fall, ist es empfehlenswert, das Gerät am Boden vorzumontieren und anschließend am offenen Ende des Trägers aufzuschieben.

1. Sicherungsmutter (10) und Sechskantmutter (9) von der Traverse (1) herunterdrehen und beide Seitenschilder (2) vom Fahrwerk demontieren.
2. Flanschbreite „b“ des Laufbahnträgers messen.
3. Einstellen bzw. Voreinstellen des Maßes „B“

zwischen den Schultern der Rundmutter (6) auf den vier freien Gewindeenden der Traversen (1). Hierbei müssen die vier in den Rundmutter vorhandenen Bohrungen nach außen zeigen. Der Abstand „B“ zwischen den Schultern der Rundmutter auf den Traversen so wählen, dass das Maß „B“ der Flanschbreite „b“ + 4 mm entspricht. Es ist unbedingt zu beachten, dass die Mittentraverse (4) zu den Rundmutter (6) mittig positioniert ist.

4. Aufsetzen eines der Seitenschilder: Die in dem Seitenschild (2) eingeschlagene Spannhülse (7) müssen in einer der dafür vorgesehenen vier Bohrungen der Rundmutter (6) aufgenommen werden. Eventuell müssen die Rundmutter hierfür geringfügig verstellt bzw. nachgestellt werden.

5. Auflegen der Scheibe (8) und Festziehen der 6-kant Mutter (9). Abschließend die Sicherungsmutter (10) handfest aufschrauben und  $\frac{1}{4}$  bis  $\frac{1}{2}$  Umdrehung festziehen.

**ACHTUNG:** Die Sicherungsmutter (10) müssen immer montiert werden!

6. Das zweite Seitenschild nur lose auf die Traversen aufsetzen. Danach die Scheiben (8), die 6-kant Mutter (9) sowie die Sicherungsmutter (10) für die Montage locker aufschrauben.

7. Aufsetzen der gesamten vormontierten Einheit auf den Fahrbahnträger.

**ACHTUNG:** Bei den Modellen Yalelift ITG und LHG auf die Lage des Haspelantriebes (5) achten.

8. Die eingeschlagenen Spannhülsen (7) in dem zweiten Seitenschild in eine der dafür vorgesehenen 4 Bohrungen der Rundmutter (6) einführen. Eventuell die Rundmutter hierfür geringfügig verstellen bzw. nachstellen.

9. Festziehen der 6-kant Mutter (9) an dem zweiten Seitenschild. Abschließend die Sicherungsmutter (10) handfest aufschrauben und  $\frac{1}{4}$  bis  $\frac{1}{2}$  Umdrehung festziehen.

**ACHTUNG:** Die Sicherungsmutter (10) müssen immer montiert werden!

10. Prüfung der montierten Einheit:
  - Das seitliche Spiel, Maß „A“ darf 2 mm zwischen dem Laufrollenkranz (3) und der Außenkante des Trägers nicht überschreiten.
  - Die Mittentraverse (4) muss mittig zwischen den Seitenschildern liegen.
  - Alle Mutter (9) und Sicherungsmutter (10) müssen fest angezogen sein.

## Yalelift ITG 10.000 kg und 20.000 kg Yalelift LHG 10.000 kg

1. Flanschbreite des Laufbahnträgers messen.
2. Dementsprechend Distanzhülsen und -scheiben gleichmäßig beidseitig auf der Traverse montieren. Hierbei muss ein Spiel von 2 mm zwischen Trägerflansch und Spurkranz eingehalten werden (Innenmaß = Flanschbreite + 4 mm).
3. Nach Justierung des Innenmaßes die verbliebenen Distanzhülsen und -scheiben außerhalb der Seitenschilder auf der Traverse verteilen. Es müssen mindestens je 3 Distanzscheiben und 1 Distanzhülse zwischen dem Seitenschild und der Kronenmutter liegen.  
**Tip:** Zur einfacheren Montage ein Seitenschild fest anschrauben. Dabei ist auf die gewünschte Position der Antriebsseite zu achten. Das andere Seitenschild wird vorerst lose aufgesteckt.
4. Die gesamte Einheit auf die Laufbahn heben und alle Kronenmuttern fest anziehen.
5. Alle Kronenmuttern mit Splintn sichern.

**ACHTUNG:** Unter keinen Umständen darf ein Fahrwerk auf einen Träger aufgesetzt werden, dessen Trägerflanschbreite die maximal einstellbare Breite des Fahrwerks überschreitet (Seitliches Spiel von insgesamt 4 mm beachten) oder dessen Trägerprofil nicht dem Profil entspricht, für das das Fahrwerk konstruiert wurde.

## Verlängerung bzw. Kürzung der Handkette

Die Länge der Handkette soll so eingestellt werden, dass der Abstand des unteren Endes zum Boden zwischen 500 mm und 1000 mm beträgt.

**HINWEIS:** Aus Sicherheitsgründen dürfen Handkettenverbindungslieder nur einmal verwendet werden.

- Nicht verschweißtes Kettenglied in der Handkette suchen, durch Verbiegen öffnen und entsorgen.
- Kette auf die gewünschte Länge verkürzen bzw. verlängern.

**ACHTUNG:** Es muss immer eine gerade Anzahl von Kettengliedern entfernt bzw. hinzugefügt werden.

- Mit neuem Verbindungsglied die losen Kettenenden durch Verbiegen schließen (beim Verlängern der Handkette werden zwei neue Verbindungsglieder benötigt).

**ACHTUNG:** Handketten bei der Montage nicht in sich verdrehen.

## PRÜFUNG VOR DER ERSTEN INBETRIEBNAHME

Vor der ersten Inbetriebnahme, vor der Wiederinbetriebnahme und nach grundlegenden Änderungen ist das Produkt einschließlich der Tragkonstruktion einer Prüfung durch eine befähigte Person\* zu unterziehen.

Diese Prüfung besteht im Wesentlichen aus einer Sicht- und Funktionsprüfung. Diese Prüfungen sollen sicherstellen, dass sich das Hebezeug in einem sicheren Zustand befindet, ordnungsgemäß aufgestellt und betriebsbereit ist und gegebenenfalls Mängel bzw. Schäden festgestellt und behoben werden.

*\*Befähigte Person im Sinne der BetrSichV ist eine Person, die durch ihre Berufsausbildung, ihre Berufserfahrung und ihre zeitnahe berufliche Tätigkeit über die erforderlichen Fachkenntnisse zur Prüfung der Arbeitsmittel verfügt.*

## Vor der Inbetriebnahme ist die Funktion des Kettentriebes im unbelasteten Zustand zu testen.

## PRÜFUNG VOR ARBEITSBEGINN

Vor jedem Arbeitsbeginn ist das Gerät einschließlich der Tragmittel, Ausrüstung und Tragkonstruktion auf augenfällige Mängel und Fehler wie z.B. Verformungen, Anrisse, Verschleiß und Korrosionsnarben zu überprüfen. Weiterhin sind die Bremse und das korrekte Einhängen des Gerätes und der Last zu überprüfen.

## Bremsfunktion prüfen

Vor Arbeitsbeginn unbedingt die Funktion der Bremse prüfen:

Dazu ist mit dem Gerät eine Last über eine kurze Distanz zu heben, zu ziehen oder zu spannen und wieder abzusinken bzw. zu entlasten. Beim Loslassen der Handkette muss die Last in jeder beliebigen Position gehalten werden.

Diese Überprüfung soll sicherstellen, dass auch bei Temperaturen unter 0 °C die Bremsscheiben nicht vereist sind. Sie ist mindestens zweimal zu wiederholen, bevor mit der weiteren Arbeit begonnen wird.

**ACHTUNG:** Bei Funktionsstörung der Bremse ist das Gerät sofort außer Betrieb zu setzen und Rücksprache mit dem Hersteller zu halten!

## Überprüfung des Anschlagpunktes

- Der Anschlagpunkt für das Hebezeug ist so zu wählen, dass die Tragkonstruktion, an der es montiert werden soll, eine ausreichende Stabilität besitzt und die zu erwartenden Kräfte sicher aufgenommen werden können.

- Es ist dafür zu sorgen, dass sich das Gerät auch unter Last frei ausrichten kann, da sonst unzulässige Zusatzbelastungen auftreten können.

- Die Auswahl und Bemessung der geeigneten Tragkonstruktion obliegt dem Betreiber.

## Überprüfung des Fahrwerkes

(nur YLITP/YLITG und YLLHP/ YLLHG)

- Die Seitenschilder müssen parallel zueinander stehen.

- Alle Laufrollen müssen auf dem Trägerflansch aufliegen.

**ACHTUNG:** Unter keinen Umständen dürfen die Fahrwerke auf Träger aufgesetzt werden, deren Flanschbreite die maximal einstellbare Weite des Fahrwerks überschreitet.

## Überprüfung des Fahrweges

(nur YLITP/YLITG und YLLHP/ YLLHG)

Vor jedem Arbeitsbeginn ist die einwandfreie Durchfahrt an dem Träger zu überprüfen. Eventuell vorhandene Hindernisse sind zu beseitigen.

Zusätzlich ist die korrekte Befestigung und Lage der Endanschläge zu kontrollieren.

## Überprüfung der Lastkette

Die Lastkette muss auf äußere Fehler, Verformungen, Anrisse, Korrosionsnarben, Verschleiß und ausreichende Schmierung überprüft werden.

## Überprüfung des Kettenendstücks

Das Kettenendstück muss unbedingt und immer am losen Kettenende montiert sein (Fig. 11). Abnutzungen bzw. Fehlstellungen dürfen nicht vorhanden sein.

## Überprüfung des Last- und Traghakens (falls vorhanden)

Der Last- und -falls vorhanden - der Traghaken muss auf Risse, Verformungen, Beschädigungen, Abnutzung und Korrosionsnarben überprüft werden. Der Sicherheitsbügel muss leichtgängig und voll funktionsfähig sein.

## Überprüfung des Kettenverlaufs der Unterflasche

Vor jeder Inbetriebnahme zwei- oder mehrsträngiger Geräte ist darauf zu achten, dass die Lastkette nicht verdreht oder verschlungen ist. Bei zwei- oder mehrsträngigen Geräten kann es zu einer Verdrehung z.B. dann kommen, wenn die Unterflasche umgeschlagen wurde (Fig. 10).

Bei Kettensatz ist auf richtigen Kettenverlauf zu achten (Fig. 14). Die Kettenschweißnaht muss nach außen zeigen.

Es dürfen nur Lastketten eingebaut werden, die vom Hersteller zugelassen sind.

Bei Nichteinhaltung dieser Vorgabe erlischt die gesetzliche Gewährleistung bzw. Garantie mit sofortiger Wirkung.

## FUNKTION / BETRIEB

### Heben der Last

Durch Ziehen an der Handkette (Fig. 11) im Uhrzeigersinn wird die Last angehoben.

Um eine Funkenbildung zu vermeiden, sollte weder die Hand- noch die Lastkette (noch die Kette zur Bedienung der optionalen Feststellvorrichtung) auf dem Boden oder irgendwo anders auf- bzw. anschlagen können.

**ACHTUNG:** *Sollte dies nicht möglich sein, ist mit dem Hersteller Rücksprache zu halten!*

**ACHTUNG:** *In Abhängigkeit von der Form der aufgenommenen Last ist bei Ausführungen mit Kettenspeicher die eventuell reduzierte Hubhöhe zu beachten!*

### Senken der Last

Durch Ziehen an der Handkette (Fig. 11) entgegen dem Uhrzeigersinn wird die Last abgesenkt.

Auch hierbei ist darauf zu achten, dass weder Hand- noch Lastkette (noch die Kette zur Bedienung der optionalen Feststellvorrichtung) auf dem Boden oder irgendwo anders auf- bzw. anschlagen können.

**ACHTUNG:** *Sollte dies nicht möglich sein, ist mit dem Hersteller Rücksprache zu halten!*

### Auflegen der Handkette am Fahrwerk

(nur Modell Yalelift ITG und LHG und Ausführungen mit Feststellvorrichtung)

Der Schlitz am Außenrand des Handkettenrades muss unterhalb der Handkettenführung stehen. Die endlose Handkette mit einem beliebigen Glied senkrecht in diesen Schlitz einlegen und in diesem solange halten bis Handkette durch Drehen am Handkettenrad an beiden Handkettenführungen vorbei geführt ist.

**ACHTUNG:** *Handkette bei der Montage nicht in sich verdrehen.*

### Verfahren des Rollfahrwerks

Die Betätigung des Rollfahrwerks erfolgt durch Schieben der angeschlagenen Last oder des angehängten Lastaufnahmemittels. Es darf nicht gezogen werden.

Beim Verfahren mit oder ohne Last darf die Geschwindigkeit 1 m/s nicht überschreiten.

### Verfahren des Haspelfahrwerks

Das Haspelfahrwerk wird durch Ziehen am entsprechenden Handkettenstrang bewegt.

### Bedienung der Feststellvorrichtung

(optional für Ausführungen mit integriertem Fahrwerk)

Die Feststellvorrichtung dient ausschließlich dem einfachen Festsetzen des unbelasteten Fahrwerks (Parkposition z.B. in der Schifffahrt). Durch Ziehen am entsprechenden Handkettenstrang, so dass sich das Kettenrad im Uhrzeigersinn dreht, werden die Bremsbacken an den Trägerflansch gepresst. Dabei ist die Kette maximal handfest anzuziehen. Durch Ziehen am anderen Kettenstrang wird die Feststellvorrichtung wieder gelöst.

### Yale Überlastsicherung (optional)

Die Überlastsicherung ist auf ca. 125% ( $\pm 15\%$ ) der Nennlast eingestellt. Die Einstellung der Überlastsicherung darf nur durch eine befähigte Person oder einen autorisierten Servicepartner erfolgen.

Bei Überschreiten der Lastbegrenzung tritt die Überlastsicherung in Funktion und verhindert ein Anheben der Last, indem das Handkettenrad durchrutscht.

### PRÜFUNG, WARTUNG UND REPARATUR

Laut bestehenden nationalen/internationalen Unfallverhütungs- bzw. Sicherheitsvorschriften müssen Hebezeuge

- gemäß der Gefahrenbeurteilung des Betreibers,
- vor der ersten Inbetriebnahme,
- vor der Wiederinbetriebnahme nach Stilllegung,
- nach grundlegenden Änderungen,
- jedoch mindestens 1 x jährlich durch eine befähigte Person geprüft werden.

**ACHTUNG:** *Die jeweiligen Einsatzbedingungen (z.B. in der Galvanik) können kürzere Prüfintervalle notwendig machen.*

Reparaturarbeiten dürfen nur von Fachwerkstätten, die Original Yale-Ersatzteile verwenden, durchgeführt werden. Die Prüfung (im Wesentlichen Sicht- und Funktionsprüfung) hat sich auf die Vollständigkeit und Wirksamkeit der Sicherheitseinrichtungen sowie auf den Zustand des Gerätes, der Tragmittel, der Ausrüstung und der Tragkonstruktion hinsichtlich Beschädigung, Verschleiß, Korrosion oder sonstigen Veränderungen zu erstrecken. Die Inbetriebnahme und die wiederkehrenden Prüfungen müssen dokumentiert werden (z.B. in der CMCO-Werksbescheinigung). Siehe hierzu auch die Wartungs- und Inspektionsintervalle auf Seite 32.

Auf Verlangen sind die Ergebnisse der Prüfungen und die sachgemäße Reparaturdurchführung nachzuweisen. Ist das Hebezeug (ab 1 t Hubgewicht) an oder in einem Fahrwerk eingebaut und wird mit dem Hebezeug eine gehobene Last in eine oder mehrere Richtungen bewegt, wird die Anlage als Kran betrachtet und es sind ggf. weitere Prüfungen durchzuführen.

Lackbeschädigungen sind auszubessern, um Korrosion zu vermeiden. Alle Gelenkstellen und Gleitflächen sind leicht zu schmieren. Bei starker Verschmutzung ist das Gerät zu reinigen.

Spätestens nach 3 Jahren muss das Gerät einer Generalüberholung unterzogen werden.

Insbesondere die Maße der Lastkette, des Last- und des Traghakens bedürfen der Beobachtung. Sie sind mit den Tabellenmaßen (Tab. 2, Tab. 3) zu vergleichen.

**ACHTUNG:** *Der Austausch von Bauteilen zieht zwangsläufig eine anschließende Prüfung durch eine befähigte Person nach sich!*

### Prüfung der Lastkette (nach DIN 685-5)

Die Lastkette ist jährlich, jedoch spätestens **nach 50 Betriebsstunden** auf mechanische Schäden zu untersuchen. Sie muss auf äußere Fehler, Verformungen, Anrisse, Korrosionsnarben, Verschleiß und ausreichende Schmierung überprüft werden.

Rundstahlketten müssen ausgewechselt werden, wenn die ursprüngliche Nennstärke 'd' am stärksten verschlissenen Kettenglied um mehr als 10 % abgenommen hat oder wenn die Kette über eine Teilung 'p<sub>n</sub>' eine Längung von 5% (Fig. 16) oder 11 Teilungen (11 x p<sub>n</sub>) eine Längung von 3% erfahren hat.

Die Nominalwerte und Verschleißgrenzen sind Tabelle 2 zu entnehmen. Bei Erreichen eines der Grenzwerte ist die Lastkette auszutauschen.

### Wartung der Lastkette

Kettenverschleiß in den Gelenkstellen ist in den weitaus meisten Fällen auf ungenügende Pflege der Kette zurückzuführen. Um eine optimale Schmierung der Umlenkungen zu gewährleisten, muss die Kette in regelmäßigen, auf den Einsatz abgestimmten Zeitabständen, mit kriechfähigem Schmierstoff (z.B. Getriebeöl) geschmiert werden.

Bei verschleißfördernden Umgebungseinflüssen, wie z.B. Sand etc. sollte ein Trockenschmiermittel, wie z.B. PTFE-Spray, verwendet werden.

Durch eine sorgfältige Schmierung der Lastkette kann die Standzeit auf das 20- bis 30-fache gegenüber einer ungewarteten Kette verlängert werden.

- Beim Schmiervorgang ist die Kette zu entlasten, damit das Öl die verschleißbeanspruchten Umlenkungen benetzen kann. Die aneinander liegenden Umlenkungen müssen stets Schmierstoff aufweisen, ansonsten kommt es zu einem erhöhten Kettenverschleiß.
  - Es genügt nicht, die Ketten von außen zu schmieren, weil so nicht gewährleistet ist, dass sich in den Umlenkstellen ein Schmierfilm aufbaut.
  - Bei konstantem Hubweg der Kette muss auf den Umschaltbereich von Hub- in Senkbewegung besonders geachtet werden.
  - Es ist darauf zu achten, dass die Lastkette über ihre gesamte Länge geschmiert wird, auch der Teil der Kette, der sich im Gehäuse des Hebezeuges befindet.
  - Verschmutzte Ketten mit Petroleum oder einem ähnlichen Reinigungsmittel säubern, keinesfalls die Kette erhitzen.
  - Beim Schmiervorgang muss der Verschleißzustand der Kette mit überprüft werden.
- ACHTUNG:** *Es ist dafür Sorge zu tragen, dass kein Schmiermittel in den Bremsraum gelangt. Ein Versagen der Bremse kann die Folge sein.*

### Austausch der Lastkette

Die Lastkette ist bei sichtbaren Beschädigungen oder Verformungen, jedoch spätestens bei Erreichen der Ablegereife, durch eine neue Kette gleicher Abmessungen und Güte zu ersetzen.

Der Austausch einer ablegereifen Lastkette darf nur von einer autorisierten Fachwerkstatt durchgeführt werden.

Es dürfen nur Lastketten eingebaut werden, die vom Hersteller zugelassen sind. Bei Nichteinhaltung dieser Vorgabe erlischt die gesetzliche Gewährleistung bzw. Garantie mit sofortiger Wirkung.

**HINWEIS:** *Ein Lastkettenwechsel ist ein dokumentationspflichtiger Vorgang!*

**ACHTUNG:** *Ketten dürfen nur durch Ketten gleichen Materials, gleicher Güte und gleicher Abmessungen ersetzt werden.*

### Einsträngiges Hebezeug

- Neue Kette nur im entlasteten Zustand einziehen.
- Als Hilfsmittel wird ein offenes Lastkettenglied benötigt. Es kann durch Heraussschleifen eines Stückes aus einem vorhandenen Kettenglied gleicher Dimension hergestellt werden. Dabei muss die Länge des herausgetrennten Stückes mindestens der Kettengliedstärke entsprechen.
- Lasthaken von der alten Lastkette demontieren und offenes Lastkettenglied in das lose Ende der Lastkette hängen.

- Die neue, geschmierte Lastkette ist ebenfalls in das offene Kettenglied einzuhängen und durch das Hubwerk zu ziehen (Kettenbewegung HEBEN).
- Kette nicht verdreht einbauen. Die Schweißnähte müssen vom Lastkettenrad nach außen weisen.
- Sobald die alte Lastkette das Hubwerk durchlaufen hat, kann sie zusammen mit dem offenen Kettenglied ausgehängt und der Lasthaken an der neu eingezogenen Lastkette befestigt werden.
- Das Leerstrangende der neu eingezogenen Lastkette am Gehäuse bzw. Rahmen (modellabhängig) des Hebezeuges befestigen.

### Mehrsträngiges Hebezeug

**ACHTUNG:** *Neue Kette nur im entlasteten Zustand der Unterflasche einziehen, da die Unterflasche sonst beim Lösen der Lastkette herunterfallen kann. Verletzungsgefahr!*

- Als Hilfsmittel wird ein offenes Lastkettenglied benötigt. Es kann durch Heraussschleifen eines Stückes aus einem vorhandenen Kettenglied gleicher Dimension hergestellt werden. Dabei muss die Länge des herausgetrennten Stückes mindestens der Kettengliedstärke entsprechen.
  - Das Laststrangende der Lastkette vom Gehäuse des Hubwerks oder der Unterflasche lösen (je nach Modell).
  - Vorbereitetes, offenes Lastkettenglied in das nun freie Lastkettenende hängen
  - Die neue, geschmierte Lastkette ebenfalls in das offene Kettenglied einhängen und durch die Unterflasche und das Hubwerk ziehen (Kettenbewegung HEBEN).
  - Kette nicht verdreht einbauen. Die Schweißnähte müssen vom Lastkettenrad nach außen weisen.
  - Sobald die alte Lastkette das Hubwerk durchlaufen hat, kann sie zusammen mit dem offenen Kettenglied ausgehängt werden.
  - Das Laststrangende der neu eingezogenen Lastkette am Gehäuse/Rahmen bzw. an der Unterflasche (modellabhängig) des Hebezeuges befestigen.
  - Das lose Leerstrangende an Stelle der alten Lastkette am Hebezeug befestigen.
- ACHTUNG:** *Das lose Leerstrangende muss unbedingt am Kettenendstück montiert sein (Fig. 11).*

### Prüfung des Last- und Traghakens

(falls vorhanden)

Die Prüfung der Haken auf Verformung, Beschädigungen, Oberflächenrisse, Abnutzung und Korrosion ist nach Bedarf, jedoch mindestens einmal im Jahr durchzuführen. Die jeweiligen Einsatzbedingungen können auch kürzere Prüfintervalle erforderlich machen. Haken, die laut Prüfung verworfen wurden, sind durch neue zu ersetzen. Schweißungen an Haken, z. B. zum Ausbessern von Abnutzung sind nicht zulässig. Trag- und/oder Lasthaken müssen ausgewechselt werden, wenn die Maulöffnung um 10 % aufgeweitet ist (Fig. 17) oder wenn die Nennmaße durch Abnutzung um 5 % abgenommen haben. Die Nominalwerte und Verschleißgrenzen sind Tabelle 3 zu entnehmen. Bei Erreichen eines der Grenzwerte sind die Bauteile auszuwechseln.

### Prüfung der Bremse

Bei Auffälligkeiten (z.B. defekten Friktionsscheiben) ist sofort mit dem Hersteller Rücksprache zu halten. Alle Bauteile der Bremse sind auf Verschleiß, Beschädigungen, Verfärbungen durch Überhitzung und Funktion hin zu überprüfen.

Friktionsscheiben unbedingt frei von Fett, Öl, Wasser und Schmutz halten. Die Verklebung der Friktionsscheiben ist zu überprüfen.

### Austausch der Handkette

**ACHTUNG:** *Ketten dürfen nur durch Ketten gleichen Materials, gleicher Güte und gleicher Abmessungen ersetzt werden.*

- Als Hilfsmittel wird ein offenes Lastkettenglied benötigt. Es kann durch Heraussschleifen eines Stückes aus einem vorhandenen Kettenglied gleicher Dimension hergestellt werden. Dabei muss die Länge des herausgetrennten Stückes mindestens der Kettengliedstärke entsprechen.
- Alte Handkette (bevorzugt am Verbindungsglied) öffnen und das offene Kettenglied in das lose Handketteneende hängen, welches noch „vor“ dem Handkettenrad liegt.
- Die neue Handkette ist ebenfalls in das offene Kettenglied einzuhängen und durch die Kettenführungen und über das Handkettenrad zu ziehen.
- Kette nicht verdreht einbauen. Die Schweißnähte müssen nach außen weisen.
- Die alte Handkette inklusive dem offenen Verbindungsglied von der neuen Handkette trennen und die beiden losen Enden der neuen Handkette mittels einem neuen Handkettenverbindungsglied verbinden.

### **Schmierstoffempfehlung**

Bremsgewinde: Teccem e.K. 708W  
Plus Neu  
Kettenschmierung: Shell Tonna T68,  
Rocol M070, MV 3  
Getriebe- und  
Lagersitzschmierstoff: Gleitmo 805K,  
Tropfpunkt > 130 °C

### **Reparaturen dürfen nur von autorisierten Fachwerkstätten, die Original Yale-Ersatzteile verwenden, durchgeführt werden.**

Nach einer erfolgten Reparatur sowie nach längerer Standzeit ist das Hebezeug vor der Wiederinbetriebnahme erneut zu prüfen.

### **WERKSÜBERWACHUNG**

Alle 3 Jahre muss das entsprechende Gerät durch eine befähigte Person oder einen autorisierten Servicepartner begutachtet werden. Bei dieser Inspektion wird das Gerät komplett demontiert und alle Bauteile einer genauen Begutachtung unterzogen.

Bei Nichteinhaltung dieser Überprüfung durch eine befähigte Person oder einen autorisierten Servicepartner erlischt die ATEX-Konformitätserklärung.

### **Die Prüfungen sind vom Betreiber zu veranlassen.**

### **TRANSPORT, LAGERUNG, AUSSERBETRIEBNAHME UND ENTSORGUNG**

#### **Beim Transport des Gerätes sind folgende Punkte zu beachten:**

- Gerät nicht stürzen oder werfen, immer vorsichtig absetzen.
- Hand- und Lastkette sind so zu transportieren, dass sie sich nicht verknoten können und sich keine Schlaufen bilden können.
- Geeignete Transportmittel verwenden. Diese richten sich nach den örtlichen Gegebenheiten.

### **Bei der Lagerung oder der vorübergehenden Außerbetriebnahme des Gerätes sind folgende Punkte zu beachten:**

- Das Gerät an einem sauberen und trockenen Ort lagern.
- Das Gerät inkl. aller Anbauteile vor Verschmutzung, Feuchtigkeit und Schäden durch eine geeignete Abdeckung schützen.
- Haken vor Korrosion schützen.
- Die Ketten sind mit einem leichten Schmierfilm zu überziehen.
- Da bei Temperaturen unter 0 °C die Bremsscheiben vereisen können, sollte das Gerät mit geschlossener Bremse gelagert werden. Hierzu das Handkettenrad bei gleichzeitigem Festhalten des Laststranges im Uhrzeigersinn drehen.
- Bei Ausführungen mit integriertem Fahrwerk sind sowohl die Traverse als auch beide Gewindestangen durch Einfetten vor Korrosion zu schützen.
- Soll das Gerät nach der Außerbetriebnahme wieder zum Einsatz kommen, ist es zuvor einer erneuten Prüfung durch eine befähigte Person zu unterziehen.

### **Entsorgung**

Nach Außerbetriebnahme sind die Teile des Gerätes entsprechend den gesetzlichen Bestimmungen der Wiederverwertung zuzuführen bzw. zu entsorgen.

### **Weitere Informationen und Betriebsanleitungen zum Download sind unter [www.cmco.eu](http://www.cmco.eu) zu finden!**



## INTRODUCTION

Products of CMCO Industrial Products GmbH have been built in accordance with the state-of-the-art and generally accepted engineering standards. Nonetheless, incorrect handling when using the products may cause dangers to life and limb of the user or third parties and/or damage to the hoist or other property. The operating company is responsible for the proper and professional instruction of the operating personnel. For this purpose, all operators must read these operating instructions carefully prior to the initial operation.

These operating instructions are intended to acquaint the user with the product and enable him to use it to the full extent of its intended capabilities. The operating instructions contain important information on how to operate the product in a safe, correct and economic way. Acting in accordance with these instructions helps to avoid dangers, reduce repair costs and downtimes and to increase the reliability and lifetime of the product. The operating instructions must always be available at the place where the product is operated. Apart from the operating instructions and the accident prevention act valid for the respective country and area where the product is used, the commonly accepted regulations for safe and professional work must also be adhered to.

The personnel responsible for operation, maintenance or repair of the product must read, understand and follow these operating instructions.

The indicated protective measures will only provide the necessary safety, if the product is operated correctly and installed and/or maintained according to the instructions. The operating company is committed to ensure safe and trouble-free operation of the product.

## TEMPERATURE LIMITS IN EXPLOSIVE ATMOSPHERES AND DUSTS

In order to determine the maximum surface temperature, several tests have been performed with nominal load under extreme conditions. The maximum surface temperature has been determined at a room temperature of 20 °C to 22 °C without dust deposit and without safety factors!

Based on these tests, the Yalelift range has been classified in temperature class T4 (135 °C maximum surface temperature) for gases. The relevant values for dusts can be found in table 6.

These values refers to a lowering process of up to 10 m without disruption. For longer lowering processes, e.g. 15 m or more, breaks must be made for cooling.

The hoist may be used at ambient temperatures between -20 °C and +40 °C. Consult the manufacturer in the case of extreme working conditions.

The temperature range refers to -20 °C up to +40 °C. In case of deviating loading or temperature ranges consult the manufacturer.

### Units for operation in areas with potentially explosive gases/air resp. steam/air atmospheres or inflammable mist

The temperatures of all equipment, protective systems and components surfaces which can come into contact with explosive atmospheres must not exceed the ignition temperature of the combustible gas or liquid during normal operation and in the case of malfunctions. However, where it cannot be excluded that the gas or vapour can be heated to the temperature of the surface, this surface temperature must not exceed 80 % of the ignition temperature of the gas measured in °C. This value may only be exceeded in the case of rare malfunctions.

### Units for operation in dust /air atmospheres

In areas, which are explosive by inflammable dusts, the surface temperature must not exceed  $\frac{2}{3}$  of the minimum ignition point in degrees Celsius (°C) of the dust/air mixture. Temperatures of surfaces, which can be subject to dangerous deposits of ignitable dusts, must be one safety margin lower than the minimum ignition temperature of the layer which can possibly be generated by the respective dust. This requires a safety margin of 75 K between the minimum ignition point of a dust deposit (ignition temperature) and the surface temperature of the unit. If the dust deposit exceeds a thickness of 5 mm, larger safety margins are required.

The relevant key data of dusts can be called up via the GESTIS-STAU-EX database at [www.dguv.de](http://www.dguv.de) or taken from the HVBG/BIA report 12/97 "Combustion and explosion characteristics of dusts" and be converted:

*Starch / milk powder / gelatine*

Ignition temperature 390 °C x  $\frac{2}{3}$  = 260 °C max. permissible surface temperature.

*Wood / grinding dust*

Ignition temperature 290 °C - 75 °C = 215 °C max. permissible surface temperature.

## Classification of the hoists

After intensive testing under extreme conditions the hoist series Yalelift can be classified for correct operation in the general industry as follows in Tab. 6.

The documents have been checked by a nominated body (0035) and deposited at TÜV Rheinland Industrie Service GmbH, Haumannplatz 4, 45130 Essen.

## IDENTIFICATION

In order to exactly identify the product, you will find the identity plate (Fig. 15) with all pertinent data on the gear cover. In case of queries with regard to handling the product, which are not covered by these operating instructions, please contact:

COLUMBUS McKINNON

Industrial Products GmbH

Am Lindenkamp 31 · D-42549 Velbert

Tel.: 02051/600-600 · Fax: 02051/600-127

[www.cmco.eu](http://www.cmco.eu) · email: [info.velbert@cmco.eu](mailto:info.velbert@cmco.eu)

## SPARK FORMATION

### Materials subject to danger of friction and impact

Individual sparks can be generated as a result of frictional and/or impact processes and, as a consequence, can be the cause of dangers of ignition in gases or impact-sensitive dusts. Increased danger of ignition may emanate from clashing of special material pairings. These are non corrosion-resistant steel or cast iron against magnesium or pertinent alloys. This applies especially in case of rust (e.g. surface rust).

Especially at the friction points of the chain and load hook rust (surface rust) may occur. For correct operation of the product it must therefore be ensured that there is no rust at these wear points and that in the application area there are no material combinations of the above-mentioned aluminium alloys and steel (exception: antirust steel) at possible friction, impact or grinding points; thus spark formation by these material combinations as a result of mechanical impact can be excluded.

### Hand and load chain

Always ensure that the hand chain, load chain and the load are guided to exclude grinding and/or sliding contact with external constructions or components. Depending on the degree of corrosion, the conductive discharge capability of hand chains and/or load chains can worsen to an effect that it is not adequate any longer. For operation this means that rusty hand chains and/or load chains must no longer be used.

**ATTENTION:** *The user has to operate the unit to avoid sparking from the hand chain as well as from the load chain.*

YLITP/YLITG and YLLHP/YLLHG models must always be operated from below.

For additional safety and to avoid sparking by impact or friction during operation, the units are equipped with stainless steel hand chains. The MEDIUM and HIGH versions have copper-coated top and load hooks. In addition to that the HIGH models are fitted with stainless steel load chains.

Trolleys are always provided with buffers. The MEDIUM and HIGH models are equipped with bronze wheels additionally.

Trolleys are always provided with buffers and may be fitted with solid bronze wheels as an option.

### Attachment points

Attachment points have to be selected to ensure that the expected forces can be safely absorbed. The unit must align freely under load in order to avoid impermissible additional loading.

### STATIC ELECTRICITY

In order to avoid electrostatic charging on plastic parts, do not use parts of the attachment (e.g. round slings) in the area of facing panels, hand chain guide and cap (see Fig. 11).

Cleaning only with a damp cloth (when cleaning these components, make sure to apply only materials which do not allow electrostatic charging).

Special feature of hydrogen (explosion group IIC): Hydrogen only requires an extremely small energy for ignition. For this reason, we recommend that prior to application of the unit a release measurement be carried out. The spark for ignition may be generated electrostatically or mechanically by handling of a tool, for example.

### CORRECT OPERATION

- The Yalelift ATEX range is exclusively intended for lifting, lowering and pulling of loads up to the indicated load capacity. The units may be used in **potentially explosive areas** (see identification). In combination with trolleys (YLITP/YLITG and YLLHP/YLLHG), the hoists are also suitable for overhead horizontal moving of loads, with model YLLHP/YLLHG featuring an extremely low headroom.

**ATTENTION:** *Trolleys must be provided with buffers.*

- **Any different or exceeding use is considered incorrect. Columbus McKinnon Industrial Products GmbH will not accept any liability for damage resulting from such use. The risk is borne by the user or operating company alone.**

- The load capacity indicated on the unit is the maximum working load limit (WLL) that may be attached.

- If the hoist is to be used for frequent lowering from large heights or in indexed operation, first consult the manufacturer for advice because of possible overheating.

- The load hook and the top hook (or the trolley for YLITP/YLITG and YLLHP/YLLHG models) of the unit must be in a vertical line above the load centre of gravity (S) when the load is lifted, in order to avoid load sway during the lifting process (Fig. 1).

- The selection and calculation of the appropriate supporting structure are the responsibility of the operating company.

The following applies for all units with integrated trolleys (YLITP/YLITPG and YLLHP/YLLHG):

- The hoist is suitable for a wide range of beams as well as for various profiles (e.g. INP, IPE, IPB, etc.) with a max. inclination of the beam flange which does not exceed 14°.

- The runway and its supporting structure must be designed for the maximum loads to be expected (deadweight of the unit + load capacity). The runway must only have a deflection of max. 1/500 of the span.

- The longitudinal gradient of the travel path surface may not exceed 0.3%.

- The air gap between the wheel flange and the beam flange („dimension A“) must range between 1.0 and 2.5 mm on either side of the trolley (depends on model, see Tab. 4) in order to avoid a potential source of ignition.

- Trolleys must only be used with fitted buffers in order to exclude any spark formation.

- The operator must ensure that the hoist is suspended in a manner that makes it possible to operate the unit without exposing himself or other personnel to danger by the unit itself, the suspension or the load.

- The operator may start moving the load only after it has been attached correctly and all persons are clear of the danger zone.

- Do not allow personnel to stay or pass under a suspended load.

- A lifted or clamped load must not be left unattended or remain lifted or clamped for a longer period of time.

- The hoist may be used at ambient temperatures between -20 °C and +40 °C.

Consult the manufacturer in the case of extreme working conditions.

**ATTENTION:** *Before use at ambient temperatures of less than 0 °C, check the brake for freezing by lifting and lowering a small load 2 - 3 times.*

- Prior to operation of the hoist in special atmospheres (high humidity, salty, caustic,

alkaline) or handling hazardous goods (e.g. molten compounds, radioactive materials), consult the manufacturer for advice.

- Always transport the load in the horizontal direction slowly, carefully and close to the ground.

- When the unit is not in use, position the suspension (e.g. bottom block, load hook) above normal head height, if possible.

- For attaching a load, only approved and certified lifting tackle must be used.

- Correct operation involves compliance with the operating instructions and in addition also compliance with the maintenance instructions.

- In case of functional defects or abnormal operating noise, stop using the hoist **immediately**.

- Maintenance work and the annual inspection of the units **must not** be carried out in rooms with an explosion hazard.

### INCORRECT OPERATION

(List not complete)

- Do not exceed the rated load capacity (WLL) of the unit and/or the suspension and the supporting structure.

- The unit must not be used for pulling free fixed loads. It is also prohibited to allow loads to drop when the chain is in a slack condition (danger of chain breakage).

- Removing or covering labels (e.g. by adhesive labels), warning information signs or the identity plate is prohibited.

- When transporting loads ensure that the load does not swing (Fig. 2) or come into contact with other objects.

- The load must not be moved into areas which are not visible to the operator. If necessary, he must ensure he is given help.

- Driving the unit with a motor is not allowed.

- The unit must never be operated with more than the power of a person.

- Welding on hook and load chain is strictly forbidden. The load chain must never be used as a ground connection during welding (Fig. 3).

- Side pull, i. e. side loading of the top hook (or the trolley for models with trolley), the housing or the bottom block (Fig. 4) is forbidden. The optional trolley must be perpendicular above the load at any time.

- The load chain must not be used as a chain sling (Fig. 5).

- A unit changed without consulting the manufacturer must not be used.

- Do not use the hoist for the transportation of people (Fig. 6).

- Do not knot the load chain or connect it by using pins, bolts, screw drivers or similar. Do not repair load chains installed in the hoist (Fig. 7).

- Removing the safety latches from top and/ or load hooks is forbidden (Fig. 8).
- Never attach the load to the tip of the hook (Fig. 9). The lifting tackle must always be seated in the saddle of the hook.
- Do not use the chain stop (Fig. 11) as an operational limit device.
- Turning of loads under normal operating conditions is not allowed, as the bottom blocks of the hoists are not designed for this purpose. If loads must be turned in normal operation, an anti-twist swivel must be used or the manufacturer must be consulted.

The following applies for all models with integrated trolleys (YLITP/YLITG and YLLHP/YLLHG):

- Loads must not be turned in normal operation, since the trolley has not been designed for this purpose and the wheel flanges may be pressed against the beam flange (danger of spark formation!). If loads must be turned in normal operation, an anti-twist swivel must be used or the manufacturer must be consulted.
- Enlarging the adjusted trolley width, e. g. to enable the trolley to negotiate smaller curve radii, is forbidden.
- Only one load lifting attachment may be suspended in the load hook of the hoist.

**ATTENTION:** *The load lifting attachment must also be suitable for the ATEX area.*

- Never reach into moving parts.
- Do not allow the unit to fall from a large height. Always place it properly on the ground.
- The unit may be used in potentially explosive atmospheres (note identification!).

## ASSEMBLY

**ATTENTION:** *The unit must only be assembled in atmospheres without an explosion hazard, since it cannot be excluded that during assembly spark formation caused by handling of tools may occur. Non-sparking explosion-protected tools must be used.*

*It is urgently recommended that a verification measurement be carried out!*

## Assembly instructions

**Yalelift ITP/ITG, LHP/LHG up to 5.000 kg** (Fig. 12 and Fig. 13)

The trolleys are built to fit beam range A or B which is indicated on the identity plate (Tab. 4). Before installation, make sure that the track beam width is within this beam range.

The further procedure for assembly of the unit on the track beams depends on whether the track beam has an accessible open end or not. If this is the case, it is recommended that the unit be pre-assembled on the ground and then be pushed onto the open end of the beam.

1. Unscrew locking nuts (10) and hexagonal nuts (9) from the suspension bolt (1) and remove both side plates (2) from the trolley.
2. Measure flange width „b“ of the track beam.
3. Adjust or pre-adjust dimension „B“ between the outer flanges of the round nuts (6) on the four free threaded ends of the suspension bolts (1). Make sure that the four drill holes in the round nuts face outwards. Select dimension „B“ between the outer flanges of the round nuts on the suspension bolts in such a way that it corresponds to flange width „b“ plus 4 mm. Ensure that the suspension bar (4) is centered between the round nuts (6).
4. Assembly of one side plate: The roll pins (7) fitted to the side plate (2) must be seated in one of the four drill holes of the round nuts (6). If necessary the position of the round nuts must be slightly re-adjusted.

5. Position the washer (8) and tighten the hexagonal nuts (9). Finally screw on the locking nuts (10) by hand and tighten by ¼ to ½ rotation.

**ATTENTION:** *The locking nuts (10) must always be fitted!*

6. Place the second side plate onto the suspension bolts without tightening. Then screw on washers (8), hexagonal nuts (9) and locking nuts (10) without tightening to facilitate assembly.

7. Place the entire pre-assembled unit onto the beam.

**ATTENTION:** *For Yalelift ITG and LHG models, pay attention to the position of the gear drive (5).*

8. Insert the roll pins (7) driven into the second side plate in one of the appropriate four drill holes of the round nuts (6). If necessary the round nuts must be slightly re-adjusted.
9. Tighten the hexagonal nuts (9) on the second side plate. Finally screw on the locking nuts (10) by hand and tighten by ¼ to ½ rotation.

**ATTENTION:** *The locking nuts (10) must always be fitted!*

10. Check the fitted unit:
  - The lateral play dimension „A“ must not exceed 2 mm between the wheel flange (3) and the outer edge of the beam.
  - The suspension bar (4) must be positioned centrally between the side plates.
  - All nuts (9) and locking nuts (10) must be firmly tightened.

## Yalelift ITG 10.000 kg and 20.000 kg

### Yalelift LHG 10.000 kg

1. Measure the flange width of the beam.
2. Evenly distribute the spacer sleeves and spacer washers on both sides of the suspension bolt accordingly. A clearance of 2 mm between the wheel flange and the beam flange must be maintained (inner dimension = flange width + 4 mm).
3. After adjustment of the inner dimension, evenly distribute the remaining spacer sleeves and spacer washers on the outside of the side plates on the suspension bolt. In each case, at least 3 spacer washers and 1 spacer sleeve must be mounted between the side plates and the castle nut.
 

**Tip:** *For easier assembly, tighten one side plate. Observe the required position of the drive side. Only slide on the other side plate without tightening.*
4. Then lift the entire unit onto the track beam and firmly tighten all castle nuts.
5. Secure all castle nuts with cotter pins.

**ATTENTION:** *A trolley must never be used on a beam with a flange width that exceeds the maximum adjustable width of the trolley (observe total clearance of 5 mm, depends on model) or with a profile which does not correspond to the profile the trolley has been designed for.*

### Shorten or extend the hand chain

Adjust the length of the hand chain so that the distance of the lower end to the floor is between 500 – 1000 mm.

**NOTE:** *For safety reasons, hand chain links may only be used once.*

- Look for the non-welded link of the hand chain, bend to open and discard it.
- Shorten or extend the chain to the required length.

**ATTENTION:** *Always remove or add an even number of chain links.*

- Use a new link to close the loose chain ends by bending it (for extending the hand chain, two new chain links are required).

**ATTENTION:** *Do not twist hand chains while fitting.*

## **INSPECTION BEFORE INITIAL OPERATION**

Prior to initial operation, before it is put into operation again and after substantial changes, the product including the supporting structure must be inspected by a competent person\*. The inspection mainly consists of a visual inspection and a function check. These inspections are intended to establish that the hoist is in a safe condition, has been set up appropriately and is ready for operation and that any defects or damage are detected and eliminated, as required.

\*A competent person is a person with professional training, experience and actual operation to provide the necessary expertise for the inspection of material handling equipment.

### **Before putting the unit into operation, check functioning of the chain drive in unloaded condition.**

## **INSPECTIONS BEFORE STARTING WORK**

Before starting work, inspect the unit including the suspension, equipment and supporting structure for visual defects, e. g. deformations, superficial cracks, wear and corrosion marks. In addition also test the brake and check that the hoist and the load are correctly attached.

### **Checking the brake function**

Before starting work, always check operation of the brake:

To do this, lift, pull or tension and lower or release a load over a short distance with the unit. When the hand chain is released, the load **must** be held in any position.

This check is intended to ensure that even at temperatures below 0 °C, the brake disks are not frozen. Repeat it at least twice, before starting further work.

**ATTENTION:** *If the brake does not function properly, the unit must be immediately taken out of service and the manufacturer must be contacted!*

### **Inspection of the attachment point**

- The attachment point for the hoist must be selected so that the supporting structure to which it is to be fitted has sufficient stability and to ensure that the expected forces can be safely absorbed.
- The unit must align freely also under load in order to avoid impermissible additional loading.
- The selection and calculation of the appropriate supporting structure are the responsibility of the operating company.

### **Inspection of the trolley**

(only YLITP/YLITG and YLLHP/YLLHG)

- The side plates must be parallel to each other.
- All wheels must be in contact with the beam flange.

**ATTENTION:** *The trolley must never be used on beams with flange widths that exceed the maximum adjustable width of the trolley.*

### **Checking the travel path**

(only YLITP/YLITG and YLLHP/YLLHG)

Before starting work, check the unit for faultless passage on the beam. Any existing obstacles must be eliminated.

In addition, check the correct fastening and position of the end stops.

### **Inspection of the load chain**

Inspect the load chain for sufficient lubrication and check for external defects, deformations, superficial cracks, wear and corrosion marks.

### **Inspection of the chain stop**

The chain stop must always be fitted to the loose chain end (Fig. 11). There must be no wear or incorrect alignment.

### **Inspection of the load hook and top hook (if fitted)**

The load hook and - if fitted - the top hook must be checked for cracks, deformations, damage, wear and corrosion marks. The safety latch must move freely and be fully functioning.

### **Inspection of chain reeving in the bottom block**

All units with two or more chain falls must be inspected before initial operation to ensure that the load chain is not twisted or kinked. The chains of hoists with two or more falls may become twisted if the bottom block is rolled over, for example (Fig. 10).

When replacing the chain, make sure that the chain is reeved correctly (Fig. 14). The chain weld must face outwards.

Only fit load chains which have been approved by the manufacturer. Non-compliance with this specification will render the legal warranty or guarantee void with immediate effect.

## **FUNCTION / OPERATION**

### **Lifting the load**

Pulling the hand chain (Fig. 11) in clockwise direction will raise the load.

In order to avoid spark formation, neither the hand chain nor the load chain (nor the chain for operating the optional locking device) should be able to hit the ground or against any other object.

**ATTENTION:** *If this is not possible, consult the manufacturer!*

**ATTENTION:** *Depending on the type of load picked up, note that the lifting height may be reduced for models with chain container!*

### **Lowering the load**

Pulling the hand chain (Fig. 11) in anticlockwise direction will lower the load.

Make sure that neither the hand chain nor the load chain (nor the chain for operating the optional locking device) can hit the ground or against any other object.

**ATTENTION:** *If this is not possible, consult the manufacturer!*

### **Fitting the hand chain on the trolley**

(models Yalelift ITG and LHG only and models with locking device)

To fit the hand chain, position the slot in the outer edge of the hand chain wheel below the chain guides. Place one link of the endless hand chain vertically into the slot and turn the hand chain wheel until the hand chain has passed the chain guides on both sides.

**ATTENTION:** *Do not twist the hand chain while fitting.*

### **Travelling the push-type trolley**

The push-type trolley is actuated by pushing the attached load or the suspended load lifting attachment. It must not be pulled.

For travelling with or without a load, the speed of 1 m/s must not be exceeded.

### **Travelling the geared-type trolley**

Geared-type trolleys are moved by pulling the appropriate hand chain fall.

### **Operation of the locking device**

(optional for models with integral trolley)

The locking device is exclusively used for easily locking the unloaded trolley (parking position in the shipping sector, for example). The brake shoes are pressed against the beam flange by pulling on the appropriate hand chain fall so that the chain wheel turns clockwise. Only tighten the chain by hand for this process. The locking device is released again by pulling on the other chain fall.

## Yale overload protection device

(optional)

The overload protection device is set to approx. 125% ( $\pm 15\%$ ) of the nominal load. Its adjustment must only be carried out by a competent person or an authorised service partner. When the load limit is exceeded, the overload protection device is activated and prevents lifting of the load by the hand chain wheel slipping.

## INSPECTION, MAINTENANCE AND REPAIR

According to national and international accident prevention and safety regulations hoisting equipment must be inspected:

- in accordance with the risk assessment of the operating company
- prior to initial operation
- before the unit is put into service again following a shut down
- after substantial changes
- however, at least once per year, by a competent person.

**ATTENTION:** *Actual operating conditions (e.g. operation in galvanizing facilities) can dictate shorter inspection intervals.*

Repair work may only be carried out by a specialist workshop that uses original Yale spare parts. The inspection (mainly consisting of a visual inspection and a function check) must determine that all safety devices are complete and fully operational and cover the condition of the unit, suspension, equipment and supporting structure with regard to damage, wear, corrosion or any other alterations.

Initial operation and recurring inspections must be documented (e.g. in the CMCO works certificate of compliance). See also the maintenance and inspection intervals on page 32. If required, the results of inspections and appropriate repairs must be verified. If the hoist (from 1 t lifting weight) is fitted on or in a trolley and if the hoist is used to move a lifted load in one or several directions, the installation is considered to be a crane and the further inspections must be carried out, as required.

Paint damage should be touched up in order to avoid corrosion. All joints and sliding surfaces should be slightly greased. In the case of heavy contamination, the unit must be cleaned. The unit must be given a general overhaul after 3 years, at the latest.

In particular, check the dimensions of the load chain, the load hook and the top hook. They must be compared with the dimensions specified in the table (Tab. 2, Tab. 3).

**ATTENTION:** *After the replacement of components, a subsequent inspection by a competent person is obligatory!*

## Inspection of the load chain

(acc. to DIN 685-5)

Load chains must be inspected for mechanical damage at annual intervals, however **after 50 operating hours**, at the latest. Inspect the load chain for sufficient lubrication and check for external defects, deformations, superficial cracks, wear and corrosion marks.

Round steel section chains must be replaced when the original nominal thickness 'd' on the chain link with the worst wear has been reduced by more than 10% or when the chain has elongated over one pitch 'p<sub>n</sub>' by 5% (Fig. 16) or over 11 pitches (11 x p<sub>n</sub>) by 3%. Nominal dimensions and wear limits are shown in table 2. If one of the limit values is reached, the load chain must be replaced.

## Maintenance of the load chain

In most cases, chain wear in the link points is caused by insufficient care of the chain. In order to ensure optimal lubrication of the link contact points, lubricate the chain at regular intervals adapted to the application with creep-type lubricant (e.g. gear oil).

A dry film lubricant, e.g. PTFE spray, should be used in environments where abrasives like sand, etc., occur.

The service life of the load chain can be increased by careful lubrication to 20 - 30 times compared with a chain that is not serviced.

- When lubricating the chain, make sure the chain is in no-load condition so that the oil can reach the contact points of the chain links which are subject to wear. Chain link parts contacting each other must always be coated with lubricant, otherwise increased wear on the chain results.
- It is not sufficient to lubricate the chains on the outside as this does not ensure that a lubricant film can build up in the contact points.
- With a constant lifting path of the chain, the change-over area from lifting to lowering movement must be checked in particular.
- Make sure that the load chain is lubricated over its entire length, also including the part of the chain in the housing of the hoist.
- Clean dirty chains with petroleum or a similar cleaning agent, never heat the chain.
- When lubricating the chain, also check the chain for wear.

**ATTENTION:** *It must be ensured that no lubricant can penetrate into the brake enclosure. This may result in failure of the brake.*

## Replacing the load chain

The load chain must be replaced by a new chain of the same dimensions and quality in the event of visible damage or deformations, however, when the discarding status has been reached, at the latest.

A load chain to be discarded must only be replaced by an authorized specialist workshop. Only fit load chains which have been approved by the manufacturer. Non-compliance with this specification will render the legal warranty or guarantee void with immediate effect.

**Note:** *Replacement of a load chain must be documented!*

**ATTENTION:** *Chains must only be replaced by chains of the same material, with the same quality and the same dimensions.*

## Hoist with single fall

- Only pull in the new chain in no-load condition.
- An open load chain link is required as a tool. It can be obtained by using an abrasive wheel to cut a section from an existing link with the same dimension. The length of the cut section must at least correspond to the thickness of the link.
- Remove load hook from the old load chain and suspend open load chain link in the loose end of the load chain.
- Suspend the new lubricated load chain also in the open link and pull it in (chain movement UP).
- Do not fit a twisted chain. The welds must face outwards from the chain wheel.
- When the old load chain has passed through the hoist unit it can be detached together with the open chain link and the load hook can be fitted on the new load chain just pulled in.
- Fix the end of the idle fall of the new load chain on the housing or frame (depending on model) of the hoist.

## Hoist with several falls

**ATTENTION:** *Only pull in the new chain when the bottom block is unloaded, otherwise the bottom block may drop when the load chain is detached. Danger of injury!*

- An open load chain link is required as a tool. It can be obtained by using an abrasive wheel to cut a section from an existing link with the same dimension. The length of the cut section must at least correspond to the thickness of the link.
- Detach the loaded-fall end of the load chain from the housing of the hoist unit or the bottom block (depending on model).
- Suspend prepared, open load chain link in the now free load chain end.

- Suspend the new, lubricated load chain also in the open link and pull it through the bottom block and the hoist unit (chain movement UP).
- Do not fit a twisted chain. The welds must face outwards from the chain wheel.
- When the old load chain has passed through the hoist unit it can be detached together with the open chain link.
- Fix the loaded-fall end of the new load chain on the housing/frame or on the bottom block (depending on model) of the hoist.
- Fix the loose end of the idle fall on the hoist instead of the old load chain.

**ATTENTION:** *The loose end of the idle fall must always be fitted to the chain stop (Fig. 11).*

### Inspection of the load hook and top hook (if fitted)

Inspect the hook for deformation, damage, surface cracks, wear and signs of corrosion, as required, but at least once a year. Actual operating conditions may also dictate shorter inspection intervals.

Hooks that do not fulfil all requirements must be replaced immediately. Welding on hooks, e.g. to compensate for wear or damage is not permissible. Top and/or load hooks must be replaced when the mouth of the hook has opened more than 10 % (Fig. 17) or when the nominal dimensions have reduced by 5% as a result of wear.

Nominal dimensions and wear limits are shown in table 3. If a limit value is reached, replace the components.

### Inspection of the brake

Immediately contact the manufacturer, if irregularities are found (e.g. defective friction disks). All components of the brake must be checked for wear, damage, discoloration caused by overheating and for functioning.

Friction disks must always be kept free from grease, oil, water or dirt. Check the bonding of the friction disks.

### Replacing the hand chain

**ATTENTION:** *Chains must only be replaced by chains of the same material, with the same quality and the same dimensions.*

- An open load chain link is required as a tool. It can be obtained by using an abrasive wheel to cut a section from an existing link with the same dimension. The length of the cut section must at least correspond to the thickness of the link.

- Open the old hand chain (preferably on the connection link) and suspend the open link into the loose end of the hand chain which lies „in front of“ the hand chain wheel.
- Suspend the new hand chain also in the open link and pull it through the chain guides and over the hand chain wheel.
- Do not fit a twisted chain. The welds must face outwards.
- Separate the old hand chain including the open connection link from the new hand chain and connect the two loose ends of the new hand chain by means of a new hand chain connection link.

### Recommended lubricants

Brake thread: Teccem e.K. 708W  
Plus Neu

Chain lubrication: Shell Tonna T68,  
Rocol M070,  
Rocol MV 3

Gear and bearing  
seat lubricant: Gleitmo 805K,  
Drip point >130 °C

### Repairs may only be carried out by authorized specialist workshops that use original Yale spare parts.

After repairs have been carried out and after extended periods of non-use, the hoist must be inspected again before it is put into service again.

### Supervision

Every 3 years, the unit must be assessed by a competent person or an authorised service partner. During this inspection, the unit is completely disassembled and all components are subjected to a detailed assessment.

If this inspection is not carried out by a competent person or an authorised service partner, the ATEX declaration of conformity is rendered invalid.

### The inspections have to be initiated by the operating company.

## TRANSPORT, STORAGE, DECOMMISSIONING AND DISPOSAL

### Observe the following for transporting the unit:

- Do not drop or throw the unit, always deposit it carefully.
- Hand chains and load chains must be transported in a way to avoid knotting and formation of loops.
- Use suitable transport means. These depend on the local conditions.

### Observe the following for storing or temporarily taking the unit out of service:

- Store the unit at a clean and dry place.
- Protect the unit incl. all accessories against contamination, humidity and damage by means of a suitable cover.
- Protect hooks against corrosion.
- A light oil film should be applied to the chains.
- Since the brake disks may freeze at temperature below 0 °C, the unit should be stored with closed brake. Turn the hand chain wheel clockwise to this effect and hold the load fall at the same time.
- In the case of models with integral trolley, grease the load bar as well as both threaded rods to protect them against corrosion.
- If the unit is to be used again after it has been taken out of service, it must first be inspected again by a competent person.

### Disposal

After taking the unit out of service, recycle or dispose of the parts of the unit in accordance with the legal regulations.

### Further information and operating instructions for download can be found at [www.cmco.eu](http://www.cmco.eu)!

## INTRODUCTION

Les produits de CMCO Industrial Products GmbH ont été construits conformément aux normes techniques de pointe et généralement reconnues. Néanmoins, une utilisation incorrecte des produits peuvent engendrer un accident grave ou fatal de l'utilisateur ou un tiers ou encore des dommages pour le palan ou d'autres biens.

La société propriétaire est chargée de la formation appropriée et professionnelle des opérateurs. À cette fin, tous les opérateurs doivent lire ces instructions d'utilisation soigneusement avant l'utilisation initiale. Ces instructions visent à familiariser l'opérateur avec le produit et lui permettre de l'utiliser dans toute la mesure de ses capacités. Le manuel d'instructions contient des renseignements importants sur la façon d'utiliser le produit d'une manière sûre, économique et correcte. Agir conformément à ces instructions aide à éviter les dangers, de réduire les coûts de réparation et les périodes d'indisponibilité et d'augmenter la fiabilité et la durée de vie du produit. Le manuel d'instruction doit toujours être disponible à l'endroit où le produit est utilisé. Mis à part le mode d'emploi et les règles de prévention des accidents valables pour le pays et la zone où le produit est utilisé, le règlement communément reconnu pour un travail professionnel et sûr doit également être respecté. Le personnel responsable de l'utilisation, de l'entretien ou des réparations du produit doit lire, comprendre et suivre le manuel d'instructions. Les mesures de protection indiquées ne fourniront la sécurité nécessaire que si le produit est utilisé correctement, installé et entretenu conformément aux instructions. La société propriétaire s'engage à assurer un fonctionnement sûr et sans problème du produit.

## LIMITES DE TEMPÉRATURE DANS DES ATMOSPHÈRES EXPLOSIVES DE GAZ ET DE POUSSIÈRES

Afin de déterminer la température de surface maximale, plusieurs tests ont été effectués avec une charge nominale dans des conditions extrêmes. La température maximale de surface a été déterminée à une température ambiante de 20 °C à 22 °C, sans dépôt de poussière et sans facteurs de sécurité!

D'après ces tests, la gamme Yalelift a été classifiée dans la classe de température T4 (température de surface maximale de 135 °C) pour les gaz. On trouvera dans le tableau 6 les valeurs correspondantes pour les poussières.

Ces valeurs se réfèrent à une descente de charge jusqu'à 10 m sans interruption. Pour une descente supérieure, par exemple, 15 m ou plus, des pauses doivent être faites pour le refroidissement. Le treuil peut être utilisé à des températures ambiantes entre -10 °C et +40 °C. Consulter le fabricant dans le cas de conditions de travail extrêmes.

La plage de température est de -20 °C à +40 °C. En cas charges ou de plages de température différents consulter le fabricant.

### Appareils pour des zones potentiellement explosives gaz / air respectivement à vapeur / air atmosphères ou vapeur inflammable.

Les températures de surface de tous les appareils, des systèmes de protection et des composants qui peuvent entrer en contact avec des atmosphères explosives ne doivent pas dépasser la température d'inflammation du combustible gaz ou liquide pendant le fonctionnement normal et dans le cas de défaillances. Cependant, là où il ne peut pas être exclu que le gaz ou la vapeur peut être chauffé à la température de surface, la température de cette surface ne peut excéder 80 % de la température d'allumage du gaz mesuré en °C. Cette valeur peut seulement être dépassée que dans le cas de défaillances rares.

### Appareils pour l'utilisation dans des atmosphères de poussière / air.

Dans les zones qui sont explosives à cause de poussières inflammables, la température de surface ne doit pas dépasser  $\frac{2}{3}$  du point d'allumage minimal en degrés Celsius (°C) du mélange air-poussière. Les températures de surfaces, qui peuvent être dangereuses à cause de dépôts de poussières inflammables, doivent avoir une marge de sécurité inférieure à la température minimale d'inflammation de la couche qui peut éventuellement être générée par la poussière. Cela exige une marge de sécurité entre le point d'allumage minimal d'un dépôt de poussière (la température d'allumage) et la température de surface de l'unité de 75 K. Si le dépôt de poussière dépasse une épaisseur de 5 mm, des plus grandes marges de sécurité sont nécessaires. Les données pertinentes sur les poussières peuvent être consultés dans de la base de données GESTIS-STAU-EX à [www.dguv.de](http://www.dguv.de) ou dans de la HVBG/LFI rapport 12/97 „Caractéristiques de combustion et explosion des poussières“ et être convertis:

*Fécule / poudre de lait / gélatine*  
Température d'allumage  $390 \text{ °C} \times \frac{2}{3} = 260 \text{ °C}$   
max. température de surface admissible.

*Poussière de bois / de broyage*

Température d'allumage 290 °C - 75 °C = 215 °C max. température de surface admissible.

### Classification des appareils

Toutes les informations importantes pour le classement de la série Yalelift se trouvent dans le tableau 6 pour l'emploi dans des applications industrielles générales.

Les documents ont été vérifiés par un organisme nommé (0035) et déposés au TÜV Rheinland Industrie Service GmbH, Haumannplatz 4, D-45130 Essen, Allemagne.

### IDENTIFICATION

Afin d'identifier exactement le produit, vous trouverez la plaque d'identification (Fig. 15) avec toutes les données importantes sur le couvercle du réducteur. Dans le cas de questions sur l'emploi du produit, qui ne sont pas couverts par ce mode d'emploi, veuillez contacter:

COLUMBUS McKINNON  
Industrial Products GmbH  
Am Lindenkamp 31 - D-42549 Velbert  
Tel.: 02051/600-600 · Fax: 02051/600-127  
[www.cmco.eu](http://www.cmco.eu) · email: [info.velbert@cmco.eu](mailto:info.velbert@cmco.eu)

### FORMATION D'ÉTINCELLE Matériel soumis à un risque de frottement et d'impact

Des étincelles peuvent être générés à la suite d'un frottement et / ou d'un impact et, par conséquent, peuvent être causer des dangers d'ignition de gaz ou de poussières sensibles aux impacts.

Le danger d'inflammation peut-être accru lors de l'impact entre certaines combinaisons de matériaux. Il s'agit d'acier non résistant à la corrosion ou en fonte contre du magnésium ou de certains alliages. Cela s'applique surtout en cas de rouille (p. ex. rouille de surface). Particulièrement aux points de friction entre la chaîne et le crochet de charge peut se produire de la rouille (rouille de surface).

Pour un fonctionnement correct du produit il faut donc s'assurer qu'il n'y a aucune rouille aux points de friction et que dans la zone d'emploi il n'y a aucune combinaison de matériaux comme les alliages en aluminium et en acier (exception: acier antirouille) aux points d'impact ou de friction afin que la formation d'étincelle par ces combinaisons de matériaux à la suite d'un choc mécanique peut être exclue.

## Chaîne de charge et de manœuvre

Toujours s'assurer que la chaîne de manœuvre, chaîne de levage et la charge sont guidés afin d'exclure le meulage et / ou la friction avec les constructions et les éléments extérieurs. Selon le degré de corrosion, la capacité de décharge conductrice de la chaîne de manœuvre ou de levage peut s'aggraver et ne plus être suffisante. Cela signifie, par conséquent, que les chaînes de manœuvre ou de levage rouillées ne doivent plus être utilisées.

**ATTENTION:** *L'utilisateur doit se servir de l'appareil en évitant les étincelles de la chaîne de manœuvre ainsi que de la chaîne de levage.*

Les modèles YLITP/YLITG et YLLHP/YLLHG doivent toujours être maniés par en-dessous. Pour plus de sécurité et afin d'éviter les étincelles par friction ou par impact au cours de l'emploi, les appareils sont équipées de chaînes de manœuvre en acier inoxydable. Les modèles MOYENS et HAUTS ont en outre des crochets de levage et de suspension revêtus de cuivre. Le modèle HAUT est également équipé d'une chaîne de charge en acier inoxydable. Les chariots sont toujours munis de tampons. Les lignes MOYENNES et HAUTES sont équipées de roues en bronze massif.

## Points d'attache

Les points d'attache doivent être sélectionnés de telle manière qu'elles assurent l'absorption des forces prévues en toute sécurité. L'appareil doit pouvoir s'aligner librement sous charge afin d'éviter une force supplémentaire inacceptable.

## ELECTRICITE STATIQUE

Afin d'éviter une charge électrostatique sur des pièces en plastique, n'utilisez pas d'accessoires de levage (p. ex. des élingues) dans la proximité des caches, du guide de chaîne de manœuvre et du couvercle (voir Fig. 11). Nettoyage avec un chiffon humide. (Lors du nettoyage de ces composants, assurez-vous d'utiliser uniquement des matériaux qui ne permettent pas de charge électrostatique). Une particularité de l'hydrogène (groupe d'explosion IIC): l'hydrogène a seulement besoin d'une énergie très petite pour un allumage. Pour cette raison, nous recommandons qu'avant l'emploi de l'appareil une mesure de charge soit effectuée. L'étincelle d'allumage peut être générée électrostatiquement ou mécaniquement par, par exemple, le maniement d'un outil.

## UTILISATION CORRECTE

- La gamme Yalelift ATEX est destinée exclusivement pour soulever, abaisser et mettre en traction des charges jusqu'à la capacité de charge indiquée. Les appareils peuvent être utilisés **dans des zones potentiellement explosives** (voir identification). En combinaison avec des chariots (YLITP/YLITG et YLLHP/YLLHG), les appareils de levage sont également utilisables pour déplacer des charges horizontalement au-dessus du sol, avec le modèle YLLHP/YLLHG, qui se décerne par sa hauteur très faible.

**ATTENTION:** *Les chariots doivent être munis de butées.*

- **Toute utilisation différente ou hors des limites est considérée comme incorrecte. Columbus McKinnon Industrial Products GmbH n'acceptera aucune responsabilité pour les dommages résultant de cette utilisation. Le risque est seulement pris par l'utilisateur ou la société propriétaire.**

- La capacité de charge indiquée sur l'appareil est le maximum de charge (WLL) qui peut être manié.

- Si le treuil doit être utilisé pour baisser des charges fréquemment de grande hauteur ou en opération indexée, d'abord consulter le fabricant pour obtenir des conseils sur une possible surchauffe.

- Les crochets de levage et de suspension (ou le chariot pour modèles YLITP/YLITG et YLLHP/YLLHG) de l'appareil doivent être sur une ligne verticale au-dessus du centre de gravité de la charge (S) lorsque la charge est levée, afin d'éviter le balancement de la charge pendant le processus de levage (Fig. 1).

- La sélection et le calcul de la structure de support appropriée sont la responsabilité de la société propriétaire.

Ce qui suit s'applique pour tous les appareils avec chariots intégrés (modèles YLITP/YLITG et YLLHP/YLLHG) :

- Le palan convient pour une vaste gamme de poutres, ainsi que pour des profilés différents (p. ex., INP, IPE, IPB, etc.), avec une inclinaison maximale de la poutre du profilé qui ne dépasse pas 14 °.

- La voie et sa structure de support doivent être conçus pour les charges maximales à prévoir (poids propre de l'appareil+ capacité de charge). La voie doit seulement avoir une déflexion maximale 1 / 500 de l'empan.

- Le gradient longitudinal de la surface de la voie ne peut excéder 0,3 %.

- L'entrefer entre la bride de roue et le rebord de la poutre („dimension A“) doit varier entre 1,0 et 2,5 mm de chaque côté du chariot (selon le modèle, voir le tableau 4) afin d'éviter une source potentielle d'allumage

- Les chariots doivent toujours être utilisés avec des butées ajustés afin d'exclure toute formation d'étincelle.

- L'utilisateur doit s'assurer que le palan est suspendu d'une manière qui assure un fonctionnement sans danger pour lui-même ou pour d'autres membres du personnel du palan lui-même, des éléments de suspension ou de la charge.

- L'utilisateur peut commencer à déplacer la charge seulement qu'après l'avoir attaché correctement, et qu'aucune personne ne se trouve dans la zone de danger.

- Personne ne doit se trouver ou passer sous une charge suspendue.

- Une charge levée ou fixée ne doit pas être laissée sans surveillance ou rester levée ou fixée pour une longue période.

- Le palan peut être utilisé dans une température ambiante entre -20 ° et +40 °C. Consulter le fabricant dans le cas de conditions de travail extrêmes.

**ATTENTION:** *Avant l'emploi à des températures ambiantes de moins de 0 °C, vérifier les freins pour la congélation en soulevant et en abaissant une petite charge 2 - 3 fois.*

- Avant de l'installation du palan dans des atmosphères particulières (humidité, salée, caustique, alcaline) ou de la manipulation des marchandises dangereuses (p. ex. fondus composés, matières radioactives), consulter le fabricant pour obtenir des conseils.

- Toujours transporter la charge dans la direction horizontale, lentement, soigneusement et à proximité du sol.

- Lorsque l'appareil n'est pas en utilisation, positionner l'élément de suspension (p. ex. moufle, crochet) au-dessus de la hauteur de tête normale si possible.

- Pour attacher une charge, seul des accessoires de levage approuvés et certifiés doivent être utilisés.

- Un emploi correct implique la conformité avec le mode d'emploi et aussi les instructions d'entretien.

- En cas de défauts fonctionnels ou bruit de fonctionnement anormal, cesser d'utiliser le palan **immédiatement**.

- Les travaux d'entretien et d'inspection annuelle des appareils **ne doivent pas** être effectués dans une salle avec un risque d'explosion.



## UTILISATIONS INCORRECTES

(Liste incomplète)

- Ne pas dépasser la capacité de charge nominale (CMU) de l'appareil et/ou des moyens de suspension et de la structure de support.
- L'appareil ne doit pas servir à déloger des charges coincées Il est également interdit de laisser tomber des charges quand la chaîne n'est pas tendue (risque de rupture de la chaîne).
- Il est interdit d'enlever ou de couvrir les étiquettes de légende (par exemple par des auto-collants), les étiquettes d'avertissement ou la plaque d'identification.
- Lors du transport d'une charge s'assurer que celle-ci ne balance pas (Fig. 2) ou qu'elle n'entre pas en contact avec d'autres objets.
- La charge ne doit pas être déplacée dans des zones qui ne sont pas visibles à l'opérateur. Si nécessaire, il doit se faire assister.
- Il n'est pas autorisé de motoriser l'appareil.
- L'appareil de doit jamais être utilisé avec plus de puissance que celle d'une personne.
- Il est strictement interdit de faire des soudures sur le crochet et la chaîne de charge. La chaîne de charge ne doit jamais être utilisée comme référence terre durant le soudage (Fig. 3).
- Il est interdit d'appliquer des forces latérales sur le crochet de suspension (ou le chariot pour les modèles avec chariot), le carter ou le crochet de charge (Fig. 4). Le chariot, si présent, doit être perpendiculaire au-dessus de la charge à tout moment.
- La chaîne de charge ne doit pas être utilisée comme élingue (Fig. 5).
- Un appareil modifiée sans avoir consulté le fabricant ne doit pas être utilisé.
- Ne jamais utiliser pas le palan pour le transport de personnes (Fig. 6).
- Ne pas faire de nœuds dans de la chaîne de charge ou la connecter à l'aide de chevilles, boulons, tournevis ou similaire. Ne pas réparer les chaînes installées dans le treuil (Fig. 7).
- Il est interdit d'enlever les linguets de sécurité des crochets de suspension et de charge (Fig. 8).
- Ne jamais attacher la charge sur la pointe du crochet (Fig. 9). L'accessoire de levage doit toujours être positionné dans le fond du crochet
- N'utilisez pas l'arrêt de chaîne (Fig. 11) comme dispositif répétitif de fin de course.
- Il n'est pas autorisé de tourner des charges dans des conditions normales d'utilisation car les crochets de charge ne sont pas conçus à cette fin. Si des charges doivent être tournées, un pivot anti-torsion doit être utilisé ou le fabricant doit être consulté.

Le suivant s'applique pour tous les modèles avec chariots intégrés (YLITP/YLITG et YLLHP/YLLHG): Les charges ne doivent être tournées en fonctionnement normal, étant donné que le chariot n'a pas été conçu à cette fin et la bride de roue peut être pressée contre le rebord de la poutre (risque de formation d'étincelle!). Si des charges doivent être tournées, un pivot anti-torsion doit être utilisé ou le fabricant doit être consulté.

- Ajuster la largeur du chariot afin de permettre au chariot, p. ex., de négocier un tournant plus étroit est interdit.
- Seulement un accessoire de levage peut être suspendu dans le crochet de charge du palan.

**ATTENTION:** *L'accessoire de levage doit également être adapté pour l'emploi en zone ATEX.*

- Ne pas s'approcher de pièces mobiles.
- Ne jamais laisser tomber l'appareil de grande hauteur. Toujours le placer correctement sur le sol.
- L'appareil peut être utilisée dans des atmosphères potentiellement explosives (observer les caractéristiques de protection!).

## MONTAGE

**ATTENTION:** *L'appareil doit seulement être assemblé dans des atmosphères sans risque d'explosion, car il ne peut être exclu que l'emploi des outils de montage peut engendrer des étincelles. Des outils ATEX doivent être utilisés. Il est vivement recommandé qu'une mesure de charge soit effectuée !*

## Instructions de montage

**Yalelift ITP/ITG, LHP/LHG  
jusqu'à 5.000 kg** (Fig. 12 et Fig. 13)

Les chariots sont construits pour s'adapter aux poutres de la gamme A ou B qui est indiquée sur la plaque d'identité (tableau 4). Avant l'installation, assurez-vous que la largeur de la poutre est dans la bonne gamme. La procédure suivante pour l'assemblage de l'appareil sur les poutres dépend de si la poutre a une extrémité ouverte et accessible ou non. Si c'est le cas, il est recommandé que l'appareil soit préassemblé sur le sol et ensuite être poussé sur l'extrémité ouverte de la poutre.

1. Dévissez les écrous de verrouillage (10) et écrous hexagonaux (9) de l'axe de suspension (1) et enlever les deux plaques latérales (2) du chariot.
2. Mesurer la largeur „b“ de la poutre.
3. Ajuster ou pre-ajuster la dimension „B“ avec les écrous ronds (6) sur les quatre extrémités filetées libres des axes de

suspension (1). Assurez-vous que les quatre trous dans les écrous ronds font face vers l'extérieur. La dimension „B“ entre l'extérieur des écrous ronds doit être égale à la largeur de la poutre + 4 mm. S'assurer que la barre de suspension (4) est centrée entre les écrous ronds (6).

4. L'assemblage d'une plaque latérale: Les goupilles (7) montées dans la plaque latérale (2) doivent être insérées dans l'un des quatre trous des écrous ronds(6). Si nécessaire, les écrous ronds doivent être légèrement rajustées.
5. Positionner la rondelle (8) et resserrer les écrous hexagonaux (9). Enfin, visser sur les écrous de verrouillage (10) à la main et serrer avec un  $\frac{1}{4}$  à  $\frac{1}{2}$  de tour.

**ATTENTION:** *Les écrous de verrouillage (10) doivent toujours être montés!*

6. Placer la deuxième plaque latérale sur les axes de suspension. Puis placer les rondelles (8) et visser les écrous hexagonaux (9) et les écrous de verrouillage (10) sans serrer pour faciliter l'assemblage.
7. Placer l'unité entière pré-assemblée sur la poutre.

**ATTENTION:** *Pour les modèles Yalelift ITG et LGH prêtez attention à la position de la noix de chaîne (5).*

8. Les goupilles(7) montées dans la plaque latérale (2) doivent être insérées dans l'un des quatre trous des écrous ronds(6). Si nécessaire, les écrous ronds doivent être légèrement rajustées.
9. Serrez les écrous hexagonaux (9) sur la deuxième plaque latérale. Enfin, visser sur les écrous de verrouillage (10) à la main et serrer par  $\frac{1}{4}$  à  $\frac{1}{2}$  de tour.

**ATTENTION:** *Les écrous de verrouillage (10) doivent toujours être montés!*

10. Vérifier l'unité montée:
  - L'ouverture latérale „A“ ne doit pas dépasser 2 mm entre le rebord des roues (3) et le bord externe de la poutre.
  - La barre de suspension (4) doit être placée au centre entre les plaques latérales.
  - Tous les écrous (9) et écrous de verrouillage (10) doivent être fermement serrés.

## Yalelift ITG 10.000 kg et 20.000 kg Yalelift LHG 10.000 kg

1. Mesurer la largeur de la poutre.
2. Autant que besoin, uniformément distribuer les bagues et rondelles d'espacement des deux côtés de l'axe de suspension. Une cote de 2 mm doit être maintenue entre le rebord de la roue et le rebord de la poutre

(dimension intérieure = largeur de la poutre + 4 mm).

- Après l'ajustement de la dimension intérieure, uniformément distribuer le restant des bagues et rondelles d'espacement à l'extérieur des plaques latérales sur l'axe de suspension. Dans chaque cas, au moins 3 rondelles et 1 bague d'espacement doivent être montées entre les plaques latérales et les écrous à crans.

**Astuce:** Pour un assemblage facile, serrer une plaque latérale. Faites attention à la position de la roue de chaîne. Seulement positionner l'autre plaque latérale sans serrer.

- Puis positionner l'unité entière sur la poutre et serrer fermement toutes les écrous à crans.
- Munir toutes les écrous à crans de goupilles fendues.

**ATTENTION:** Un chariot ne doit jamais être utilisé sur une poutre avec une largeur d'aile qui dépasse la largeur maximale réglable du chariot (observer une ouverture totale de 5 mm, selon les modèles) ou avec un profil qui ne correspond pas au profil pour lequel le chariot a été conçu.

### Raccourcir ou prolonger la chaîne à main

Ajuster la longueur de la chaîne à main de sorte que la distance de l'extrémité inférieure jusqu'au sol soit entre 500-1000 mm.

**NOTE:** Pour des raisons de sécurité, les maillons ne peuvent être utilisés qu'une fois.

- Rechercher le maillon la chaîne de manoeuvre qui n'est pas soudé, l'ouvrir et le jeter.
- Raccourcir ou prolonger la chaîne à la longueur requise.

**ATTENTION:** Toujours supprimer ou ajouter un nombre pair de maillons.

- Utiliser un nouveau maillon pour fermer la chaîne en le recourbant (pour étendre la chaîne à main, deux nouveaux maillons seront requis).

**ATTENTION:** Assurez-vous que les chaînes manuelles ne sont pas tordues quand elles sont montées.

### INSPECTION AVANT MISE EN SERVICE

Avant la première mise en service, avant d'être mise en opération et après des modifications substantielles, le produit, y compris la structure de support doit être inspecté par une personne compétente\*. L'inspection se compose principalement d'une inspection visuelle et une vérification de fonctionnement. Ces inspections ont pour but d'établir que

le palan est en bon état, a été mis en place correctement, qu'il est prêt pour l'emploi et que les défauts ou dommages sont découverts et, si besoin, éliminés.

*\* Une personne compétente est une personne ayant une formation professionnelle, expérience et une connaissance du fonctionnement, et qui puisse donc fournir l'expertise nécessaire pour l'inspection de l'équipement de manutention.*

**Avant de mettre l'appareil en opération, vérifier le fonctionnement des engrenages sans charge.**

### INSPECTION AVANT DE COMMENCER A TRAVAILLER

Avant de commencer à travailler inspecter l'appareil y compris les accessoires l'équipement et la structure de support pour des défauts visuels, p. ex. des déformations, fissures superficielles, marques d'usure et la corrosion. En outre également tester le frein et vérifiez que le palan et la charge sont correctement attachés.

### Vérification de la fonction de freinage

Avant de commencer à travailler, toujours vérifier le fonctionnement du frein: pour ce faire, lever, tirer ou mettre sous tension et abaisser ou relâcher une charge sur une courte distance avec le palan. Lorsque la chaîne de manoeuvre est relâchée, la charge doit être tenue dans n'importe quelle position. Ce contrôle vise à s'assurer que même à des températures inférieures à 0 °C, les disques de frein ne sont pas figés. Répéter au moins deux fois avant de commencer l'emploi.

**ATTENTION:** Si le frein ne fonctionne pas correctement, l'appareil doit être immédiatement mis hors service et le fabricant doit être contacté!

### Inspection du point de fixation

- Le point de fixation du palan doit être sélectionné de telle manière que la structure de support fournisse une stabilité suffisante et que les forces prévues puissent être absorbées en toute sécurité.
- L'appareil doit agir librement sous charge afin d'éviter une charge supplémentaire inacceptable.
- La sélection et le calcul de la structure de support appropriée sont la responsabilité de la société propriétaire.

### Inspection du chariot

(seulement YLITP/YLITG et YLLHP/YLLHG)

- Les plaques latérales doivent être parallèles l'une à l'autre.
- Tous les galets doivent être en contact avec le rebord de la poutre.

**ATTENTION:** Le chariot ne doit jamais être utilisé sur des poutres avec une largeur d'aile qui dépasse la largeur maximale réglable du chariot.

### Vérifier le rail

(seulement YLITP/YIITG et YLLHP/YLLHG)

Avant de commencer à travailler, vérifiez que le chariot roule sans problèmes sur la poutre. Les obstacles existants doivent être éliminés. Aussi, vérifiez la bonne fixation et la position des butées.

### Inspection de la chaîne de charge

Inspectez la chaîne de charge pour une lubrification suffisante et de vérifiez si il y a des défauts externes, déformations, fissures superficielles, marques d'usure ou de la corrosion.

### Inspection de l'arrêt de chaîne

L'arrêt de chaîne doit toujours être monté à l'extrémité libre de la chaîne (Fig. 11). Il ne doit pas être usé ou aligné incorrectement.

### Inspection des crochets de charge et de suspension (si présent)

Le crochet de charge et - si présent - le crochet de suspension doit être vérifié pour des fissures, des déformations, des dommages et des marques de corrosion. Le linguet de sécurité doit se déplacer librement et être complètement fonctionnel.

### Inspection de la course de chaîne dans la moufle inférieure

Tous les appareils avec deux ou plusieurs brins doivent être inspectés avant la première mise en service pour s'assurer que la chaîne de charge n'est pas tournée ou pliée. Les chaînes de charge avec deux ou plusieurs brins peuvent devenir tournées si le bloc de fond est par exemple renversé (Fig. 10). Lors du remplacement de la chaîne, assurez-vous que la chaîne est placée correctement (Fig. 14). Les soudeurs de maillons doivent faire face vers l'extérieur.

Remplacer seulement avec des chaînes qui ont été approuvées par le fabricant. La garantie sera immédiatement déclarée nulle, non-avenue et sans effet si cette spécification n'est pas respectée.

## EMPLOI

### Lever la charge

Tirer sur la chaîne de manoeuvre (Fig. 11) dans le sens des aiguilles d'une montre pour lever la charge

Afin d'éviter la formation de l'étincelles, ni la chaîne de manoeuvre ni la chaîne de charge (ni la chaîne éventuelle pour faire fonctionner le dispositif de verrouillage) devrait être capable de heurter le sol ou contre tout autre objet.

**ATTENTION:** *Si ce n'est pas possible, consulter le fabricant!*

**ATTENTION:** *Selon le type de charge levée, notez que la hauteur de levage peut être réduite pour les modèles avec un sac à chaîne!*

### Baisser la charge

Tirer sur la chaîne manoeuvre (Fig. 11) dans le sens contraire des aiguilles d'une montre pour baisser la charge

Afin d'éviter la formation de l'étincelles, ni la chaîne de manoeuvre ni la chaîne de charge (ni la chaîne éventuelle pour faire fonctionner le dispositif de verrouillage) devrait être capable de heurter le sol ou contre tout autre objet.

**ATTENTION:** *Si ce n'est pas possible, consulter le fabricant!*

### Monter une chaîne de manoeuvre sur le chariot

(seulement pour modèles Yalelift ITG et LHG et avec dispositif de verrouillage)

Pour monter la chaîne de manoeuvre, positionner une fente dans la bordure extérieure de la roue de chaîne de manoeuvre sous un des guides de chaîne. Placer un des maillons libres de la chaîne verticalement dans la fente et tourner la roue de chaîne de manoeuvre-jusqu'à ce que la chaîne ait passé les guides de chaîne sur les deux côtés.

**ATTENTION:** *Ne pas vriller la chaîne pendant le montage.*

### Déplacer le chariot par poussée

Le chariot par poussée est déplacé en poussant contre la charge attachée ou l'accessoire de levage. Il ne doit pas être tiré.

Pour un déplacement avec ou sans une charge, la vitesse de 1 m/s ne doit pas être dépassée.

### Déplacer le chariot avec translation par chaîne

Les chariots avec translation par chaîne sont déplacés en tirant sur un des brins de la chaîne de manoeuvre.

### Fonctionnement du dispositif de verrouillage (optionnel pour les modèles avec chariot intégrés)

Le dispositif de verrouillage est exclusivement utilisé pour verrouiller facilement le chariot sans charge (p. ex. stationnement dans le secteur du transport maritime). Les sabots de frein sont pressés contre le rebord de la poutre en tirant sur le brin de la chaîne de manoeuvre appropriée afin que la roue de chaîne tourne dans le sens des aiguilles d'une montre. On doit serrer la chaîne de manoeuvre au maximum. Le dispositif de verrouillage est déclenché en tirant sur l'autre brin de chaîne.

### Limiteur de charge Yale (optionnel)

Le limiteur de charge est réglé sur approx. 125% ( $\pm 15\%$ ) de la charge nominale.

Son réglage doit uniquement être effectuée par une personne compétente ou un partenaire de service agréé.

Lorsque la charge limite est dépassée, le limiteur de charge est activé et empêche la levée de la charge car la roue de chaîne de manoeuvre glisse.

### INSPECTION, SERVICE ET RÉPARATION

Selon les règlements nationaux et internationaux pour la prévention des accidents et de la sécurité les appareils de levage doivent être inspectés:

- conformément à l'évaluation des risques de l'entreprise propriétaire
- avant l'emploi initial
- avant que l'appareil soit remis en service après un arrêt d'utilisation
- après de substantielles modifications
- par ailleurs, au moins une fois par an, par une personne compétente.

**ATTENTION:** *Les conditions réelles d'emploi (par exemple, l'emploi dans les installations de galvanisation) peuvent dicter de plus courts intervalles d'inspection.*

Les réparations ne peuvent être effectuées que par une société spécialisée qui utilise des pièces de rechange originales Yale. L'inspection (principalement constituée d'une inspection visuelle et une vérification de la fonction) doit déterminer que tous les dispositifs de sécurité sont complets et opérationnels et aussi l'état de l'appareil, des accessoires de suspension et de la structure de support (dommages, usure, corrosion ou tout autres altérations).

La mise en service et les inspections périodiques doivent être documentés (par exemple dans le cahier de travaux CMCO). Voir aussi les intervalles d'entretien et d'inspection à la page 32.

Si voulu, les résultats des inspections et des réparation peuvent être consultés. Si le palan (capacité à partir de 1 t) est monté sur ou dans un chariot ou et si le palan est utilisé pour déplacer une charge dans une ou plusieurs directions, l'installation est considéré comme une grue et si besoin des inspections supplémentaires doivent être effectuées.

Les dégâts de peinture doivent être retouchés afin d'éviter la corrosion. Tous les joints et les surfaces de glissement doivent être légèrement graissés. Si l'appareil est très sale il faut le nettoyer.

L'appareil doit être soumis à une révision générale au moins une fois tous les 3 ans.

En particulier, vérifiez les dimensions de la chaîne de charge, du crochet de charge et du crochet de suspension. Ils doivent être comparés avec les dimensions spécifiées dans la table (table 2, table 3).

**ATTENTION:** *Après avoir remplacé des composants, une inspection par une personne qualifiée est nécessaire!*

### Inspection de la chaîne de charge

(acc à DIN 685-5)

Les chaînes de charge doivent être inspectés pour dommages mécaniques à intervalles annuels, mais au moins toutes les **50 heures** d'emploi. Inspectez la chaîne de charge pour la lubrification suffisante et pour des défauts externes, déformations, fissures superficielles, marques d'usure et de la corrosion.

Une chaîne en acier rond doit être remplacé lorsque l'épaisseur nominale originale d'un des maillons de la chaîne a été réduite de plus de 10 % par l'usure ou lorsque un maillon s'est allongé à l'intérieur  $p_n$  de 5 % (Fig. 16) ou à l'intérieur de 11 maillons ( $11 x p_n$ ) de plus de 3 %.

Les dimensions nominales et les limites d'usure se trouvent dans le tableau 2. Si la limite de l'une des valeurs est atteinte, la chaîne de charge doit être remplacée.

### Maintenance de la chaîne de charge

Dans la plupart des cas, l'usure de la chaîne aux points de liaison est causée par une maintenance insuffisante de la chaîne. Afin d'assurer une lubrification optimale des points de contact de maillons, lubrifier la chaîne à intervalles réguliers, avec un lubrifiant adapté (par exemple de l'huile de transmission).

Un lubrifiant à film sec, par exemple un aérosol PTFE, devrait être utilisé dans des environnements abrasifs comme le sable, etc. La durée de vie de la chaîne de charge peut être augmentée de 20 à 30 fois par une bonne lubrification périodique par rapport à une chaîne qui n'est pas maintenue.

- Lors de la lubrification de la chaîne, assurez-vous que la chaîne est sans charge afin que l'huile puisse atteindre les points de contact les maillons de chaîne qui sont particulièrement soumis à l'usure. Les points de contact des maillons de chaîne doivent toujours être recouverts de lubrifiant, sinon cela résultera en une plus grande usure de la chaîne.
- Il n'est pas suffisant de lubrifier les chaînes à l'extérieur car cela ne garantit pas qu'un film lubrifiant puisse s'accumuler aux points de contact.
- Avec une voie de levage constant de la chaîne, la zone de changement entre la descente et la levée doit être particulièrement bien maintenue.
- Assurez-vous que la chaîne de charge est lubrifiée sur toute sa longueur, y compris la partie de la chaîne dans le boîtier du palan.
- Nettoyez les chaînes sales avec du pétrole ou produit de nettoyage similaire, ne jamais chauffer la chaîne.
- Lors de la lubrification de la chaîne vérifier la chaîne pour l'usure.

**ATTENTION:** *Il faut s'assurer qu'aucun lubrifiant ne puisse pénétrer dans le frein. Le frein risque de cesser de fonctionner.*

### Remplacer la chaîne de charge

La chaîne de charge doit être remplacée par une nouvelle chaîne de même dimensions et qualité, dans le cas où la chaîne est endommagée ou déformée, mais aussi au plus tard à la fin du temps de vie.

Une chaîne de charge doit toujours être remplacée par un spécialiste autorisé. Utiliser seulement des chaînes qui ont été approuvées par le fabricant. La garantie sera immédiatement déclarée nulle, non-avenue et sans effet si cette spécification n'est pas respectée.

**NOTE:** *Le remplacement d'une chaîne de charge doit être documenté !*

**ATTENTION:** *Les chaînes doivent uniquement être remplacés par des chaînes de même matière, de même qualité et de mêmes dimensions.*

### Palans à un brin

- Toujours monter la chaîne sans charge.
- Un maillon de chaîne de charge ouvert est nécessaire comme un outil. Il peut être obtenu en utilisant une meuleuse d'angle pour couper une section d'un maillon existant de même dimension. La longueur de la section coupée doit au moins correspondre à l'épaisseur du maillon.
- Retirer le crochet de charge de la vieille chaîne et de suspendre le maillon de chaîne ouvert à l'extrémité de la chaîne.

- Suspendre la nouvelle chaîne de charge lubrifiée dans le maillon ouvert et faire passer à travers le boîtier du palan (mouvement de levage de la chaîne).
- Ne pas monter une chaîne vrillée. Les soudures doivent faire face vers l'extérieur de la noix de levage.
- Lorsque la vieille chaîne a passé complètement le boîtier du palan, il peut être détaché en même temps que le maillon de chaîne ouvert et le crochet de charge peut être monté sur la nouvelle chaîne de charge qui est maintenant en place dans le boîtier.
- Fixer l'autre extrémité de la nouvelle chaîne sur le boîtier ou le châssis (selon le modèle) du palan.

### Palans à plusieurs brins

**ATTENTION:** *Monter la nouvelle chaîne seulement quand le moufle du crochet est sans charge, sinon le moufle peut chuter lorsque la chaîne de charge est détachée. Danger de blessure !*

- Un maillon de chaîne de charge ouvert est nécessaire comme un outil. Il peut être obtenu en utilisant une meuleuse d'angle pour couper une section d'un maillon existant de même dimension. La longueur de la section coupée doit au moins correspondre à l'épaisseur du maillon.
- Détacher l'extrémité de la chaîne qui est pendant l'emploi sous charge du boîtier du palan ou le moufle (selon le modèle).
- Suspendre le maillon de chaîne ouvert à l'extrémité de la chaîne.
- Suspendre la nouvelle chaîne de charge lubrifiée dans le maillon ouvert et faire passer à travers le moufle et le boîtier du palan (mouvement de levage de la chaîne).
- Ne pas monter une chaîne vrillée. Les soudures doivent faire face vers l'extérieur de la noix de levage.
- Lorsque la vieille chaîne a passé complètement le boîtier du palan, il peut être détaché en même temps que le maillon de chaîne ouvert.
- Attacher le brin fixe de la chaîne de manoeuvre sur le corps du palan ou sur le crochet bas du palan (cela dépend du modèle).
- Fixer l'autre extrémité de la nouvelle chaîne sur le boîtier à la place de la vieille chaîne.

**ATTENTION:** *L'extrémité du brin doit toujours être monté à l'arrêt de la chaîne (Fig. 11).*

### Inspection des crochets de charge et de suspension (si présent)

Inspecter au besoin le crochet pour la déformation, les dommages, fissures de surfaces, usure et des signes de corrosion, mais au moins une fois par an. Les conditions réelles d'emploi peuvent également dicter plus courts intervalles d'inspection.

Les crochets qui ne satisfont pas à toutes les exigences doivent être remplacés immédiatement. Il n'est pas permis de faire des soudures sur les crochets, par exemple pour compenser l'usure ou des dommages

Les crochets de suspension et / ou de charge doivent être remplacés lorsque le crochet s'est ouvert de plus de 10% (Fig. 17, mesure a) ou lorsque les dimensions nominales ont diminués de 5% à cause de l'usure. Les dimensions nominales et les limites d'usure se trouvent dans le tableau 3. Si le limite de l'une des valeurs est atteinte, la chaîne de charge doit être remplacée.

### Inspection du frein

Contactez immédiatement le fabricant, si des irrégularités sont trouvées (par ex. des disques de friction défectueux). Tous les composants du frein doivent être vérifiés pour l'usure, les dommages, la décoloration causé par la surchauffe et le fonctionnement. Les disques de friction doivent toujours être maintenus exempt de graisse, d'huile, d'eau ou de saletés. Vérifiez si les disques de friction sont entre collés.

### Remplacer la chaîne de manoeuvre

**ATTENTION:** *Les chaînes doivent uniquement être remplacés par des chaînes de même matière, qualité et dimensions.*

- Un maillon de chaîne de manoeuvre ouvert est nécessaire comme un outil. Il peut être obtenu en utilisant une meuleuse d'angle pour couper une section d'un maillon existant de même dimension. La longueur de la section coupée doit au moins correspondre à l'épaisseur du maillon.
- Ouvrez la vieille chaîne de manoeuvre (préféablement au maillon de connexion) et suspendre le lien ouvert dans l'extrémité de la chaîne de manoeuvre qui se trouve „en face de“ la roue de la chaîne de manoeuvre.
- Suspendre la nouvelle chaîne de manoeuvre dans le maillon ouvert et faire passer à travers les guides de chaîne et la roue de la chaîne de manoeuvre.
- Ne pas monter une chaîne vrillée. Les soudures doivent faire face vers l'extérieur.

- Séparer la vieille chaîne de manoeuvre, y compris le maillon ouvert de la nouvelle chaîne de manoeuvre et connecter les deux bouts de la nouvelle chaîne de manoeuvre au moyen d'un nouveau maillon de connexion.

#### **Lubrifiants recommandés**

Graissage du frein: Teccem e.K. 708 W  
Plus Neu

Lubrification

de la chaîne: Shell Tonna T68,  
Rocol M070, MV 3

Lubrification du réducteur et des

roulements: Gleitmo 805K,  
Point de changement  
d'un état > 130 °C

#### **Les réparations doivent uniquement être effectuées par des spécialistes autorisés qui utilisent des pièces de rechange originales Yale.**

Après que des réparations ont été effectuées et après de longues périodes sans utilisation, le palan doit être inspecté avant qu'il soit mis de nouveau en service.

#### **SUPERVISION**

Tous les 3 ans, l'appareil doit être évalué par une personne compétente ou un partenaire de service agréé. Au cours de cette inspection, l'appareil est complètement démonté et tous les composants sont soumis à une évaluation détaillée. Si cette inspection n'est pas effectuée par une personne compétente ou un partenaire de service agréé, la déclaration de conformité de l'ATEX est rendue invalide.

#### **Les inspections doivent être initiées par la société propriétaire.**

#### **TRANSPORT, STOCKAGE ET MISE HORS SERVICE**

##### **Observer le suivant pour le transport de l'appareil:**

- Ne pas laisser tomber ou jeter l'appareil, toujours poser soigneusement.
- Les chaînes de manoeuvre et de charge doivent être transportées de façon à éviter la formation de boucles et de nœuds.
- Utilisez un moyen transport approprié. Celui-ci dépend des conditions locales.

#### **Observer les instructions suivantes**

##### **pour le stockage ou la prise**

##### **temporaire hors service:**

- Stocker l'unité dans un endroit propre et sec.
- Protéger l'appareil incl. tous les accessoires contre la contamination, l'humidité et les dommages avec une couverture convenable.
- Protéger les crochets contre la corrosion.
- Un léger film de lubrification doit être appliqué sur la chaîne.
- Parce que les disques de frein peuvent geler à des températures inférieures à 0 °C, l'appareil doit être stocké avec frein fermé. A cet effet, tourner la roue de la chaîne de manoeuvre dans le sens des aiguilles d'une montre et tenir en même temps le brin de charge.
- Dans le cas de modèles avec chariot intégré, graisser la barre de charge ainsi que les deux tiges filetées pour les protéger contre la corrosion.
- Si l'appareil doit être utilisé après avoir été mis hors service, il doit d'abord être inspecté par une personne compétente.

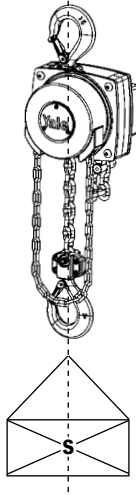
#### **Élimination**

Après la mise hors service de l'appareil, recycler ou éliminer les parties de l'appareil en conformité avec les règlements juridiques.

#### **Plus d'informations et de modes d'emploi pour téléchargement se trouvent à [www.cmco.eu](http://www.cmco.eu)!**

DE **Bestimmungsgemäße Verwendung**  
 EN **Correct operation**  
 FR **Utilisation correcte**

Fig. 1



DE **Sachwidrige Verwendung (Beispiele)**  
 EN **Incorrect operation (Examples)**  
 FR **Utilisations incorrectes (Exemples)**

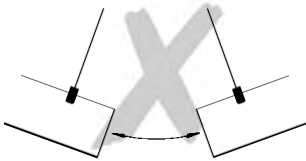


Fig. 2

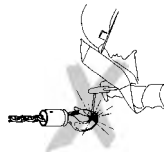


Fig. 3

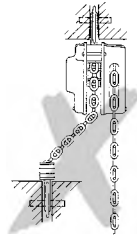


Fig. 4



Fig. 5



Fig. 6



Fig. 7



Fig. 8



Fig. 9



Fig. 10

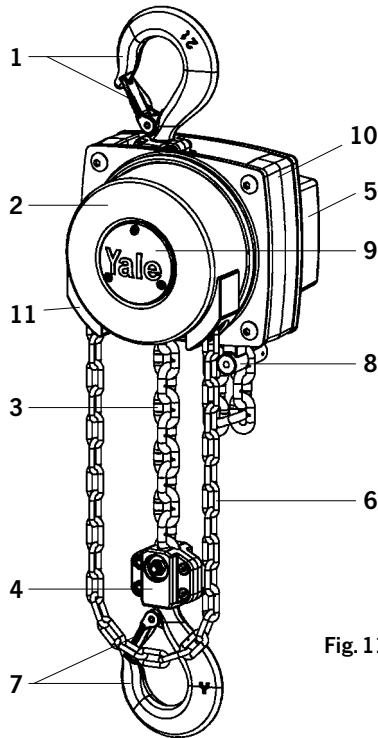


Fig. 11

Yalelift 500 - 3.000 kg

### Beschreibung

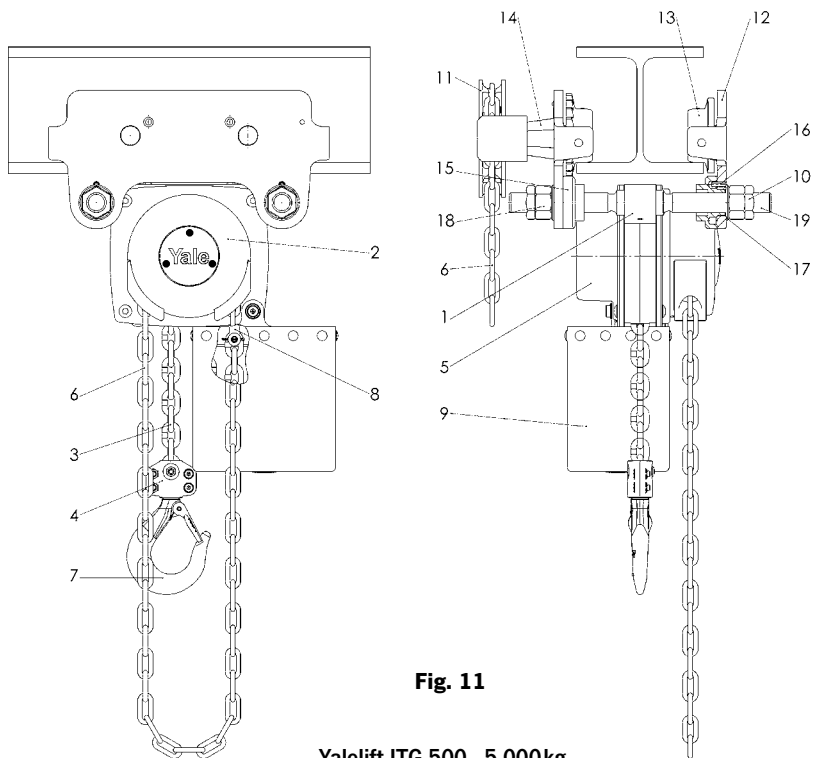
- 1 Traghaken mit Sicherheitsbügel
- 2 Handraddeckel
- 3 Lastkette
- 4 Unterflasche
- 5 Getriebedeckel
- 6 Handkette
- 7 Lasthaken mit Sicherheitsbügel
- 8 Kettenendstück
- 9 Kappe
- 10 Blende
- 11 Handkettenführung

### Description

- 1 Top hook with safety latch
- 2 Hand wheel cover
- 3 Load chain
- 4 Bottom block
- 5 Gear cover
- 6 Hand chain
- 7 Load hook with safety latch
- 8 Chain stop
- 9 Cap
- 10 End cover
- 11 Hand chain guide

### Description

- 1 Crochet haut avec linguet de sécurité
- 2 Carter de volant
- 3 Chaîne de charge
- 4 Crochet bas
- 5 Capot réducteur
- 6 Chaîne de manœuvre
- 7 Crochet de charge avec linguet de sécurité
- 8 Arrêt de chaîne
- 9 Capuchon
- 10 Capotage latéral
- 11 Guide chaîne manuel



**Fig. 11**

**Yalelift ITG 500 - 5.000kg**

**Beschreibung**

- 1 Mittentraverse
- 2 Handraddeckel
- 3 Lastkette
- 4 Unterflasche
- 5 Getriebedeckel
- 6 Handkette (Fahrwerk)
- 7 Lasthaken mit Sicherheitsbügel
- 8 Kettenendstück
- 9 Kettenspeicher
- 10 Sicherungsmutter
- 11 Handkettenrad
- 12 Seitenschild
- 13 Laufrolle
- 14 Haspelantrieb
- 15 Rundmutter
- 16 Spannhülse
- 17 Scheibe
- 18 Sechskantmutter
- 19 Traverse

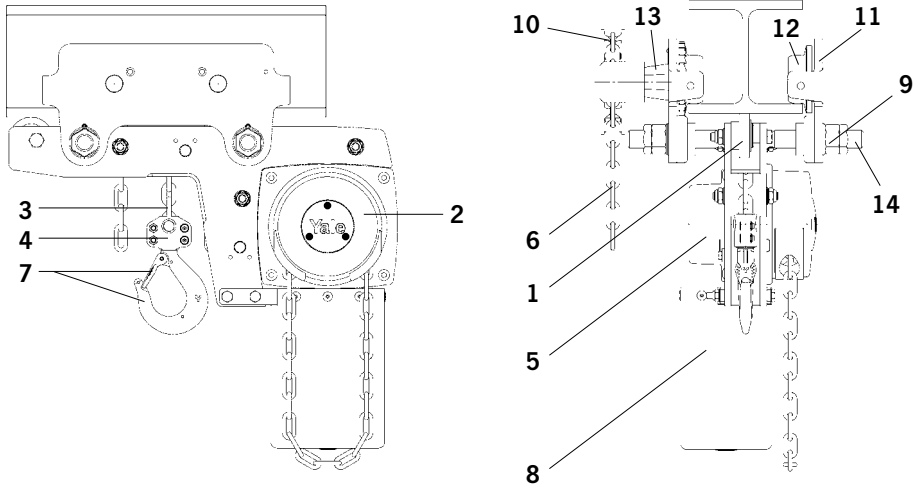
**Description**

- 1 Suspension bar
- 2 Hand wheel cover
- 3 Load chain
- 4 Bottom block
- 5 Gear cover
- 6 Hand chain (trolley)
- 7 Load hook with safety latch
- 8 Chain endstop
- 9 Chain container
- 10 Locking nut
- 11 Hand chain wheel
- 12 Side plate
- 13 Trolley wheel
- 14 Gear drive
- 15 Round nut
- 16 Locking sleeve
- 17 Washer
- 18 Hex. nut
- 19 Suspension bolt

**Description**

- 1 Traverse de suspension
- 2 Carter de volant
- 3 Chaîne de charge
- 4 Crochet bas
- 5 Capot réducteur
- 6 Chaîne de manœuvre (chariot)
- 7 Crochet de charge avec linguet de sécurité
- 8 Arrêt de chaîne
- 9 Bac à chaîne
- 10 Écrou de sécurité
- 11 Volant de manœuvre
- 12 Plaque latérale
- 13 Roue de chariot
- 14 Engrenage
- 15 Écrou rond
- 16 Goupille
- 17 Rondelle
- 18 Ecrou hexagonal
- 19 Barre d'assemblage





Yalelift LHG 500 - 3.000kg

Fig. 11

**Beschreibung**

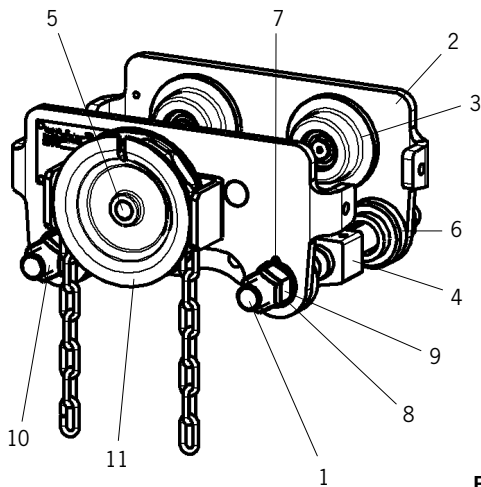
- 1 Mittentraverse
- 2 Handraddeckel
- 3 Lastkette
- 4 Unterflasche
- 5 Getriebedeckel
- 6 Handkette (Fahrwerk)
- 7 Lasthaken mit Sicherheitsbügel
- 8 Kettenspeicher
- 9 Sicherungsmutter
- 10 Handkettenrad
- 11 Seitenschild
- 12 Laufrolle
- 13 Haspelantrieb
- 14 Traverse

**Description**

- 1 Suspension bar
- 2 Hand wheel cover
- 3 Load chain
- 4 Bottom block
- 5 Gear cover
- 6 Hand chain (trolley)
- 7 Load hook with safety latch
- 8 Chain container
- 9 Locking nut
- 10 Hand chain wheel
- 11 Side plate
- 12 Trolley wheel
- 13 Gear drive
- 14 Suspension bolt

**Description**

- 1 Traverse de suspension
- 2 Carter de volant
- 3 Chaîne de charge
- 4 Crochet bas
- 5 Capot réducteur
- 6 Chaîne de manœuvre (chariot)
- 7 Crochet de charge avec linguet de sécurité
- 8 Bac à chaîne
- 9 Écrou de sécurité
- 10 Volant de manœuvre
- 11 Plaque latérale
- 12 Roue de chariot
- 13 Engrenage
- 14 Barre d'assemblage



Modell YLITG

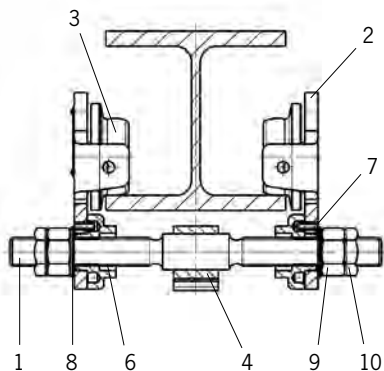


Fig. 12

Modell YLITP

**Beschreibung**

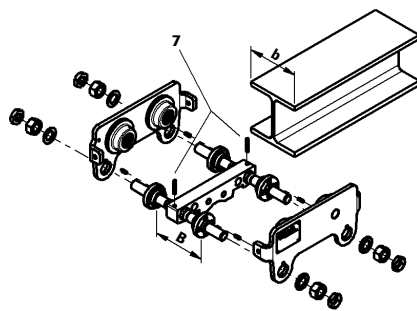
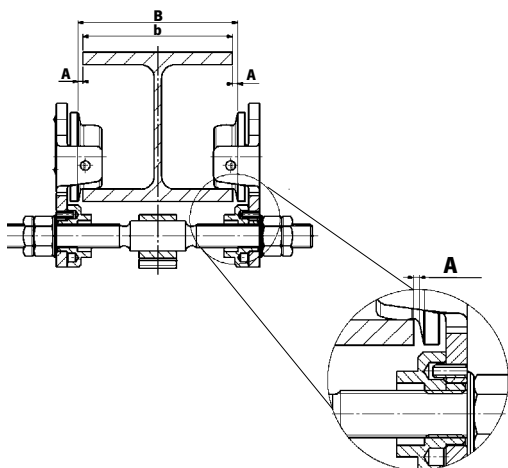
- 1 Traverse
- 2 Seitenschild
- 3 Laufrolle
- 4 Mittentraverse
- 5 Haspelantrieb
- 6 Rundmutter
- 7 Spannhülse
- 8 Scheibe
- 9 Sechskantmutter
- 10 Sicherungsmutter
- 11 Handkettenrad

**Description**

- 1 Suspension bolt
- 2 Side plate
- 3 Trolley wheel
- 4 Suspension bar
- 5 Gear drive
- 6 Rond nut
- 7 Locking sleeve
- 8 Washer
- 9 Hex. nut
- 10 Locking nut
- 11 Hand chain wheel

**Description**

- 1 Barre d'assemblage
- 2 Plaque latérale
- 3 Roue de chariot
- 4 Traverse de suspension
- 5 Engrenage
- 6 Écrou rond
- 7 Goupille
- 8 Rondelle
- 9 Écrou hexagonal
- 10 Écrou de sécurité
- 11 Volant de manœuvre

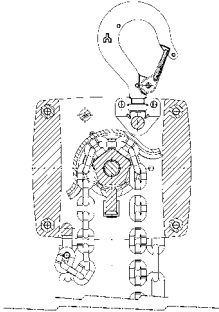


Yalelift ITP/ITG 500kg - 5.000kg

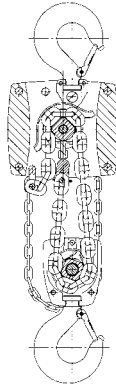
Fig. 13

DE  
EN  
FR

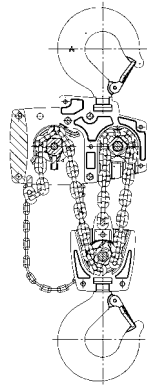
**Kettenverlauf**  
**Chain reeving**  
**Déroutement de la chaîne**



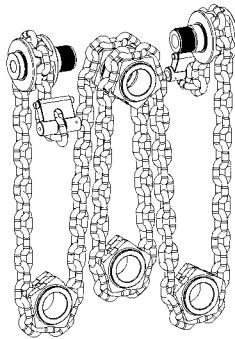
**Yalelift 0,5 - 3t**  
**Yalelift ITP/ITG 0,5 - 3t**



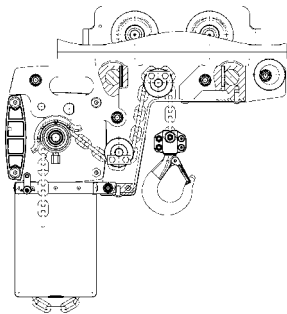
**Yalelift 5t**  
**Yalelift ITG 5t**



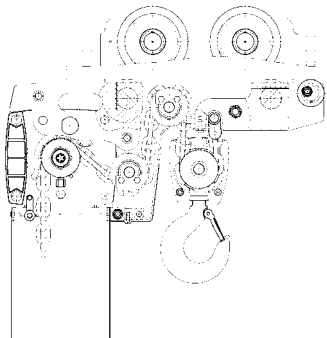
**Yalelift 10t**  
**Yalelift ITG 10t**



**Yalelift 20t**  
**Yalelift ITG 20t**



**Yalelift LH 0,5 - 3t**



**Yalelift LH 5t**

**Fig. 14**

- DE **Typenschild**
- EN **Name plate**
- FR **Plaque constructeur**

Fig. 15

Modell / Model / Modèle

Yale lift360

COLUMBUS McKINNON  
Ind. Products GmbH  
Am Lindenkaemp 31  
42549 Velbert / Germany

HAND CHAIN HOIST / POLIPASTO MANUAL DE CADENA / PALAN MANUEL A CHAÎNE

W.L.L.  
**500 kg**

SERIEN NR. / SER. NO. / NO. DE SERIE

HÜBHÖHE / LIFT / LEVÉE / ALTURA  
KÄSTKETE / LOAD CHAIN /  
CHAÎNE DE LEVAGE /  
CADENA DE CARGA **5 x 15 T**

EX-SCHUTZ /  
EXPLOSION PROOF /  
EXPLOSION PROTECTION

II 2 GD c IIA T4 T105°C X  
II 3 GD c IIB T4 T105°C X

Serien Nr.  
Serial No.  
No. de serie

Schutzkennzeichnung  
Identification of classification  
Classification et protection

Anschrift / Address / Adresse

Baujahr  
Mfg. year  
Année de fab.

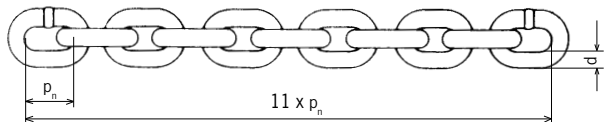
Hubhöhe  
Lift  
Course

Güteklasse  
Grade

Kettenabmessung  
Chain dimensions  
Dimensions de la chaîne

**Hinweis:** Schutzkennzeichnung entspricht BASIC-Ausführung  
**Note:** Identification of classification equates to BASIC model  
**Note:** Classification équivalente au modèle BASIC

Fig. 16



$d$  = Nenndicke der Kette / Nominal thickness of chain  
 Epaisseur nominale de la chaîne

$d_1, d_2$  = Istwert / Actual value / Valeur actuelle

$$d_{\min} = \frac{d_1 + d_2}{2} \leq 0,9 d$$

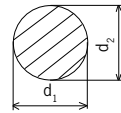
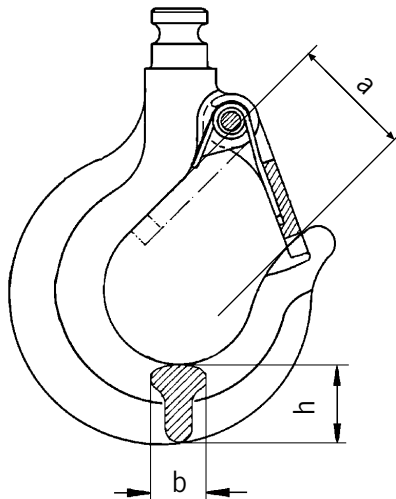


Fig. 17



<b>Yalelift 360 / Yalelift IT / Yalelift LH</b>	<b>0,5/1</b>	<b>1/1</b>	<b>2/1</b>	<b>3/1</b>	<b>5/2</b>	<b>10/3</b>	<b>20/6</b>
Tragfähigkeit / Capacity / Capacité [kg]	500	1.000	2.000	3.000	5.000	10.000	20.000
Anzahl Kettenstränge Number of chain falls / Nombre de brins de chaîne	1	1	1	1	2	3	6
Kettenabmessung d x t Chain dimensions d x t / Dimensions de la chaîne d x t [mm]	5 x 15	6 x 18	8 x 24	10 x 30	10 x 30	10 x 30	10 x 30
Abhaspelung der Handkette je 1 m Hub Hand chain overhaul for 1 m lift Enroulement de la chaîne de manœuvre pour 1 m de levée [m]	30	49	71	87	174	261	522
Hub je 1 m Abhaspelung der Handkette Lift per 1 m hand chain overhaul Course pour 1 m de chaîne de manœuvre [mm]	33	20	14	12	6	4	2
Hubkraft bei Nennlast Hand pull at rated load / Effort sur la chaîne de manœuvre [daN]	21	30	32	38	34	44	2 x 44
<b>Yalelift 360</b> Gewicht bei Normalhub Net weight at standard lift Poids net en course standard [kg]	9,0	13,0	20,0	29,0	38,0	71,0	196,0
<b>Yalelift ITP</b> Gewicht bei Normalhub Net weight at standard lift [kg]	20,0	27,0	44,0	-	-	-	-
<b>Yalelift ITG</b> Poids net en course standard	24,0	32,0	49,0	82,0	130,0	-	-
<b>Yalelift LHP</b> Gewicht bei Normalhub Net weight at standard lift [kg]	27,0	35,0	61,0	-	-	-	-
<b>Yalelift LHG</b> Poids net en course standard	31,0	40,0	65,0	112,0	157,0	232,0	-

Tab. 1

## Nominalwerte und Verschleißgrenzen

### Nominal values and wear limitation / Valeurs nominales et limites d'usure

<b>Yalelift 360 / Yalelift IT / Yalelift LH</b>	<b>0,5/1</b>	<b>1/1</b>	<b>2/1</b>	<b>3/1</b>	<b>5/2</b>	<b>10/3</b>	<b>20/6</b>
Rundstahlkette Round link chain / Chaîne à rouleau [mm]	5 x 15	6 x 18	8 x 24	10 x 30	10 x 30	10 x 30	10 x 30
Güteklasse / Grade / Grade	T / (S*)	T / (S*)	T / (P*)	T / (P*)	T / (P*)	V / (P*)	V / (P*)
Durchmesser Diameter / Diamètre $d_{nom.}$ [mm]	5,0	6,0	8,0	10,0	10,0	10,0	10,0
$d_{min.}$ [mm]	4,5	5,4	7,2	9,0	9,0	9,0	9,0
Teilung / Pitch / Division $p_n$ [mm]	$p_n$ nom. [mm]	15,0	18,0	24,0	30,0	30,0	30,0
	$p_n$ max. [mm]	15,8	18,9	25,2	31,5	31,5	31,5
Meßlänge Length / Longueur $11 \times p_n$ nom. [mm]	165,0	198,0	264,0	330,0	330,0	330,0	330,0
$11 \times p_n$ max. [mm]	168,3	202,0	269,3	336,6	336,6	336,6	336,6

\*Bei Lastketten aus Edelstahl ggf. Traglastreduzierung beachten! / \*Please be aware of a possible capacity reduction if using stainless steel load chains. / \*Avec chaîne inox, les appareils sont livrés avec une capacité inférieure. Ils sont déclassés.

Tab. 2

## Hakenmaße / Hook dimensions / Dimensions du crochet

<b>Yalelift 360 / Yalelift IT / Yalelift LH</b>	<b>0,5/1</b>	<b>1/1</b>	<b>2/1</b>	<b>3/1</b>	<b>5/2</b>	<b>10/3</b>	<b>20/6</b>
Hakenöffnungsmaß Hook opening / Ouverture du crochet $a_{nom.}$ [mm]	24,0	29,0	35,0	40,0	47,0	68,0	64,0
$a_{max.}$ [mm]	26,4	31,9	38,5	44,0	51,7	74,8	70,4
Maß Hakenbreite Hook width / Largeur du crochet $b_{nom.}$ [mm]	14,0	19,0	22,0	30,0	37,0	50,0	56,0
$b_{min.}$ [mm]	13,3	18,1	20,9	28,5	35,2	47,5	53,2
Maß Hakendicke Hook height / Hauteur du crochet $h_{nom.}$ [mm]	17,0	22,0	30,0	38,0	45,0	68,0	85,0
$h_{min.}$ [mm]	16,2	20,9	28,5	36,1	42,8	64,6	80,8

Tab. 3

Modell Model Modèle	Tragfähigkeit Capacity Capacité	Größe Size Taille	Maß „A“ Dimension „A“ Dimension „A“	Träger- flanschbreite b Beam flange width b Largeur du fer b	Flanschdicke t max. Flange width t max. Epaisseur du fer t max.	Kleinster innerer Kurvenradius Min. inner curve radius Rayon de courbure min.
	kg		mm	mm	mm	m
<b>YLITP ATEX 500</b>	500	A	1,0 - 1,5	50 - 180	19	0,90
<b>YLITP ATEX 1000</b>	1.000	A	1,0 - 1,5	50 - 180	19	0,90
<b>YLITP ATEX 2000</b>	2.000	A	1,5 - 2,0	58 - 180	19	1,15
<b>YLITG ATEX 500</b>	500	A	1,0 - 1,5	50 - 180	19	0,9
<b>YLITG ATEX 1000</b>	1.000	A	1,0 - 1,5	50 - 180	19	0,9
<b>YLITG ATEX 2000</b>	2.000	A	1,5 - 2,0	58 - 180	19	1,15
<b>YLITG ATEX 3000</b>	3.000	A	1,5 - 2,0	74 - 180	27	1,5
<b>YLITG ATEX 5000</b>	5.000	A	2,0 - 2,5	98 - 180	27	2,0
<b>YLITG ATEX 10000</b>	10.000	B	2,0 - 2,5	125 - 310	40	1,8
<b>YLITG ATEX 20000</b>	20.000	B	2,0 - 2,5	180 - 310	40	5,0

Modell Model Modèle	Tragfähigkeit Capacity Capacité	Größe Size Taille	Maß „A“ Dimension „A“ Dimension „A“	Träger- flanschbreite b Beam flange width b Largeur du fer b	Flanschdicke t max. Flange width t max. Epaisseur du fer t max.	Kleinster innerer Kurvenradius Min. inner curve radius Rayon de courbure min.
	kg		mm	mm	mm	m
<b>YLLHP ATEX 500</b>	500	A	1,0 - 1,5	60 - 180	19	0,90
<b>YLLHP ATEX 1000</b>	1.000	A	1,0 - 1,5	70 - 180	19	0,90
<b>YLLHP ATEX 2000</b>	2.000	A	1,5 - 2,0	82 - 180	19	1,15
<b>YLLHG ATEX 500</b>	500	A	1,0 - 1,5	60 - 180	19	0,9
<b>YLLHG ATEX 1000</b>	1.000	A	1,0 - 1,5	70 - 180	19	0,9
<b>YLLHG ATEX 2000</b>	2.000	A	1,5 - 2,0	82 - 180	19	1,15
<b>YLLHG ATEX 3000</b>	3.000	A	1,5 - 2,0	100 - 180	27	1,5
<b>YLLHG ATEX 5000</b>	5.000	A	2,0 - 2,5	110 - 180	27	2,0
<b>YLLHG ATEX 10000</b>	10.000	B	2,0 - 2,5	180 - 310	40	1,8

**Tab. 4**

## Klassifizierung zur bestimmungsgemäßen Verwendung

### Classification for correct operation / Classification pour une utilisation correcte

Ausführung / Design / Version	BASIC	MEDIUM	HIGH
Schutzkennzeichnung / Protection classification / Indication de la classe	II 3 GD c IIB T4 II 2 GD c IIA T4	II 2 GD c IIB T4	II 2 GD c IIC T4
Lastkette galvanisch verzinkt Load chain galvanic zinc plated Chaîne de charge en acier zingué	X	X	
Edelstahl-Handkette / Stainless steel hand chain / Chaîne de manœuvre INOX	X	X	X
Edelstahl-Lastkette / Stainless steel load chain Chaîne de charge INOX			X
Last- und Traghaken verkupfert Load and top hook copper-plated Crochets haut et bas cuivrés		X	X
Fahrwerk mit Puffern ausgerüstet Trolley with buffer / Chariot avec butées	X	X	X
Bronze-Laufrollen / Bronze plain roller Roues en bronze		X	X

Tab. 5

II: Gerätegruppe II = sonstige Bereiche

2: Kategorie 2 für Zone 1 und 2 bzw. Zone 21 und 22

GD: G für Gas, D für Staub

c: Zündschutzart

c = konstruktive Sicherheit

IIB: Gasgruppe

T4: Temperaturklasse

T4 = 135 °C

II: Unit group II = other areas

2: Category 2 for zone 1 and 2 resp. zone 21 and 22

GD: G for gas, D for dust

c: Type of ignition protection

c = constructive safety

IIB: Group of gases

T4: Class of temperatures

T4 = 135 °C

II: Groupe de machines II = autres zones

2: Catégorie 2 pour les zones 1 et 2 respectivement pour les zones 21 et 22

GD: G pour gaz, D pour poussière

c: Type de protection contre l'inflammation

c = protection par sécurité de construction

IIB: Groupe de gaz

T4: Classe de température T4 = 135 °C

## Klassifizierung zur bestimmungsgemäßen Verwendung in staubhaltiger Umgebung

### Classification for correct operation in dusty environment

### Classification de température pour une utilisation correcte dans un environnement poussiéreux.

Modell / Model / Modèle	T [°C]
Yalelift 500, YLITP 500, YLITG 500, YLLHP 500, YLLHG 500	105
Yalelift 1000, YLITP 1000, YLITG 1000, YLLHP 1000, YLLHG 1000 Yalelift 2000, YLITP 2000, YLITG 2000, YLLHP 2000, YLLHG 2000	125
Yalelift 3000, YLITG 3000, YLLHG 3000 Yalelift 5000, YLITG 5000, YLLHG 5000 Yalelift 10000, YLITG 10000, YLLHG 10000 Yalelift 20000, YLITG 20000	115

Tab. 6

## Inspektions- und Wartungsintervalle

### Inspection and maintenance intervals / Intervalles d'inspection et de maintenance

Inspektionsmaßnahme Measure of inspection / Action suite à l'inspection	Intervall Interval / Intervalle de temps	Bemerkung Comment / Commentaire
Bremsfunktion prüfen Check brake function Vérification du fonctionnement du frein	vor Aufnahme der Arbeit prior to operation avant chaque utilisation	→ „Bremsfunktion prüfen“ → „Checking the brake function“ → „Vérification de la fonction de freinage“
Lastkette prüfen Check load chain Vérification de la chaîne de charge	alle 3 Monate every 3 months tous les 3 mois	→ „Überprüfung der Lastkette“ → „Inspection of the load chain“ → „Inspection de la chaîne de charge“
Lastkettenrad und Kettenführung prüfen Check load sheave and chain guide Vérification de la noix de chaîne et le guide chaîne	alle 3 Monate every 3 months tous les 3 mois	Sichtprüfung auf Verschleiß Visual check for wear Vérification visuelle de l'usure
Alle Schrauben und Bolzenverbindungen prüfen Check all screws and bolt connections Vérification de toutes les vis et les écrous	mindestens einmal jährlich* at least annually* au moins chaque année*	
Lagerstellen, Getriebe und Antriebsritzel prüfen Check bearings, gearing and driving pinion Vérification des roulements, engrenages et de pignons	mindestens einmal jährlich* at least annually* au moins chaque année*	Schmierung überprüfen Check lubrication Vérifier la lubrification
Last- und Traghaken prüfen  Check top and bottom hooks  Vérification des crochets hauts et bas	alle 6 Monate mindestens einmal jährlich* every 6 months at least annually* tous les 6 mois au moins chaque année*	→ „Überprüfung des Last- und Traghakens“  → „Inspection of the load hook and top hook“  → „Inspection des crochets de charge et de suspension“
Bremse mit Last prüfen Check brake with load attached Vérification due frein avec une charge attachée	mindestens einmal jährlich* at least annually* au moins chaque année*	→ „Bremsfunktion prüfen“ → „Checking the brake function“ → „Vérification de la fonction de freinage“
Laufrollen prüfen Check trolley wheels Vérification des roues des chariot	alle 3 Monate every 3 months tous les 3 mois	Nur bei Fahrwerksanbindungen (YLIT und YLLH) Only for units with integral trolley (YLIT and YLLH) Seulement les modèles combinés (YLIT et YLLH)
Puffer am Laufwerk prüfen Check buffers on trolley Vérification des amortisseurs de chariot	alle 6 Monate every 6 months tous les 6 mois	Sichtprüfung auf Verschleiß Visual check for wear Vérification visuelle de l'usure

\* in Abhängigkeit der Benutzung / depending on use / dépend de l'utilisation

Wartungsmaßnahme / Measure of maintenance Evaluation de la maintenance	Intervall Interval / Intervalle de temps	Bemerkung Comment / Commentaire
Lastkette schmieren / Lubricate load chain Lubrification de la chaîne de charge	monatlich every month / tous les mois	Bei starkem Einsatz Wartungsintervalle verkürzen In case of extreme working intervals must be reduced.
Komplettes Gerät Complete unit Appareil complet	mindestens einmal jährlich* at least annually* au moins chaque année*	En cas d'utilisation extreme réduire les intervalles.

\* in Abhängigkeit der Benutzung / depending on use / dépend de l'utilisation

### Werksüberwachung für Geräte in explosionsgefährdeten Bereichen alle 3 Jahre durch eine befähigte Person oder einen autorisierten Servicepartner.

**Survey at manufacturer for units in potentially explosive areas must take place every 3 years  
by a competent person or an authorised service partner.**

**Une certification pour les produits dans des zones à fort risque d'explosion doit avoir lieu tous les 3 ans par  
une personne compétente ou un partenaire de service agréé.**



## Original Konformitätserklärung

Hiermit erklären wir, dass das nachstehend bezeichnete Produkt in seiner Konzipierung und Bauart sowie in der von uns in Verkehr gebrachten Ausführung den einschlägigen grundlegenden Sicherheits- und Gesundheitsanforderungen der EG-Richtlinien entspricht. Bei einer nicht mit uns abgestimmten Änderung/Ergänzung des Produktes verliert diese Konformitätserklärung ihre Gültigkeit. Weiterhin verliert diese Konformitätserklärung ihre Gültigkeit, wenn das Produkt nicht entsprechend den in der Betriebsanleitung aufgezeigten bestimmungsgemäßen Einsatzfällen eingesetzt wird und die regelmäßig durchzuführenden Überprüfungen nicht ausgeführt werden.

**Produkt:** Handhebezeug

**Typ:** Yalelift 360 ATEX **Tragfähigkeit:** 500 - 20.000 kg  
YL ATEX 500, YL ATEX 1000, YL ATEX 2000, YL ATEX 3000, YL ATEX 5000,  
YL ATEX 10000, YL ATEX 20000

**Typ:** Yalelift IT ATEX **Tragfähigkeit:** 500 - 20.000 kg  
YLITP ATEX 500, YLITP ATEX 1000, YLITP ATEX 2000;  
YLITG ATEX 500, YLITG ATEX 1000, YLITG ATEX 2000, YLITG ATEX 3000, YLITG ATEX 5000,  
YLITG ATEX 10000, YLITG ATEX 20000

**Typ:** Yalelift LH ATEX **Tragfähigkeit:** 500 - 10.000 kg  
YLLHP ATEX 500, YLLHP ATEX 1000, YLLHP ATEX 2000;  
YLLHG ATEX 500, YLLHG ATEX 1000, YLLHG ATEX 2000, YLLHG ATEX 3000,  
YLLHG ATEX 5000, YLLHG ATEX 10000


**Serien Nr.:** Seriennummern für die einzelnen Geräte werden archiviert

**Einschlägige EG-Richtlinien:** EG-Maschinenrichtlinie 2006/42/EG (98/37/EG)  
ATEX-Richtlinie 94/9/EG

**Angewandte Normen:** ISO 12100:2010; EN 349:1993+A1:2008; EN 818-1:1996+A1:2008;  
EN 818-7:2002+A1:2008; EN 1127-1:2011; EN 13157:2010; EN 13463-1:2009;  
EN 13463-5:2011; DIN 685-3:2001; DIN 685-5:1981; DIN 5684:1984; DIN 15400:1990;  
DIN 15404-1:1989; BGV D6; BGV D8; BGR 500; TRBS 2153

**Qualitätssicherung:** EN ISO 9001:2008; EN 13980:2002

**Umgebungstemperatur:** -20 °C bis +40 °C

**Schutzkennzeichnung  
des Handhebezeugs:**  BASIC II 3 GD c IIB T4 / II 2 GD c IIA T4  
MEDIUM II 2 GD c IIB T4;  
HIGH II 2 GD c IIC T4


Gültigkeit der Erklärung:

Das Gerät muss nach der ersten Inbetriebnahme alle 3 Jahre durch eine befähigte Person oder einen autorisierten Servicepartner begutachtet werden.

Beginn der Gültigkeit: Spätestens 6 Wochen nach Kauf.

**Hinterlegungsnummer:** 968 / Ex – AB 1148/08  
TÜV Rheinland Industrie Service GmbH  
Haumannplatz 4, D-45130 Essen

**Firma /  
Dokumentationsbevollmächtigter:** COLUMBUS McKINNON Industrial Products GmbH  
Am Lindenkamp 31, 42549 Velbert, Germany


**Datum / Hersteller-Unterschrift:** 29.03.2012 

**Angaben zum Unterzeichner:** Dipl.-Ing. Andreas Oelmann  
Leiter Qualitätswesen

## Translation of the original Declaration of Conformity

We hereby declare, that the design, construction and commercialised execution of the below mentioned machine complies with the essential health and safety requirements of the EC Machinery Directive. The validity of this declaration will cease in case of any modification or supplement not being agreed with us previously.


Furthermore, validity of this declaration will cease in case that the machine will not be operated correctly and in accordance to the operating instructions and/or not be inspected regularly.

<b>Product:</b>	Hand Hoist	
<b>Type:</b>	Yalelift 360 ATEX YL ATEX 500, YL ATEX 1000, YL ATEX 2000, YL ATEX 3000, YL ATEX 5000, YL ATEX 10000, YL ATEX 20000	<b>Capacity:</b> 500 - 20.000 kg
<b>Type:</b>	Yalelift IT ATEX YLITP ATEX 500, YLITP ATEX 1000, YLITP ATEX 2000; YLITG ATEX 500, YLITG ATEX 1000, YLITG ATEX 2000, YLITG ATEX 3000, YLITG ATEX 5000, YLITG ATEX 10000, YLITG ATEX 20000	<b>Capacity:</b> 500 - 20.000 kg
<b>Type:</b>	Yalelift LH ATEX YLLHP ATEX 500, YLLHP ATEX 1000, YLLHP ATEX 2000; YLLHG ATEX 500, YLLHG ATEX 1000, YLLHG ATEX 2000, YLLHG ATEX 3000, YLLHG ATEX 5000, YLLHG ATEX 10000	<b>Capacity:</b> 500 - 10.000 kg
<b>Serial no.:</b>	Serial numbers for the individual units are recorded	
<b>Relevant EC Directives:</b>	EC Machinery Directive 2006/42/EC (98/37/EC) ATEX-Directive 94/9/EC	
<b>Transposed standards in particular:</b>	ISO 12100:2010; EN 349:1993+A1:2008; EN 818-1:1996+A1:2008; EN 818-7:2002+A1:2008; EN 1127-1:2011; EN 13157:2010-; EN 13463-1:2009; EN 13463-5:2011; DIN 685-3:2001; DIN 685-5:1981; DIN 5684:1984; DIN 15400:1990; DIN 15404-1:1989; BGV D6; BGV D8; BGR 500; TRBS 2153	
<b>Quality assurance:</b>	EN ISO 9001:2008; EN 13980:2002	
<b>Ambient temperature:</b>	-20 °C to +40 °C	
<b>Identification of hoist classification:</b>	 BASIC II 3 GD c IIB T4 / II 2 GD c IIA T4 MEDIUM II 2 GD c IIB T4 HIGH II 2 GD c IIC T4	
	Validity: The unit has to be inspected every 3 years from initial operation by a competent person or an authorised service partner. Commencement of validity: Latest 6 weeks after purchase.	
<b>Deposit number:</b>	968 / Ex – AB 1148/08 TÜV Rheinland Industrie Service GmbH Haumannplatz 4, D-45130 Essen	
<b>Company / Authorised representative for technical data:</b>	COLUMBUS McKINNON Industrial Products GmbH Am Lindenkamp 31, 42549 Velbert, Germany	

## Traduction de la déclaration de conformité CE originale 2006/42/ce (annexe II A)

Par la présente nous déclarons que la conception, la construction et l'exécution commerciale des produits mentionnés ci-dessous sont conformes aux exigences essentielles de santé et de sécurité de la Directive Machines CE.

Cette déclaration perd sa validité en cas de toute modification ou d'ajouts aux produits sans notre consentement préalable. De plus, la validité de cette déclaration de conformité CE sera perdue dans le cas où les produits ne sont pas utilisés correctement et conformément aux mode d'emploi et que des contrôles réguliers ne sont pas effectués.

<b>Palan à main:</b>	Palan à main
<b>Type d'appareil:</b>	Yalelift 360 ATEX <b>Capacité:</b> 500 - 20.000 kg YL ATEX 500, YL ATEX 1000, YL ATEX 2000, YL ATEX 3000, YL ATEX 5000, YL ATEX 10000, YL ATEX 20000
<b>Type d'appareil:</b>	Yalelift IT ATEX <b>Capacité:</b> 500 - 20.000 kg YLITP ATEX 500, YLITP ATEX 1000, YLITP ATEX 2000; YLITG ATEX 500, YLITG ATEX 1000, YLITG ATEX 2000, YLITG ATEX 3000, YLITG ATEX 5000, YLITG ATEX 10000, YLITG ATEX 20000
<b>Type d'appareil:</b>	Yalelift LH ATEX <b>Capacité:</b> 500 - 10.000 kg YLLHP ATEX 500, YLLHP ATEX 1000, YLLHP ATEX 2000; YLLHG ATEX 500, YLLHG ATEX 1000, YLLHG ATEX 2000, YLLHG ATEX 3000, YLLHG ATEX 5000, YLLHG ATEX 10000
<b>N° de série:</b>	Les numéros de série pour les appareils individuels sont enregistrés
<b>Directives pertinentes CE:</b>	Directive Machines CE 2006/42/CE Directive ATEX 94/9/CE
<b>Normes, en particulier:</b>	ISO 12100:2010; EN 349:1993+A1:2008; EN 818-1:1996+A1:2008; EN 818-7:2002+A1:2008; EN 1127-1:2011; EN 13157:2010; EN 13463-1:2009; EN 13463-5:2011; DIN 685-3:2001; DIN 685-5:1981; DIN 5684:1984; DIN 15400:1990; DIN 15404-1:1989; BGV D6; BGV D8; BGR 500; TRBS 2153
<b>Normes de qualité:</b>	EN ISO 9001:2008; EN 13980:2002
<b>Temperature ambiante:</b>	-20 °C to +40 °C
<b>Identification des classifications:</b>	 BASIC II 3 GD c IIB T4 / II 2 GD c IIA T4 MEDIUM II 2 GD c IIB T4 HIGH II 2 GD c IIC T4
	Validité: L'appareil doit être inspecté tous les 3 ans à partir de la mise en service initiale par une personne compétente ou un partenaire de service agréé. Début de validité : au plus tard 6 semaines après l'achat.
<b>Numéro de dépôt:</b>	968 / Ex – AB 1148/08 TÜV Rheinland Industrie Service GmbH Haumannplatz 4, D-45130 Essen

**Entreprise /** COLUMBUS McKINNON Industrial Products GmbH  
**Représentant autorisé pour les données techniques:** Am Lindenkamp 31, 42549 Velbert, Germany

## Germany

**COLUMBUS McKINNON Industrial Products GmbH\***  
Am Lindenkamp 31  
42549 Velbert  
Phone: 00 49 (0) 20 51/600-0  
Web Site: www.cmco.eu  
Web Site: www.yale.de  
E-mail: info.velbert@cmco.eu

**COLUMBUS McKINNON Engineered Products GmbH\***  
Am Silberpark 2-8  
86438 Kissing  
Phone: 00 49 (0) 8233 2121-800  
Web Site: www.cmco.eu  
Web Site: www.pfaff-silberblau.com  
E-Mail: info.kissing@cmco.eu

## Dubai

**COLUMBUS McKINNON Industrial Products ME FZE**  
Warehouse No. FZSBD01  
P.O. Box 261013  
Jebel Ali  
Dubai, U.A.E.  
Phone: 00 971 4 880 7772  
Web Site: www.cmco.eu  
E-mail: sales.uae@cmco.eu

## China

**Hangzhou LILA Lifting and Lashing Co. Ltd.\***  
3350 Nanhuan Road, Zhejiang Industrial Park  
Hangzhou High-tech Zone  
Zhejiang Province  
Phone: 00 86 10 85 23 63 86  
Web Site: www.yale-cn.com  
E-mail: inquiryasia@cmworks.com

**COLUMBUS McKINNON (Hangzhou)\* Industrial Products Co. Ltd.**  
No. 100 Luofeng Road  
Xiaoshan, Yiqiao, Zhejiang Province  
Postcode 311256  
Phone: 00 86 10 85 23 63 86  
Web Site: www.yale-cn.com  
E-mail: inquiryasia@cmworks.com

## France

**COLUMBUS McKINNON France SARL\***  
Zone Industrielle des Forges  
18108 Vierzon Cedex  
Phone: 00 33 (0) 248/71 85 70  
Web Site: www.cmco-france.com  
E-mail: centrale@cmco-france.com

## United Kingdom

**COLUMBUS McKINNON Corporation Ltd.**  
Knutsford Way, Sealand Industrial Estate  
Chester CH1 4NZ  
Phone: 00 44 (0) 1244375375  
Web Site: www.cmco.eu  
E-mail: sales.uk@cmworks.eu

Unit 1A, The Ferguson Centre  
57-59 Manse Road  
Newtownabbey BT36 6RW  
Northern Ireland  
Phone: 00 44 (0) 28 90 840697  
Web Site: www.cmco.eu  
E-mail: sales@yaleip.co.uk

## Italy

**COLUMBUS McKINNON Italia S.r.l.**  
Via P. Picasso, 32  
20025 Legnano (MI)  
Phone: 00 39 (0) 331/57 63 29  
Web Site: www.cmco.eu  
E-mail: claudio.franchi@cmworks.eu

## Netherlands

**COLUMBUS McKINNON Benelux B.V.\***  
Grotenoord 30  
3341 LT Hendrik Ido Ambacht  
Phone: 00 31 (0) 78/6 82 59 67  
Web Site: www.yaletakels.nl  
E-mail: yaletakels@cmco.eu

## Austria

**COLUMBUS McKINNON Austria GmbH\***  
Gewerbepark, Wiener Straße 132a  
2511 Pfaffstätten  
Phone: 00 43 (0) 22 52/4 60 66-0  
Web Site: www.yale.at  
E-mail: zentrale@cmco.at

## Poland

**COLUMBUS McKINNON Polska Sp.z.o.o.**  
Ul. Owsiana 14  
62-064 PLEWISKA  
Phone: 00 48 (0) 61 6 56 66 22  
Web Site: www.pfaff.info.pl  
E-Mail: kontakt@pfaff-silberblau.pl

## Russia

**COLUMBUS McKINNON Russia LLC**  
Chimicheskij Pereulok, 1, Lit. AB  
Building 72, Office 33  
198095 St. Petersburg  
Phone: 007 (812) 322 68 38  
Web Site: www.yale.de  
E-mail: info@yalekran.ru

## Switzerland

**COLUMBUS McKINNON Switzerland AG**  
Dällikerstraße 25  
8107 Buchs ZH  
Phone: 00 41 (0) 44 8 51 55 77  
Web Site: www.cmco.ch  
E-mail: info@cmco.ch

## Spain and Portugal

**COLUMBUS McKINNON Ibérica S.L.U.**  
Ctra. de la Esclusa, 21 acc. A  
41011 Sevilla  
Phone: 00 34 954 29 89 40  
Web Site: www.yaleiberica.com  
E-mail: informacion@cmco.eu

Rua Poseidón, 2 (Polg. Icaria)  
15179 Perillo-Oleiros (A Coruña)  
Phone: 00 34 981 63 95 91  
Web Site: www.yaleiberica.com  
E-mail: informacion@cmco.eu

Polg. Ind. Empresarium  
Calle Retama, no 25- Nave B-19  
50720 Zaragoza  
Phone: 00 34 876 26 26 75  
Web Site: www.yaleiberica.com  
E-mail: informacion@cmco.eu

## South Africa

**CMCO Material Handling (Pty) Ltd.\***  
P.O. Box 15557  
Westmead, 3608  
Phone: 00 27 (0) 31/700 43 88  
Web Site: www.yale.co.za  
E-mail: sales@cmcosa.co.za

## Yale Engineering Products (Pty) Ltd.

12 Laser Park Square, 34 Zeiss Rd.  
Laser Park Industrial Area, Honeydew  
Phone: 00 27 (0) 11/794 29 10  
Web Site: www.yalejhb.co.za  
E-mail: info@yalejhb.co.za

## Yale Lifting & Mining Products (Pty) Ltd.

P.O. Box 592  
Magaliesburg, 1791  
Phone: 00 27 (0) 14/577 26 07  
Web Site: www.yale.co.za  
E-mail: sales@yalelift.co.za

## Thailand

**Yale Industrial Products Asia Co. Ltd.**  
54 BB.Buiding, Room No. 1510, 15th Floor,  
Sukhumvit 21 (Asoke) Road, Klongtoey Nua  
Wattana, Bangkok 10110  
Phone: 00 66 (0) 26 64 03 00  
Web Site: www.yale-thailand.com

## Turkey

**COLUMBUS McKINNON Kaldırma Ekip. San. ve Tic. Ltd. Şti.**  
Davutpaşa Caddesi Emintaş  
Davutpaşa Matbaacılar Sitesi No. 103/233-234  
34010 Topkapı-Istanbul  
Phone: 00 90 (212) 210 7 555  
Web Site: www.cmco.com.tr  
E-mail: info.turkey@cmco.eu

## Hungary

**COLUMBUS McKINNON Hungary Kft.**  
Vásárhelyi út 5. VI ép  
8000 Székesfehérvár  
Phone: 00 36 (22) 546-720  
Web Site: www.yale.de  
E-mail: info@cmco-hungary.com



\*Diese Niederlassungen gehören der Matrix-Zertifizierung nach EN ISO 9001:ff an.

\*These subsidiaries belong to the matrix-certification-system according to EN ISO 9001:ff.