

# PALANS À LEVIER À ROCHET UNOPLUS



## • DESCRIPTION DU PRODUIT :

Destiné à lever et tirer des charges, son faible poids et son système de roue libre le rendent très facile à manipuler. Il est idéal dans les travaux de maintenance et pour les utilisations ponctuelles (**course 1,5 m** de chaîne en standard).

**Le UNOplus est disponible en version ATEX**, dans les 4 capacités (750, 1500, 3000 et 6000 kg) avec des dimensions et caractéristiques techniques identiques.

## Caractéristiques :

- Nouveau design du carter
- Corps et levier en tôle d'acier
- Poids faible
- Manipulation aisée
- Roue libre permettant une approche rapide du crochet de la charge
- Peinture Epoxy
- Courses standards : 1.5 m et 3 m
- Crochets avec linguet de sécurité entièrement moulés
- Les crochets de charge et de suspension en acier forgé s'ouvrent en cas de surcharge mais ne cassent pas.
- Chaîne à maillons zinguée correspondant aux normes nationales et internationales en vigueur.
- Guide chaîne à rouleau intégré au corps permettant «d'éviter un blocage de la chaîne de charge sur le pignon».
- Arrêt de chaîne robuste
- Système de roue libre permettant une approche aisée de la charge
- Levier de manoeuvre très court avec poignée ergonomique en accord avec la norme EN 13157

## Classement et zone ATEX : EX II 3 GDC IIB T4

Le UNOplus est également disponible pour une utilisation minière dont le classement est I M2 (Crochet non cuivré)

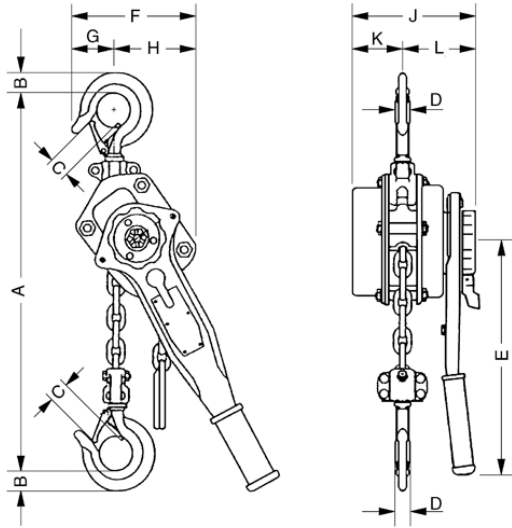
## • LES MODÈLES :

UNOplus 1500 Atex | UNOplus 3000 Atex | UNOplus 6000 Atex | UNOplus 750 | UNOplus 1500 | UNOplus 3000 | UNOplus 6000 | UNOplus 750 Atex

## • LES OPTIONS :

- Chaîne de charge en inox
- Autres longueurs de chaîne sur demande
- [Arrêt de chaîne coulissant YKST](#) (dispositif de sécurité anti glissement de charge)

## • LES CARACTÉRISTIQUES :



Modèle	Capacité kg	Nbre de brins	Dimensions de chaîne mm	Course par tour de levier mm	Effort sur levier daN	Poids pour course standard kg
UNOplus 750	750	1	6x18	20	20	7,2
UNOplus 1500	1500	1	8x24	22	35	12,5
UNOplus 3000	3000	1	10x30	17	40	21,5
UNOplus 6000	6000	2	10x30	9	40	32"

## Dimensions

A mm	B mm	C mm	D mm	E mm	F mm	G mm	H mm	J mm	K mm	L mm
340	22	26	16	250	150	70	80	150	60	90
410	28	32	21	330	170	80	90	180	80	100
510	36	40	27	380	220	100	120	210	90	120
690	45	44	33	380	220	100	120	210	90	120

## • LES PLUS :

Les palans à levier avec système de roue libre ne doivent pas être utilisés pour des charges fluctuantes (tirage de ligne).