

HT technique - EN 361/EN 358/EN 813

Instructions d'emploi et d'entretien	Français	FR
Operating and maintenance instructions	English	GB
Gebrauchs- undWartungsanleitung	Deutsch	DE
Instructies voor gebruik en onderhoud	Nederlands	NL
Manual de empleo y de mantenimiento	Español	ES
Istruzioni per l'uso e la manutenzione	Italiano	IT
Instruções de uso e de manutenção	Português	PT
Οδηγίες χρήσης και συντήρησης	Ελληνικά	GR
Vedlikeholds- og bruksanvisning	Norsk	NO
Instruktionsbok för användning och underhåll	Svenska	SE
Käyttö- ja huoltokäsikirja	Suomi	FI
Brugs- og vedligeholdelsesvejledning	Dansk	DK
Instrukcja obsługi i konserwacji	Polski	PL
Инструкции по использованию и техническому обслуживанию	Русский	RU

Harnais anti-chute et ceintures de maintien

Fall arrest harnesses and work positioning belts

Auffangurte und Haltegurte

Valbeveiligingsharnas en steungordels

Arneses anticaídas y cinturones de sujeción

Imbracatura anticaduta e cinture di posizionamento

Arneses anti-queda e cinturões de posicionamento

Ολόσωμη ζώνη ασφαλείας και ζώνη μέσης

Sikkerhetseler og støttebelter

Säkerhetselar och stödbälten

Turvavaljas ja tukivyö

Styrtsikre sikkerhedseler og fastholdelsesbælter

Upręcze zabezpieczające przed upadkiem z wysokości i pasy podtrzymujące

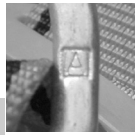
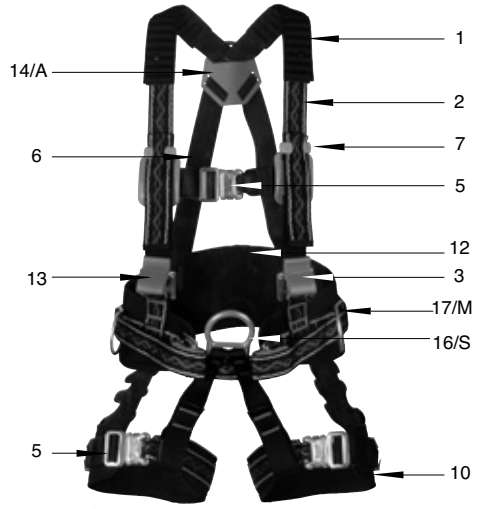
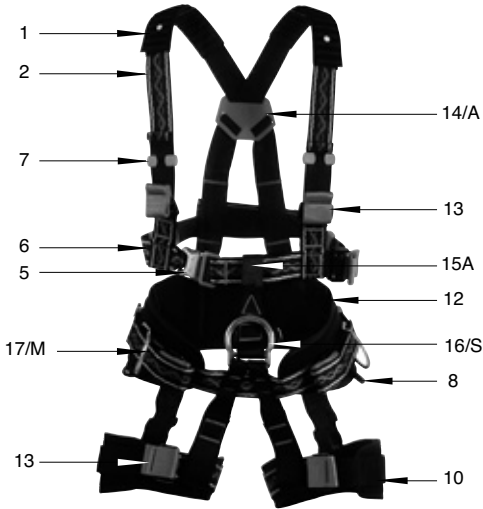
Привязные ремни безопасности для защиты от падения и страховочные пояса



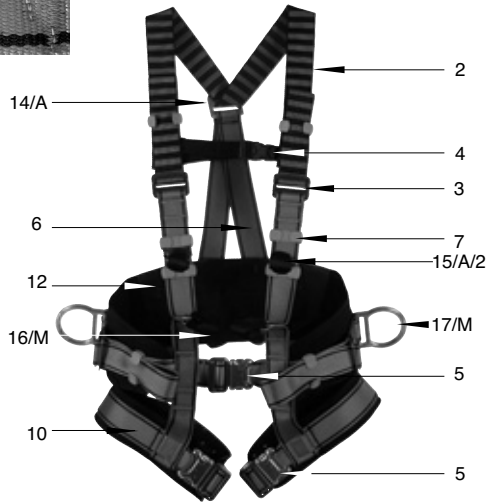
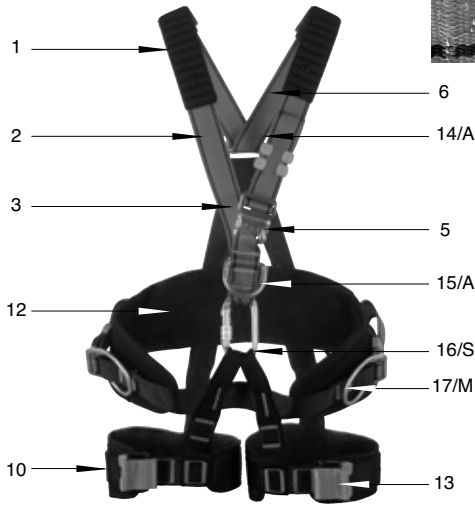
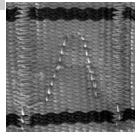
 **Tractel** Group[®]

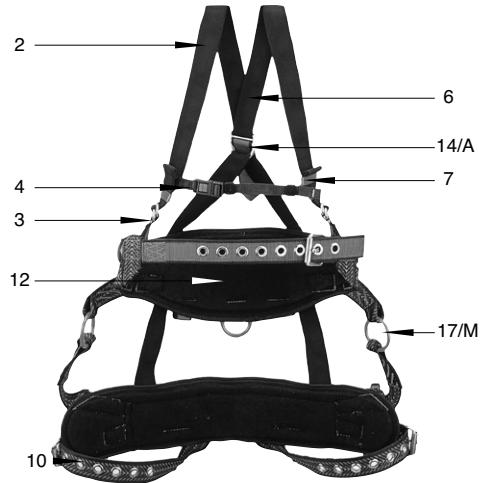
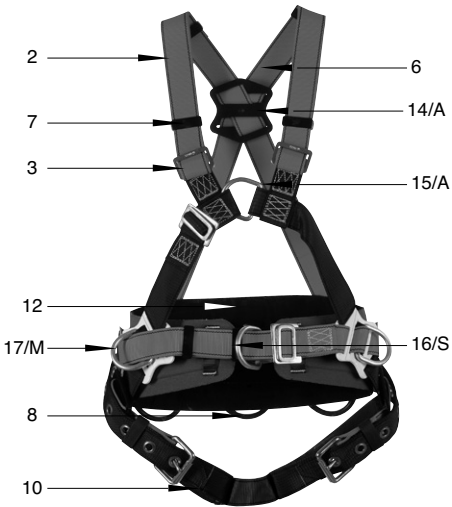
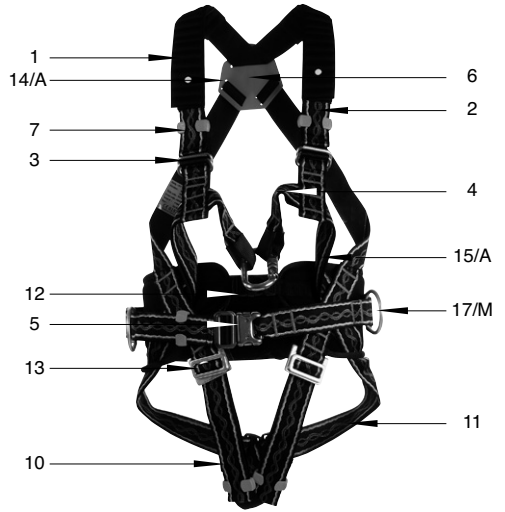
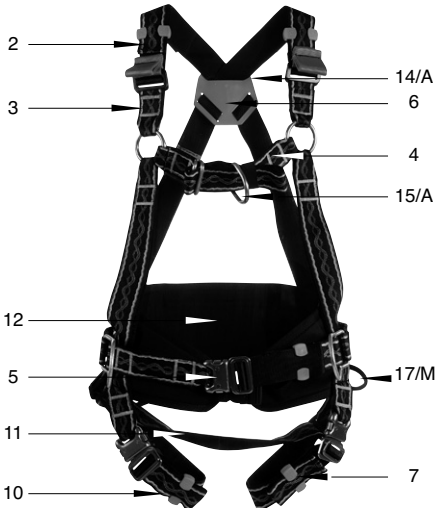
HT

1

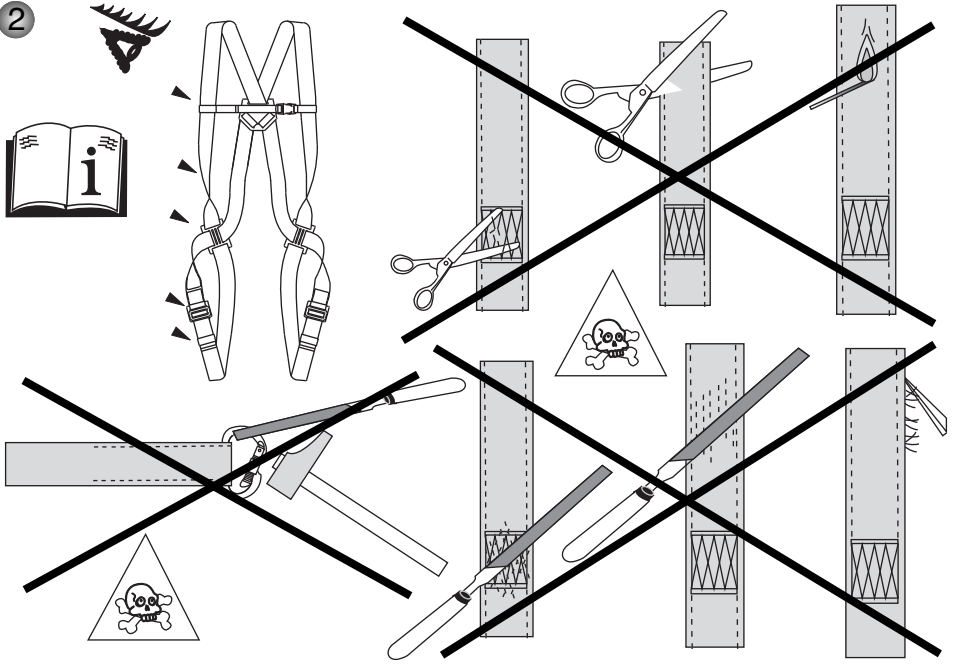


A

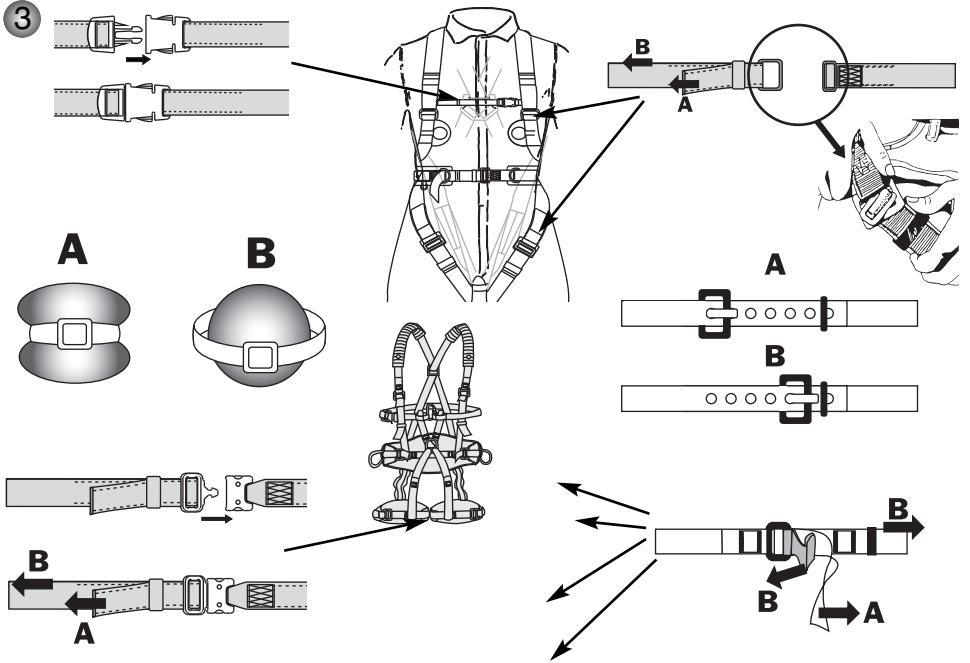




2



3



4

	S	M	XL
A	60 - 100	80 - 120	100 - 160
B	75 - 100	90 - 110	100 - 125
C	45 - 80	45 - 100	45 - 120
D	55 - 65	65 - 80	80 - 90

5

6

7

a



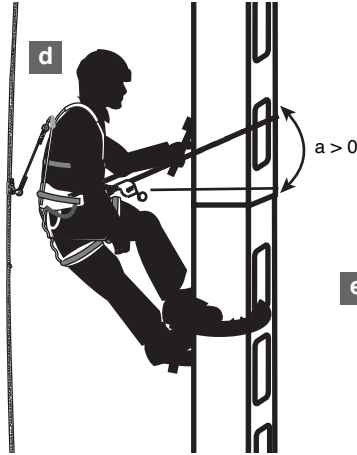
b



c



d



e



f



Consignes Prioritaires

1. Les harnais HT sont des équipements antichutes conformes aux normes EN 361/EN 813, qui peuvent être couplés avec des ceintures CE, conforme à la norme EN 358. Ces deux types d'équipements ne peuvent être utilisés que par une seule personne, formée et/ou compétente ou que l'utilisateur soit sous la surveillance directe de telles personnes.
2. Avant d'utiliser un harnais HT, il est indispensable pour la sécurité d'emploi du matériel et son efficacité que l'utilisateur lise et comprenne les informations dans la notice fournie par Tractel S.A.S de prendre connaissance de la présente notice et de se conformer aux prescriptions. Cette notice doit être conservée à disposition de tout utilisateur. Des exemplaires supplémentaires peuvent être fournis sur demande. Un premier essai de suspension est recommandé dans un endroit sûr, afin de s'assurer que le harnais est bien réglé et fournit un niveau de confort acceptable pour l'utilisation prévue.
3. Avant d'utiliser ce matériel de sécurité il est indispensable d'avoir reçu une formation à son emploi. Vérifier l'état des composants associés (harnais, connecteurs) et assurez vous que le tirant d'air est suffisant.
4. Si un harnais n'est pas en bon état apparent ou s'il a servi à l'arrêt d'une chute, l'ensemble de l'équipement doit être vérifié par Tractel S.A.S ou par une personne compétente qui doit autoriser par écrit la réutilisation du système. Un contrôle visuel avant chaque utilisation est recommandé
5. Toute modification ou adjonction à l'équipement ne peut se faire sans l'accord préalable écrit de Tractel S.A.S. L'équipement doit être transporté et stocké dans son emballage d'origine.
6. Tout harnais n'ayant pas été contrôlé au cours des 12 derniers mois, ne doit pas être utilisé, il doit être détruit ou contrôlé par une personne compétente qui autorisera par écrit son utilisation. S'il a arrêté une chute il doit être détruit.
7. Cet équipement convient pour une utilisation sur chantier à l'air libre et pour une gamme de température comprise entre -35°C et +60°C. Eviter tout contact avec des arêtes vives, des surfaces abrasives, des produits chimiques.
8. Important : si vous devez confier ce matériel à une personne salariée ou assimilée, conformez vous à la réglementation du travail applicable.
9. L'utilisateur doit être en pleine forme physique et psychologique lors de l'utilisation de cet équipement. En cas de doute, consulter son médecin ou le médecin du travail. Il est interdit aux femmes enceintes.
10. L'équipement ne doit pas être utilisé au delà de ses limites, ou dans toute autre situation que celle pour laquelle il est prévu : cf fonctions et description.
11. Il est recommandé d'attribuer personnellement le harnais à chaque utilisateur, notamment s'il s'agit de personnel salarié.
12. Avant l'utilisation d'un système d'arrêt des chutes NF EN 363, l'utilisateur doit s'assurer que chacun des composants est en bon état de fonctionnement : système de sécurité, verrouillage. Lors de la mise en place, il ne doit pas y avoir de dégradation des fonctions de sécurité.
13. Il est essentiel pour la sécurité de l'utilisateur que le dispositif ou le point d'ancrage soit correctement positionné et que le travail soit effectué de manière à réduire au minimum le risque de chutes ainsi que sa hauteur.
14. Dans un système d'arrêt des chutes, il est essentiel de vérifier l'espace libre sous l'utilisateur sur le lieu de travail avant chaque utilisation, de manière à ce qu'en cas de chute il n'y ait pas de risque de collision avec le sol ni présence d'un obstacle sur la trajectoire de la chute.
Figure 4.c page 50.
15. Il est indispensable d'entretenir et de stocker le harnais conformément aux instructions de la notice, le non respect du paragraphe entretien et stockage peut influencer de manière très négative sur la durée de vie du harnais.

h1 doit être compris entre 0 m et 1,5 m.

h2 doit être égale à 1 m minimum.

t est le tirant d'air minimum sous les pieds de l'utilisateur.

Il varie selon le type d'antichute connecté au harnais :

- Pour un blocfor™, t = 3 m minimum.
 - Pour un stopfor™, t = 4 m minimum.
 - Pour une longe avec absorbeur d'énergie, t = 6 m minimum.
 - Pour un stoprail™, t = 2 m minimum.
 - Pour un stopcable™ (EN 353-1), t = 2 m minimum.
 - Pour un stopcable™ (EN 353-2), t = 4 m minimum.
16. Pour la sécurité de l'utilisateur, si le produit est revendu hors du premier pays de destination, le revendeur doit fournir : un mode d'emploi, des instructions pour l'entretien, pour les examens périodiques et les réparations, rédigés dans la langue du pays d'utilisation du produit,

APPLICATIONS SPECIALES

Pour toute application spéciale, n'hésitez pas à vous adresser au réseau Tractel.

Conditions d'utilisation

Examen avant utilisation :

- Vérification visuelle de l'état du harnais, des sangles, des coutures, de la bouclerie. La sangle, les fils de couture ne doivent pas présenter de traces d'abrasion, d'effiloçage, de brûlures, de coupure. Les éléments de réglage, la bouclerie ne doivent pas présenter de traces de corrosion, de déformation et doivent fonctionner correctement. En cas de doute, retirer immédiatement tout produit de la circulation.
- Vérifier l'état des composants associés harnais et connecteurs.
- Vérifier le système d'arrêt des chutes complet.

Fonction et description

Les harnais HT sont destinés à créer un point d'accrochage sur l'opérateur afin de pouvoir l'équiper d'un système antichute qui va le protéger d'une chute lors de travaux en hauteur. Un harnais d'antichute est le seul dispositif de préhension du corps qu'il est permis d'utiliser dans un système d'arrêt des chutes.

En fonction du type de harnais, vous avez plusieurs utilisations possibles :

- Harnais avec point dorsal : sécurité antichute pour travail en hauteur
- Harnais avec point dorsal et sternal : idem harnais avec point dorsal + travail en retenue, sécurité lors d'ascension sur échelle,...
- Harnais avec point ceinture : sécurité antichute selon le type et les points d'accrochage disponibles, point ceinture pour maintien au poste de travail. Dans un système d'arrêt de maintien au travail, la longe doit être maintenue tendue et le déplacement libre doit être limité à 0,6 m maximum
- Harnais avec point ventral : sécurité antichute selon le type et les points d'accrochage disponibles, point ventral pour travail en suspension.

ATTENTION

Ne pas utiliser comme point d'antichute les points d'ancrage latéraux de la ceinture, réservés pour travailler en maintien au poste (EN 358) en combinaison avec une longe de maintien (EN 358), ainsi que le point d'accrochage ventral (EN 813) pour travailler en suspension sur corde tendue.

Figure 6 page 5, .Figure 7 page 6.

Ne pas utiliser les harnais pour d'autres applications que la protection contre les chutes de hauteur : l'utilisation des harnais dans le cadre d'une activité de loisir ou sportive est interdite.

FR

Composants

Figure 1 page 2, 3 : Harnais - EN 361-EN 358-EN 813

1. Epaulière noire.
 2. Bretelle.
 3. Réglage bretelle.
 4. Boucle thoracique.
 5. Boucle rapide.
 6. Etiquette.
 7. Passant élastique.
 8. Porte outils.
 9. Anneau de service.
 10. Cuissard.
 11. Sous - fessière.
 12. Dosseret.
 13. Réglage rapide.
 14. Accrochage dorsal.
 15. Accrochage sternal.
 16. Accrochage ventral.
 17. Accrochage latéral.
- A. Marquage "A", des points d'accrochage antichute, sur le D ou la sangle.
- A/2. Marquage "A/2", des points d'accrochage antichute, sur le D ou la sangle : points sternaux de harnais à coupler à l'aide d'un connecteur (EN 362) avec celui qui lui est symétrique.
- M. Point d'accrochage de maintien.
- S. Point de suspension pour travail sur corde tendue

Installation

Figure 3 page 4.

Assembler toutes les boucles de réglage du harnais quand l'utilisateur est vêtu.

Ajuster les longueurs des différentes sangles : ni trop, ni trop peu serrées afin d'obtenir un confort maximum lors de l'utilisation ainsi qu'une protection antichute optimum. C'est à cette condition que le harnais protégera efficacement.

Pour les tailles voir figure 4 page 5.

- Dans la mesure du possible, le point d'ancrage structurel sera situé à une hauteur comprise entre 1,5 et 2 mètres au-dessus des pieds de l'utilisateur. Le point d'ancrage doit présenter une résistance minimale de 10 kN.
- La connexion au point d'ancrage ou à la structure doit se faire à l'aide d'un connecteur EN 362.
- Pour la connexion du système d'arrêt des chutes de l'antichute au harnais d'antichute, se référer à la notice aux notices du harnais et de l'antichute afin d'utiliser le bon point d'accrochage ainsi que la bonne méthode pour s'y attacher.

ATTENTION

Avant et pendant l'utilisation, vous devez envisager la façon dont le sauvetage éventuel pourrait être assuré de manière efficace et en toute sécurité dans un délai inférieur à 15 minutes. Au delà de ce délai, la personne est en danger.

Matériaux

- Sangle + fils de couture : polyester
- Bouclerie en acier zingué et aluminium
- Dosseret mousse recouvert de cordura
- Plaque dorsale, passants : polyéthylène, élastomère thermo-plastique

Equipements associés

Système d'arrêt des chutes (EN 363)

- Un ancrage (EN 795).
- Un connecteur d'extrémité (EN362).
- Un système d'antichute EN353 - 1/2-EN 355 - EN360)
- Un connecteur (EN362).
- Un harnais d'antichute (EN361).

Avant l'utilisation d'un système d'arrêt des chutes EN 363, vérifier que chacun des composants est utilisable et fonctionne correctement.

Entretien et stockage

- Si un harnais est sale, il faut le laver à l'eau claire et froide avec éventuellement une lessive pour textiles délicats, utiliser une brosse synthétique.
- Si au cours de l'utilisation ou du lavage un harnais a été mouillé, il faut le laisser sécher naturellement à l'ombre et à l'écart de toute source de chaleur.

Cf. figure 3 page 2.

- Pendant le transport et le stockage, protéger l'équipement contre tout danger (bord tranchant, source de chaleur directe, produits chimiques, UV, ...).

Conformité de l'équipement

La société Tractel SAS. RD 619-Saint Hilaire sous Romilly-F-10102 Romilly-sur-Seine France déclare, par la présente, que l'équipement de sécurité décrit dans cette notice,

- est conforme aux dispositions de la Directive Européenne 89/686/CEE de décembre 1989,
- est identique à l'E.P.I. ayant fait l'objet de l'examen CE de type délivrée par l'Apave SUDEUROPE S.A.S - B.P.3 - 33370 ARTIGUES PRES BORDEAUX - France, identifié par le numéro 0082, et testé selon les normes EN 361 de 2002, EN 358 de 2000 et EN 813 de 1997,
- est soumis à la procédure visée par l'Art. 11B de la Directive 89/686/CEE, sous le contrôle d'un organisme notifié : Apave SUDEUROPE S.A.S - B.P.3 - 33370 ARTIGUES PRES BORDEAUX - France, identifié par le numéro 0082.

Marquage

L'étiquette de chacun des harnais indique :

- a. La marque commerciale : Tractel,
- b. La désignation du produit,
- c. La norme de référence suivi de l'année d'application,
- d. La référence du produit : ex 010642,
- e. Le logo CE suivi du n° de l'organisme notifié article 11 B contrôle de production 0082.
- f. Année et semaine de fabrication.
- g. Le numéro de série,
- h. Un pictogramme indiquant qu'il faut lire la notice avant l'utilisation,

Examen périodique et réparation

- Pour sa sécurité, l'opérateur doit réaliser des examens périodiques réguliers de l'équipement afin de s'assurer de son efficacité ainsi que de sa résistance.
 - Une révision annuelle est nécessaire, mais en fonction de la fréquence d'utilisation, des conditions environnementales et de la réglementation de l'entreprise ou du pays d'utilisation, les vérifications périodiques peuvent être plus fréquentes.
 - Les examens périodiques doivent être effectués par une personne compétente et dans le respect des modes opératoires d'examen du fabricant.
 - Vérifier la lisibilité du marquage sur le produit lors de l'examen périodique.
- Les harnais sont des produits qui ne sont pas réparables. S'ils présentent le moindre défaut, ils sont à détruire.

Durée de vie des produits textile

La durée de vie des produits textiles est de 10 ans à partir de la date de fabrication sous réserve d'une utilisation normale dans le respect des préconisations d'utilisation et d'entretien de la présente notice.

NB : Les supports d'assurage tel que les longues, les câbles d'enrouler à rappel automatique, les rouleaux de corde des antichutes, coulisseaux et les anneaux de sangle ne sont pas soumis à cette durée de vie préconisée ci-dessus, ils doivent être vérifiés avant toute utilisation et doivent être détruits s'ils présentent le moindre défaut.

Warning

- HT harnesses are items of fall arrest equipment complying with standards EN 361/EN813, that can be used with CE belts which comply with standard EN 358. These two types of equipment can only be used by one trained and/or competent person or if the user is under the direct supervision of such a person.
- Before using an HT harness, it is essential that users are trained in the use of this equipment and that they have read and understood the information given in the manual supplied by TRACTEL SAS. The user's manual must be supplied and kept with every system or component. The user should perform an initial suspension test in a safe location to ensure that the harness is properly adjusted and provides an acceptable level of comfort for the planned application.
- Before use, it is essential that users are trained in the use of this safety device. Check the condition of the components that are attached (harness, connectors) and ensure that there is a sufficient safety clearance.
- If a harness which is not in a good apparent state, or which has been used to prevent a fall, all parts of the equipment must be verified by Tractel S.A.S., or by a competent person who must provide written authorization for the reuse of the system. It is recommended to make a visual inspection prior to each use.
- Any modification or attachment made to the equipment cannot be done without prior written approval from Tractel S.A.S. The equipment must be transported and stored in its original packaging.
- Any harness that has not been inspected over the past 12 months should not be used; it must be destroyed or checked by a competent person who shall provide written authorization for its reuse. If it has prevented a fall, it must be destroyed.
- This device is suitable for use on an open air site and for a temperature range of -35°C to +60°C. Avoid any contact with sharp edges, rough surfaces and chemical substances.
- Important: If you are responsible for assigning this equipment to an employee or similar person, ensure that you comply with the applicable health and safety at work regulations.
- The user must be in good physical and psychological health when using the equipment. If in doubt, consult a doctor or an occupational physician. Prohibited for pregnant women.
- The equipment should not be used beyond its limits or in any other situation than that provided for (cf. "Functions and Description").
- It is recommended that each user has his own personal harness, especially if he/she is permanently employed.
- Before using a NF EN 363 fall arrester device, the user must ensure that each of the components is in good working order: security system, locking system. During installation, no damage should be made to any of the security functions.
- For the safety of the user, it is essential that the device or the anchoring point is positioned correctly and that the work is conducted in a manner so as to reduce to a minimum any risk of fall and any danger linked to the height.
- In a fall arrest system, before each use, you must check the open space under the user at the worksite to ensure that there is no risk of collision with the ground, or any obstacles on the fall path.
Figure 6.c page 5.
- The harness must be withdrawn from storage and maintained in accordance with the instructions given in the manual. Failure to observe the instructions given in the maintenance and storage section can have a very negative impact on the service life of the harness.
h1 must be between 0 m and 1.5 m.
h2 must be at least 1 m.
t is the minimum safety clearance under the user's feet.
This can vary according to the type of fall-arrest device connected to the harness.

- For a blocfor™, t = 3 m minimum.
 - For a stopfor™, t = 4 m minimum.
 - For a lanyard with energy absorber, t = 6 m minimum.
 - For a stoprail™, t = 2 m minimum.
 - For a stopcable™ (EN 353-1), t = 2 m minimum.
 - For a stopcable™ (EN 353-2), t = 4 m minimum.
- To ensure user safety, if the product is re-sold in a country other than the initial country of destination, the second-hand dealer must provide: An instructions manual and a maintenance manual for periodic inspection and repair purposes, written in the language of the country in which the equipment is to be used.

SPECIAL APPLICATIONS

For all special applications, contact the TRACTEL network.

Operation

Inspection before use

- Visually check the condition of the harness, straps, stitching and loops. The strap and stitch threads must not show any signs of abrasion, fraying, burns or cuts. The adjustment devices and loops must not show any signs of corrosion or deformation and should operate correctly. If you have any doubt, immediately remove the product from circulation.
- Check the state of the harness and connector attachments.
- Check the complete fall arrester system.

Functions and description

The HT harness are intended to create an anchorage point on the operator to form a fall-arrest system to protect him against a fall when performing work at heights. A fall-arrest harness is the only device which can be worn on a body in a fall-arrest system.

Depending on the type of harness, there are several possible uses :

- Harness with back anchorage point: fall-arrest safety for working at heights,
- Harness with back and chest anchorage point: same harness with back anchorage point + work positioning, safety when climbing ladder,...
- Harness with belt anchorage point: fall-arrest safety according to type and anchorage points available, belt anchorage point for work positioning. In a work positioning system, the lanyard must be maintained tensioned and freedom movement must be limited to 0.6 m maximum.
- Harness with stomach anchorage point: fall-arrest safety according to type of anchorage points available; stomach anchorage point for work in suspended position.

CAUTION

Do not use the side anchorage points on the belt as fall arrest points. They are intended for working anchored to a work position (EN 358) in combination with a positioning lanyard (EN 358) and a stomach anchorage point (EN 813) for working suspended on a tensioned lanyard.

Figure 6 page 5, Figure 7 page 6.

Do not use the harnesses for any purpose other than protection against fall from heights : use of the harness for leisure or sport activities is prohibited.

Components

Figure 1 page 2, 3 : Harness - EN 361-EN 358-EN 813

1. Shoulder pad.
2. Shoulder strap.
3. Adjustable shoulder strap.
4. Chest buckle.

5. Quick fitting buckle.
 6. Label.
 7. Elastic keeper.
 8. Gear rucking.
 9. Ring attaching point.
 10. Thigh strap.
 11. Buttock strap.
 12. Back support.
 13. Quick fitting adjustable.
 14. Back anchorage.
 15. Chest anchorage.
 16. Stomach anchorage.
 17. Lateral anchorage.
- A. "A" mark, fall arrest anchorage points, on D or strap.
 A/2. Marking "A/2", fall-arrest anchorage points, on D-ring or strap: chest anchorage points of harness to be coupled using a connector (EN 362) with its symmetrical device.
 M. work positioning point.
 S. Suspension point for work on tensioned lanyard.

Installation

Figure 3 page 4.

Assemble all the harness adjustment loops when the user is dressed.

Adjust the lengths of the various straps: they should not be over or undertightened to obtain maximum comfort when using the system and for optimum fall-arrest protection. The harness will ensure efficient protection under these conditions.

For sizes, see figure 4, page 5.

As far as possible, the structural anchorage point should be at a height of between 1.5 and 2 metres above the feet of the user. The anchoring point must withstand a minimal resistance of 10 kN. The connection to the anchoring point or to the structure must be done using an EN 362 connector.

For connection of the fall-arrester to the safety harness, refer to the manuals for the harness and fall-arrester in order to use the proper anchorage point and the proper procedure for attaching.

CAUTION

Before and during use, it is necessary to plan out how possible rescue can be efficiently and safely conducted, within less than 15 minutes. Beyond this time, the person is in danger.

Materials

- Strap + seam threads : polyester,
- Loops made of galvanized steel and aluminum,
- Cordura-covered foam back piece,
- Back plate, loops : polyethylene, thermoplastic elastomer.

Permissible attachments

Fall arrester system (EN 363):

EN 795 Anchorage.

An end connector (EN 362).

A fall arrest system (EN 353-1/2 - EN 355 - EN 360).

A connector (EN 362).

A fall arrest harness (NF EN 361).

Before use of a fall-arrest system (EN 363), check that each of the components is usable and operates correctly.

Maintenance and storage

- If a harness becomes dirty, wash it in clean cold water, possibly with a detergent for delicate fabrics, using a synthetic-fiber brush.

- When the harness becomes wet, either during use or washing, leave it to dry naturally in the shade and away from all sources of heat.

See figure 3 on page 2.

- During stocking and transport, protect the equipment against any danger (cutting edge, direct heat source, chemical substances, UV, etc.).

Conformity of the equipment

Tractel SAS. RD 619-Saint Hilaire sous Romilly-F-10102 Romilly-sur-Seine France hereby declares that the safety equipment described in this manual.

- complies with the requirements of European Directive 89/686/EEC of December 1989.

- is identical to the PPE, having been subject to the "CE"-type-examination certificate issued by the Apave SUDEUROPE S.A.S - B.P.3 - 33370 ARTIGUES PRES BORDEAUX - France, identified under the number 0082, and tested in accordance with standards EN 361 dated 2002, EN 358 dated 2000 and EN 813 dated 1997,

- is subject to the procedure referred to in Art. 11B of Directive 89/686/EEC, under the control of a notified body : Apave SUDEUROPE S.A.S - B.P.3 - 33370 ARTIGUES PRES BORDEAUX - France, identified under the number 0082.

Marking

The label on each of the harnesses indicates :

- a: The trade name: Tractel,
- b: The name of the product: eg: LCA (Rope lanyard with shock absorber),
- c: The reference standard followed by the year of application,
- d: The product reference: eg: 010642,
- e: The EC logo followed by the n° of the Article 11 B notified body for 0082 production inspection,
- f: Year and week of manufacture,
- g: The serial number,
- h: A pictogram showing that the manual must be read before use,

Periodical inspections and repairs

- For safety purposes, the operator shall carry out regular periodical inspections of the equipment to ensure its efficiency and resistance.

- An annual service is obligatory, though depending on the amount of use, the environmental conditions and the company regulations or the legislation of the country of use, periodical inspections can be more frequent.

- Periodical inspections must be carried out by a competent person and by respecting the manufacturer's recommendations for inspection procedures.

- Check the readability of the product's marking during periodical inspections.

Harnesses are products that cannot be repaired. Should a harness show the least sign of damage, it must be destroyed.

Service life of textile products

The service life of textile products is 10 years as of the date of manufacture under normal utilisation conditions and in strict observance of the utilisation and maintenance guidelines given in this manual.

- Note: Belay equipment such as lanyards, automatic return winder ropes, fall arrest rope reels, sliders and strap rings are not governed by the same service life data given above ; these items must be checked before each use and should be destroyed should any defect or damage be observed.

Wichtige Betriebsvorschriften

- Die Auffanggurte der Serie HT sind Auffanggerüsten gemäß den Normen EN 361/EN813, die mit CE-Haltegurten gemäß der Norm EN 358 verbunden werden können. Diese beiden Ausrüstungstypen dürfen nur von einer einzigen Person benutzt werden, die geschult und sachkundig ist und/oder unter der direkten Überwachung solcher Personen steht.
- Vor der Benutzung des Auffanggurtes HT muss der Benutzer zur Gewährleistung der Betriebssicherheit und einer optimalen Effizienz der Ausrüstung die Anleitung von TRACTEL aufmerksam lesen und die darin enthaltenen Informationen verstehen. Die Anleitung muss allen Benutzern zur Verfügung gestellt werden. Zusätzliche Exemplare sind auf Anfrage erhältlich. Ein erster Hängetest sollte an einem sicheren Ort durchgeführt werden, um zu gewährleisten, dass der Auffanggurt richtig eingestellt und für die vorgesehenen Arbeiten komfortabel ist.
- Vor der Benutzung dieser Schutzausrüstung muss eine Schulung hinsichtlich des Einsatzes der Ausrüstung erfolgen. Prüfen Sie den Zustand der zugehörigen Ausrüstungen (Auffanggurte, Verbindungselemente) und stellen Sie sicher, dass ein ausreichender Freiraum zur Aufprallfläche vorhanden ist.
- Wenn der Auffanggurt sichtbar nicht in einwandfreiem Zustand ist oder einen Absturz aufgefangen hat, muss die gesamte Ausrüstung von der Greifzug GmbH oder einer sachkundigen Person geprüft werden, die die Wiederinbetriebnahme des Systems schriftlich genehmigen muss. Vor jeder Benutzung ist eine Sichtkontrolle empfehlenswert.
- Jede Änderung oder Ergänzung der Ausrüstung kann nur mit vorheriger schriftlicher Genehmigung der Greifzug GmbH erfolgen. Die Ausrüstung sollte immer in der Originalverpackung transportiert und gelagert werden.
- Niemals einen Auffanggurt verwenden, dessen letzte Überprüfung länger als 12 Monate zurückliegt. Er muss vernichtet oder von einer sachkundigen Person geprüft werden, die die Benutzung schriftlich genehmigt. Wenn er einen Absturz aufgefangen hat, muss er vernichtet werden.
- Die Verbindungsmittel sind für einen Betrieb auf der Baustelle, im Freien und für einen Temperaturbereich von -35 °C bis +60 °C geeignet. Jeden Kontakt mit scharfen Kanten, scheinenden Flächen oder Chemikalien vermeiden.
- Wichtig: Wenn Sie diese Ausrüstung einer angestellten oder gleichgestellten Person anvertrauen müssen, müssen Sie die geltenden Arbeitsschutzbestimmungen einhalten.
- Der Benutzer muss beim Betrieb der Ausrüstung in ausgezeichnetem körperlicher und psychischer Verfassung sein. Im Zweifelsfall den Hausarzt bzw. Arbeitsarzt konsultieren. Sie darf nicht von schwangeren Frauen benutzt werden.
- Die Ausrüstung darf niemals über ihre Grenzen hinaus oder in Situationen benutzt werden, für die sie nicht vorgesehen ist: siehe Funktionsweise und Beschreibung.
- Der Auffanggurt sollte jedem Benutzer persönlich zugewiesen werden, insbesondere wenn es sich um angestellte Personen handelt.
- Vor der Benutzung eines Auffangsystems nach EN 363 muss der Benutzer sicherstellen, dass alle Bestandteile in einwandfreiem Betriebszustand sind: Sicherheitssystem, Verriegelung, Beim Anschlag und bei der Benutzung dürfen die Sicherheitsfunktionen nicht beeinträchtigt werden.
- Für die Sicherheit des Benutzers ist entscheidend, dass der Anschlagpunkt und das Auffangsystem richtig platziert und die Arbeiten so durchgeführt werden, dass die Absturzgefahr und die Absturzhöhe auf ein Minimum reduziert werden.
- In einem Auffangsystem ist es von entscheidender Bedeutung, vor jeder Benutzung den Freiraum zur Aufprallfläche unter dem Arbeitsplatz des Benutzers zu prüfen, so dass er beim Absturz weder auf den Boden prallen noch auf Hindernisse stoßen kann. Abbildung 6.c Seite 5.
- Der Auffanggurt muss unbedingt gemäß den Anweisungen dieser Anleitung gewartet und gelagert werden, die Missachtung des Abschnitts Wartung und Lagerung kann

einen sehr negativen Einfluss auf die Lebensdauer des Auffanggurtes haben.

h1 muss zwischen 0 m und 1,5 m betragen.

h2 muss mindestens 1 m betragen.

t ist der minimale Freiraum zur Aufprallfläche unter den Füßen des Benutzers.

Er ist abhängig von den Einsatzbedingungen und dem am Auffanggurt angeschlagenen Auffangsystem:

- Bei einem blocfor™, t = min. 3 m.
- Bei einem stopfor™, t = min. 4 m.
- Bei einem Verbindungsmittel mit Falldämpfer, t = min. 6 m.
- Bei einem stoprail™, t = min. 2 m.
- Bei einem stopcable™ (EN 353-1), t = min. 2 m.
- Bei einem stopcable™ (EN 353-2), t = min. 4 m.

- Wenn das Produkt in ein anderssprachiges Land weiterverkauft wird, muss der Händler zur Gewährleistung der Sicherheit des Benutzers Folgendes mitliefern: die Gebrauchsanleitung und die Anleitungen für Wartung, regelmäßige Prüfungen und Reparatur in der Landessprache des Einsatzortes.

SONDERANWENDUNGEN

Für alle Sonderanwendungen wenden Sie sich bitte an das TRACTEL-Netz.

Benutzungsbedingungen

Prüfung vor der Benutzung

- Sichtprüfung des Zustands des Auffanggurtes, der Gurtbänder, der Nähte und der Verschlüsse. Das Gurtband und das Nähgarn dürfen keine Spuren von Abrieb, Ausfaserung, Verbrennung oder Einschnitten aufweisen. Die Verstellelemente und Verschlüsse dürfen keine Korrosionsspuren oder Verformungen aufweisen und müssen einwandfrei funktionieren. Im Zweifelsfall muss das betroffene Produkt sofort ausgemustert werden.
- Den Zustand der mitverwendeten Ausrüstung (Auffanggurt und Verbindungselemente) prüfen.
- Das gesamte Auffangsystem prüfen.

Funktionsweise und Beschreibung

Die Auffanggurte HT dienen der Anbringung einer Auffangöse am Bediener, um ihn in einem Auffangsystem anschlagen zu können, das ihn gegen Absturz bei Arbeiten in der Höhe schützt. Ein Auffanggurt ist das einzige Sicherheitsgeschirr, das mit einem Auffangsystem verbunden werden darf.

Je nach Auffanggurttyp gibt es unterschiedliche Einsatzmöglichkeiten:

- Auffanggurt mit Rückenfangöse: Absturzsicherung für Arbeiten in der Höhe,
- Auffanggurt mit Rücken- und Brustfangöse: identisch mit Auffanggurt mit Rückenfangöse + Arbeitsplatzpositionierung, Sicherung beim Besteigen von Leitern, usw.,
- Auffanggurt mit Halteösen am Haltegurt: Absturzsicherung je nach Typ und vorhandenen Auffangösen, Halteösen zur Arbeitsplatzpositionierung. In einem Auffang- und Arbeitsplatzpositionierungssystem muss das Verbindungsmittel gespannt gehalten und die Bewegungsfreiheit auf maximal 0,6 m begrenzt werden.
- Auffanggurt mit Steigschutzöse im Bauchbereich: Absturzsicherung je nach Typ und vorhandenen Auffangösen, Steigschutzöse für hängende Arbeiten.

ACHTUNG

Die seitlichen Halteösen des Haltegurtes nicht als Auffangösen benutzen. Sie sind lediglich für Haltefunktionen und zur Arbeitsplatzpositionierung (EN 358) in Verbindung mit einem Halteseil (EN 358) vorgesehen. Die Steigschutzöse im Bauchbereich darf nur in einer Steigschutzzeineinrichtung (EN 353-1) als Auffangöse verwendet werden. Die Steigschutzöse darf auch zur Arbeitsplatzpositionierung, z.B. für Arbeiten am hängenden Seil, benutzt werden (EN 813).

Abbildung 6 Seite 5, Abbildung 7 Seite 6.

Die Auffanggurte nicht für andere Anwendungen als den Schutz gegen Absturz aus der Höhe benutzen: Die Benutzung des Auffanggurts im Rahmen einer Freizeit- oder Sportaktivität ist verboten.

Bestandteile

Abbildung 1 Seite 2,3: Auffanggurt - EN 361-EN 358-EN 813

1. Schulterpolster.
2. Schultergurt .
3. Verstellung Schultergurte.
4. Brustgurt Verschluss.
5. Schnell - verschluss.
6. Etikett.
7. Elastische Öse.
8. Halterungen für Werkzeug.
9. Befestigungsring für Werkzeug.
10. Beingurt.
11. Sitzgurt.
12. Rückenpolster.
13. Verstellung verschluss.
14. Rückenfangöse.
15. Brustöse.
16. Steigschutzöse.
17. Seitliche Halteöse.

A. Kennzeichnung „A“ der Auffangösen auf dem D-Ring oder dem Gurt.
A/2. Kennzeichnung „A/2“ der Auffangösen auf dem D-Ring oder dem Gurtband: Brustfangösen des Auffanggurts, die mit Hilfe eines Verbindungselements (EN 362) mit der dazu symmetrischen Öse verbunden werden müssen.

M. Halte-bzw.Steigschutzöse.

S. Steigschutzöse für Arbeiten am hängenden Seil.

Anschlagen

Abbildung 3 Seite 4.

Alle verstellbaren Verschlüsse des Auffanggurts schließen, nachdem der Benutzer den Gurt angelegt hat.

Die Länge der einzelnen Gurte einstellen: weder zu eng, noch zu locker, um einen maximalen Tragekomfort und einen optimalen Schutz gegen Absturz zu erzielen. Nur auf diese Weise bietet der Auffanggurt einen wirksamen Schutz.

Für die Größen siehe Abbildung 4 Seite 5.

- Soweit möglich sollte sich der Anschlagpunkt an der Tragstruktur in einer Höhe zwischen 1,5 und 2 Metern über den Füßen des Benutzers befinden. Der Anschlagpunkt muss eine minimale Tragfähigkeit von 10 kN aufweisen.
- Das Anschlagen am Anschlagpunkt oder an der Struktur muss mit Hilfe eines Verbindungselements nach EN 362 erfolgen.
- Zum Anschlagen des Auffangsystems am Auffanggurt die richtige Auffangöse und die korrekte Art des Anschlagens den Anleitungen des Auffanggurts und des Auffangsystems entnehmen.

ACHTUNG

Vor und während des Betriebs müssen Sie sich überlegen, wie die eventuelle Rettung effizient und sicher innerhalb von 15 Minuten erfolgen kann. Über diesen Zeitraum hinaus besteht für das Opfer Gefahr.

Materialien

- Gurtband + Nähgarn: Polyester,
- Verschlüsse aus verzinktem Stahl und Aluminium,
- Rückenpolster Schaumstoff in Cordurahülle,
- Rückenplatte, Schlaufen: Polyethylen, thermoplastisches Elastomer.

Zugehörige Ausrüstungen

- Auffangsystem (EN 363):
- EN 795 Anschlageneinrichtung,
 - Ein Verbindungselement (EN 362).
 - Ein Auffangsystem (EN 353-1/2 - EN 355 - EN 360),
 - Ein Verbindungselement (EN 362).
 - Ein Auffanggurt (EN 361).

Vor der Benutzung eines Auffangsystems nach EN 363 sicherstellen, dass alle Bestandteile benutzbar sind und einwandfrei funktionieren.

12

Wartung und Lagerung

- Wenn der Auffanggurt schmutzig ist, muss er mit klarem, kaltem Wasser gewaschen werden, dem gegebenenfalls Feinwaschmittel hinzuzufügen ist. Eine Kunststoffbürste benutzen.
- Wenn der Auffanggurt beim Einsatz oder bei der Reinigung feucht geworden ist, muss er im Schatten und fern von Wärmequellen auf natürliche Weise getrocknet werden.

Siehe Abbildung 3 Seite 2.

- Die Ausrüstung bei Transport und Lagerung vor allen Gefahren schützen (scharfe Kanten, direkte Wärmequellen, Chemikalien UV-Strahlen, usw.).

Konformität der Ausrüstung

Die Firma Tractel SAS RD 619-Saint Hilaire sous Romilly-F-10102 Romilly-sur-Seine France erklärt hiermit, dass die in dieser Anleitung beschriebene Schutzausrüstung:

- den Bestimmungen der Europäischen Richtlinie 89/686/EWG vom Dezember 1989 entspricht,
- mit der PSA identisch ist, die die EG-Baumusterbescheinigung von Apave SUDEUROPE S.A.S - B.P.3 - 33370 ARTIGUES PRES BORDEAUX - France mit der Kennnummer 0082 erhalten hat und gemäß den Normen EN 361 aus dem Jahr 2002, EN 358 aus dem Jahr 2000 und EN 813 aus dem Jahr 1997 geprüft wurde,
- gemäß dem von Artikel 11B der Richtlinie 89/686/EWG vorgeschriebenen Verfahren der Kontrolle einer gemeldeten Stelle unterliegt : Apave SUDEUROPE S.A.S - B.P.3 - 33370 ARTIGUES PRES BORDEAUX - France, Kennnummer 0082.

Produktkennzeichnung

Das Etikett jedes Auffanggurts enthält folgende Angaben:

- a: die Handelsmarke: Tractel,
- b: die Produktbezeichnung: z. B. LCA (Longe Corde Absorbent - Seil-Verbindungsmittel mit Falldämpfer),
- c: die Bezugsnorm gefolgt vom Anwendungsjahr,
- d: die Produktreferenz: z. B. 010642,
- e: das CE-Logo gefolgt von der Nummer der nach Artikel 11 B gemeldeten Stelle zur Produktionsüberwachung 0082,
- f: Herstellungsjahr und -woche,
- g: die Seriennummer,
- h: ein Piktogramm, das anzeigt, dass vor dem Betrieb die Anleitung gelesen werden muss,

Regelmäßige Prüfungen und Reparatur

- Zur Gewährleistung seiner Sicherheit muss der Benutzer regelmäßige Prüfungen hinsichtlich der Funktionsfähigkeit und Tragfähigkeit der Ausrüstung durchführen.
 - Eine jährliche Überprüfung ist erforderlich, aber je nach Benutzungshäufigkeit, Umweltbedingungen und Vorschriften des Unternehmens oder Einsatzlandes können die regelmäßigen Prüfungen häufiger notwendig sein.
 - Die regelmäßigen Prüfungen müssen von einer sachkundigen Person und gemäß den Prüfverfahren des Herstellers durchgeführt werden.
 - Bei der regelmäßigen Prüfung die Lesbarkeit der Kennzeichnung auf dem Produkt prüfen.
- Auffanggurte sind Produkte, die nicht reparierbar sind. Bei der geringsten Beschädigung müssen sie vernichtet werden.

Lebensdauer der Textilprodukte

Die Lebensdauer der Textilprodukte beträgt maximal 10 Jahre ab dem Herstellungsdatum bei einer normalen Benutzung unter Einhaltung der Benutzungs- und Wartungsvorschriften dieser Anleitung.

Anm.: Die Führungen wie Verbindungsmittel, Seile von Höhensicherungsgeräten mit automatischer Aufwicklung, Seilrollen von Auffanggeräten, Läufern sowie Bandschlingen unterliegen nicht der oben genannten maximalen Lebensdauer, sie müssen vor jeder Benutzung geprüft und bei der geringsten Beschädigung vernichtet werden.

Belangrijke eigenschappen

1. De HT-harnassen zijn valbeveiligingssystemen conform de normen EN 361/EN813 en die in combinatie met EG-steurgordels gebruikt kunnen worden, conform de norm EN 358. Deze twee systemen mogen uitsluitend door één en dezelfde persoon worden gebruikt die hier toe opgeleid en/of bevoegd zijn, of door gebruikers die rechtstreeks onder het toezicht van zulke personen staan.
2. Vóór elk gebruik van een HT-harnas is het absoluut noodzakelijk voor de gebruiksveiligheid en de doeltreffendheid van het materiaal dat de gebruiker de in de door Tractel SAS bijgeleverde handleiding beschreven informatie leest en begrijpt. Deze gebruiksaanwijzing dient samen met elk systeem of samenstellend onderdeel geleverd en bewaard te worden en dient ter beschikking van elke gebruiker te worden opgeslagen. Men dient eerst een test op een veilige plaats uit te voeren om de ophanging te controleren en te verzekeren dat het harnas goed afgesteld is en een voldoende comfort verstrekt voor het gebruik waarvoor het bestemd is.
3. Alvorens dit veiligheidsmateriaal te gebruiken, is het noodzakelijk eerst een aangepaste opleiding aangaande het gebruik ervan gevolgd te hebben. Controleer de staat van de samengestelde onderdelen (harnas, connectors) en zorg ervoor dat er voldoende valhoogte is.
4. Als een harnas in een schijnbaar slechte staat verkeert of geëndiend heeft om een val te stoppen, dan moet het geheel door Tractel of door een bevoegd persoon gecontroleerd worden, deze persoon moet schriftelijk het gebruik van het systeem goedkeuren. Een visuele controle vóór elk gebruik is aanbevolen.
5. Wijzigingen of toevoeging aan de uitrusting is alleen toegestaan na schriftelijke en voorafgaandelijke goedkeuring van de Tractel S.A.S. De uitrusting dient in zijn oorspronkelijke verpakking getransporteerd en opgeslagen te worden.
6. Elk harnas dat tijdens de voorafgaande 12 maanden niet gecontroleerd werd, mag niet gebruikt worden, maar moet vernietigd worden of gecontroleerd worden door een bevoegd persoon die schriftelijk het gebruik ervan goed moet keuren. Als het harnas een val gestopt heeft, moet het vernietigd worden.
7. Deze uitrusting is geschikt voor een gebruik op een werf in open lucht en voor een temperatuurbereik gaande van -35°C tot +60°C. Vermijd elk contact met scherpe kanten, schurende oppervlakken, chemische producten.
8. Belangrijk: als u het materiaal aan een werknemer of aan een gelijkwaardig individu dient toe te vertrouwen, respecteer dan verplicht de van kracht zijnde arbeidsreglementeringen.
9. De gebruiker moet in goede fysieke en psychische staat verkeren tijdens het gebruik van de uitrusting. Raadpleeg bij twijfel uw arts of de bedrijfsarts. Mag niet door zwangere vrouwen gebruikt worden.
10. De uitrusting mag niet gebruikt worden buiten haar toepassingsgebieden, of in alle andere situaties waarvoor de uitrusting niet bestemd is: zie functies en beschrijving.
11. Het is raadzaam het harnas persoonlijk aan elke gebruiker toe te kennen, met name, als het gaat om werknemend personeel.
12. Voordat men een valbeveiligingssysteem EN 363 gebruikt, moet de gebruiker ervoor zorgen dat alle samenstellende onderdelen in goede bedrijfsstaat verkeren: veiligheidssysteem, vergrendeling. Bij het aanbrengen, mag er geen enkele beschadiging van de veiligheidsfuncties zijn.
13. Het is van essentieel belang voor de veiligheid van de gebruiker dat de uitrusting of het verankerpunt correct geplaatst is en dat het werk zodanig uitgevoerd wordt dat het valrisico en de valhoogte tot een minimum verminderd is.
14. In een valbeveiligingssysteem is het belangrijk de vrije hoogte onder de gebruiker op de werkplaats vóór elk gebruik te controleren zodanig dat, bij een val, er geen risico bestaat

op aanrakingen met de grond of de aanwezigheid van een obstakel op het valtraject.

Figuur 6.c bladzijde 5.

15. Het is noodzakelijk het harnas te onderhouden en op te bergen conform de instructies van de handleiding, het niet respecteren van de paragraaf Onderhoud en Opslag kan de levensduur van het harnas op een zeer negatieve manier beïnvloeden.

h1 moet een afstand van 0 m tot 1,5 m bedragen.

h2 moet minstens gelijk zijn aan 1 m.

t is de minimum valhoogte onder de voeten van de gebruiker.

Dit varieert naargelang het type valbeveiligingssysteem aan het harnas gekoppeld is:

- Voor een blocfor™, t = minimum 3 m .
- Voor een stopfor™, t = minimum 4 m .
- Voor een leiriem met energieabsorber, t = minimum 6 m .
- Voor een stoprail™, t = minimum 2 m .
- Voor een stopcable™ (EN 353-1), t = minimum 2 m .
- Voor een stopcable™ (EN 353-2), t = minimum 4 m .

16. Voor de veiligheid van de gebruiker, als het product buiten het eerste land van bestemming wordt verkocht, moet de verkoper de volgende elementen verschaffen: een gebruiksaanwijzing, instructies voor het onderhoud, voor periodieke controles en herstellingen, opgesteld in de taal van het land van gebruik van het product.

SPECIALE TOEPASSINGEN

Aarzel niet contact op te nemen met TRACTEL voor speciale toepassingen.

Gebruiksvoorwaarden

Onderzoek vóór gebruik

- Controleer visueel de staat van het harnas, van de riemen, van de naden, van de gespen. De riem, de draden van de naden mogen geen sporen van afscheuringen vertonen, noch schuren, uitrafelingen, verbrandingen of scheuren. De afstelelementen, de gespen mogen geen sporen van corrosie of vervorming vertonen en moeten correct werken. Neem bij twijfels elk product uit de circulatie.
- Controleer de staat van de samenstellende onderdelen, harnas en connectors.
- Controleer het volledig valbeveiligingssysteem.

Functie en beschrijving

De HT-harnassen zijn bestemd om een verankerpunt op de operator te vormen zodat hij uitgerust kan worden met een valbeveiligingssysteem die hem zal beschermen tegen hoogtevallen bij werken in de hoogte. Een valbeveiligingsharnas is het enige beschermingsmiddel voor het lichaam dat gebruikt mag worden in een valbeveiligingssysteem.

In functie van het type harnas, bestaan er meerdere gebruiksmogelijkheden:

- Harnas met rugpunt: valbeveiligingssysteem voor hoogwerken,
- Harnas met rug- en borstpunt: idem harnas met rugpunt + behoud in de werkpositie, veiligheid bij het stijgen op een ladder,...
- Harnas met riempunt: valbeveiligingssysteem naargelang het type beschikbare verankerpunten, riempunt voor behoud in werkpositie. In een valbeveiligingssysteem moet de leiriem gespannen gehouden worden en de vrije verplaatsing moet beperkt zijn tot maximaal 0,6 m.
- Harnas met buikpunt: valbeveiligingssysteem, naargelang het type en de beschikbare verankerpunten, buikpunt voor werk in hangende positie.

OPGELET

Gebruik de laterale aankoppelingspunten van de riem niet als antivalpunt. Deze zijn bestemd om ter plaatste te werken (EN358) in combinatie met een leiriem (EN 358), en het bevestigingspunt op de buik (EN 813) om te werken in hangende positie op een gespannen koord.

Figuur 6 bladzijde 5, Figuur 7 bladzijde 6.

De harnassen niet gebruiken voor andere toepassingen dans de beveiliging tegen hoogtevallen: het gebruik van de harnassen in het kader van sportieve of vrijetijdsactiviteiten is verboden.

Samenstellende onderdelen

Figuur 1 bladzijde 2, 3: Harnas - EN 361-EN 358-EN 813

1. Schouder-stukken zwart.
 2. Schouderriem.
 3. Verstelling schouderriem.
 4. Borst sluiting.
 5. Snelgesp.
 6. Label.
 7. Elastic bandlus.
 8. Gereedshap band.
 9. Hulpring.
 10. Drijriem.
 11. Zitriem.
 12. Rugband.
 13. Snelgesp.
 14. Rugbevestiging-ging.
 15. Borstgesp.
 16. Bevestigingspunt.
 17. Zijbevestiging.
- A. Markering "A", van de bevestigingspunten van de valbescherming, op de D of op de riem.
- A/2. Markering "A/2", van de aankoppelingspunten op de D-ring of op de riem: borstpunten van het harnas te koppelen met een connector (EN 362) waarmee deze symmetrisch is.
- M. positioneringspunt.
- S. Ophangpunt voor werken op een gespannen koord.

Installatie

Figuur 3 bladzijde 4.

Assembleer alle afstelgespen van het harnas als de gebruiker aangekleed is. Pas de lengten van de verschillende riemen aan: niet te vast, niet te los zodat een optimaal comfort tijdens het gebruik en een doeltreffende bescherming verkregen wordt. Alleen op deze voorwaarde zal het harnas doeltreffend beschermen tegen hoogtevalen.

Zie figuur 4, bladzijde 5 voor de verschillende maten.

In de mate van het mogelijke, bevindt het structureel verankerpunt zich op een hoogte tussen 1.5 en 2 meter boven de voeten van de gebruiker. Het verankerpunt moet een weerstand van minimum 10 kN hebben.

De aansluiting op het verankerpunt of op de structuur moet gebeuren aan de hand van een EN 362 connector.

Raadpleeg voor de aansluiting van het valbeveiligingssysteem op het harnas, de gebruiksaanwijzingen van het harnas en van de valbeveiliging om het juiste aankoppelingspunt en de goede koppelmethode te gebruiken.

OPGELET

Vóór en tijdens het gebruik dient u de manier te overwegen waarop een eventuele reddingsoperatie in alle veiligheid en op een doeltreffende manier uitgevoerd kan worden binnen een termijn van 15 minuten. De persoon is in gevaar als dit niet binnen deze termijn kan gebeuren.

Materialen

- Riem + draden van de naden: polyester,
- Gespen uit gegalvaniseerd staal en aluminium,
- Rugsteun mousse, bedekt met cordura,
- Rugplaat, lussen: polyethyleen, thermoplastisch elastomeer.

Gekoppelde uitrustingen

Valbeveiligingssysteem (EN 363):

- Een verankerung (EN 795).
 - Een uiteindeconnector (EN 362).
 - Een valbeschermingssysteem (EN 353-1/2 - EN 355 - EN 360).
 - Een uiteindeconnector (EN 362).
 - Een valbeschermingsharnas (NF EN 361).
- Controleer, vóór elk gebruik van een valbeveiligingssysteem EN 363 of alle samenstellende onderdelen bruikbaar zijn en correct werken.

Onderhoud en opslag

- Als het harnas bevuild is, moet men het wassen met helder en koud water en eventueel met een wasmiddel voor delicaat textiel; gebruik een synthetische borstel.
 - Als, tijdens het gebruik of tijdens een wasbeurt, het harnas nat geworden is, moet men het in de schaduw en beschermd tegen warmtebronnen laten drogen.
- Zie figuur 3 bladzijde 2.

- Beveilig de uitrusting tijdens het transport en de opslag tegen elk gevaar (scherpe kant, directe warmtebron, chemische producten, ultraviolette stralen,...).

Conformiteit van de uitrusting

Bij deze verklaart de firma Tractel SAS, RD 619 – Saint Hilaire sous Romilly – F-10102 Romilly sur Seine, Frankrijk dat de in deze handleiding beschreven uitrusting:

- Conform de voorschriften van de Europese Richtlijn 89/686/CEE van december 1989 is,
- Is identiek aan het PBM dat onderwerp heeft uitgemaakt van het typeafschrift «CE», afgeleverd door het Apave SUDEUROPE S.A.S - B.P.3 - 33370 ARTIGUES PRES BORDEAUX - France, geïdentificeerd door het nummer 0082 en getest volgens de normen EN 361 van 2002, EN 358 van 2000 en EN 813 van 1997,
- Onderworpen werd aan de procedure, beoogd door het Artikel 11B van de Richtlijn 89/686/EEG, onder de controle van een erkend organisme : Apave SUDEUROPE S.A.S - B.P.3 - 33370 ARTIGUES PRES BORDEAUX - France, geïdentificeerd door het nummer 0082.

Markering

Het etiket van elk harnas geeft de volgende elementen aan:

- a: Het commercieel merk: Tractel,
- b: De beschrijving van het product: bv. LCA (Vallijn Koord valdemper),
- c: De referentienorm, gevolgd door het jaar van toepassing,
- d: De referentie van het product: bv. 010642,
- e: Het CE logo, gevolgd door het n° van de aangemelde instantie artikel 11 B, productiecontrole 0082,
- f: Jaar en week van fabricatie,
- g: Het serienummer,
- h: Een pictogram dat aangeeft dat de handleiding vóór elk gebruik gelezen moet worden.

Periodieke controle en herstelling

- Voor zijn veiligheid moet de operator periodieke en regelmatige controles uitvoeren op de uitrusting om de doeltreffendheid en de weerstand ervan te controleren.
 - Een jaarlijkse controle is noodzakelijk, maar in functie van de gebruiksfrequentie, de omgevingsomstandigheden, van reglementering van het bedrijf of van het land van gebruik, kunnen deze controles frequenter zijn.
 - De periodieke controles moeten door een bevoegd persoon uitgevoerd worden, volgens de controlewerkwijzen van de fabrikant.
 - Controleer de leesbaarheid van de markering op het product tijdens de periodieke controle.
- De harnassen zijn niet herstelbare producten. Als ze het minste defect vertonen, moeten ze vernietigd worden.

Levensduur van textielproducten

De levensduur van textielproducten bedraagt 10 jaar, ingaande op de datum van fabricatie, onder voorbehoud van normale gebruiksgrenzen, met respect voor de aanbevelingen en het onderhoud, aanbevolen in deze handleiding.

NB : De veiligheidssteunen riemen, oprolkabels met automatische terugloop, koordrollen van glijdende valbeveiligingen en de ringen van de riemen zijn niet onderhevig aan deze aanbevolen levensduur en moeten vóór elk gebruik gecontroleerd worden en onmiddellijk vernietigd worden als ze de geringste gebreken vertonen.

Consignas prioritarias

1. Los arneses HT son equipos anticaídas conformes con las normas EN 361/EN 813, que se pueden acoplar con cinturones CE, conformes con la norma EN 358. Estos dos tipos de equipos sólo pueden ser utilizados por una persona formada y/o competente, o si el usuario está bajo la vigilancia directa de tales personas.
2. Antes de utilizar un arnés HT, es indispensable para la seguridad de utilización del material y su eficacia, que el usuario lea y comprenda las informaciones en el manual suministrados por Tractel SAS. El manual de empleo debe estar incluido y conservarse con cada equipo o componente, y debe mantenerse a disposición de cualquier usuario. Se recomienda una primera prueba de suspensión, en un lugar seguro, a fin de cerciorarse de que el arnés esté bien ajustado y que suministre un nivel de confort aceptable para la utilización prevista.
3. Antes de utilizar este equipo es indispensable haber recibido una formación para su utilización. Verificar el estado de los componentes asociados (arnés, conectores) y cerciórese de que la altura libre sea suficiente.
4. Si un arnés no está en buen estado visible o si ha servido para detener una caída, todo el equipo debe ser verificado por Tractel S.A.S o por una persona competente que debe autorizar por escrito la reutilización del sistema. Se recomienda realizar un control visual antes de cada utilización.
5. No se puede hacer ninguna modificación o añadido al equipo sin la autorización previa por escrito de Tractel S.A.S. El equipo debe ser transportado y almacenado en su embalaje original.
6. Todo arnés que no haya sido revisado durante los últimos 12 meses no debe ser utilizado. Debe ser destruido o revisado por una persona competente, la cual autorizará por escrito su utilización. Si éste ha detenido una caída, debe ser destruido.
7. Este equipo es idóneo para una utilización en obra al aire libre y para temperaturas comprendidas entre -35°C y +60°C. Evitar todo contacto con aristas vivas, superficies abrasivas y productos químicos.
8. Importante: si debe confiar el material a personal asalariado o similar, asegúrese que cumple con la normativa laboral correspondiente.
9. Durante la utilización del equipo, el usuario debe estar en perfecta forma física y psicológica. En caso de duda, consulte a su médico o al médico laboral. Está prohibido a las mujeres embarazadas.
10. El equipo no debe ser utilizado más allá de sus límites, o en cualquier otra situación que no sea aquella para la cual está previsto: ver funciones y descripción.
11. Se recomienda atribuir personalmente el arnés a cada usuario, especialmente si se trata de personal asalariado.
12. Antes de la utilización de un sistema anticaídas NF EN 363, el usuario debe asegurarse de que cada uno de los componentes está en buen estado de funcionamiento: sistema de seguridad, bloqueo. Durante la colocación no debe haber deterioro de las funciones de seguridad.
13. Para la seguridad del usuario, es esencial que el dispositivo o el punto de anclaje esté colocado correctamente y que el trabajo sea realizado de manera que se reduzca al mínimo el riesgo de caídas así como su altura.
14. En un sistema de parada de caídas, es fundamental verificar el espacio libre debajo del usuario en el lugar de trabajo antes de cada utilización, de modo que, en caso de caída, no haya riesgo de colisión con el suelo ni presencia de un obstáculo en la trayectoria de la caída. Figura 6.c página 5.
15. Es indispensable conservar y sacar del almacén el arnés según las instrucciones del manual. La inobservancia del párrafo de mantenimiento y almacenamiento puede repercutir de manera muy negativa en la vida útil del arnés.

h1 debe estar comprendido entre 0 m y 1,5 m.

h2 debe ser igual a 1 m mínimo.

t es la altura libre mínima bajo los pies del usuario.

Varía según el tipo de anticaídas conectado al arnés:

- Para un blocfor™, t = 3 m mínimo.
 - Para un stopfor™, t = 4 m mínimo.
 - Para un cabestro con absorbedor de energía, t = 6 m mínimo.
 - Para un stoprail™, t = 2 m mínimo.
 - Para un stopcable™ (EN 353-1), t = 2 m mínimo.
 - Para un stopcable™ (EN 353-2), t = 4 m mínimo.
16. Por la seguridad del usuario, si el producto es revendido fuera del primer país de destino, el revendedor debe suministrar : un manual de utilización, instrucciones para el mantenimiento, para las revisiones periódicas y las reparaciones, redactados en el idioma del país de utilización del producto.

APLICACIONES ESPECIALES

Para toda aplicación especial, no dude en dirigirse a la red TRACTEL.

Condiciones de utilización

Examen antes de la utilización

- Verificación visual del estado del arnés, de las correas, de las costuras, de las hebillas. La correa, los hilos de costura no deben presentar trazas de abrasión, de deshilachado, de quemaduras, de cortes. Los elementos de ajuste, las hebillas no deben presentar trazas de corrosión, de deformación y deben funcionar correctamente. En caso de dudas, retirar inmediatamente todo producto de la circulación.
- Verificar el estado de los componentes asociados, arnés y conectores.
- Verificar el sistema anticaídas completo.

Función y descripción

Los arneses HT están destinados a crear un punto de enganche en el operador con el fin de poder equiparlo de un sistema anticaídas que lo protegerá de una caída durante trabajos en altura. Un arnés anticaídas es el único dispositivo de presión del cuerpo que está permitido utilizar en un sistema de parada de caídas.

En función del tipo de arnés, dispone de varias utilidades posibles:

- Arnés con punto dorsal: seguridad anticaídas para trabajo en altura,
- Arnés con punto dorsal y esternal: idem arnés con punto dorsal + trabajo en retención, seguridad durante la ascensión en escalera, etc.
- Arnés con punto de cintura: seguridad anticaídas según el tipo y los puntos de enganche disponibles, punto de cintura para el mantenimiento en el puesto de trabajo. En un sistema de parada de mantenimiento en el trabajo, el cabestro se debe mantener tenso y el desplazamiento libre debe limitarse a 0,6 m máximo,
- Arnés con punto ventral: seguridad anticaídas según el tipo y los puntos de enganche disponibles, punto ventral para trabajo en suspensión.

ATENCIÓN

No utilizar los puntos de anclaje laterales del cinturón como puntos anticaídas, reservados para trabajar en posicionamiento en el puesto de trabajo (EN 358), en combinación con un cabestro de sujeción (EN 358), así como el punto de enganche ventral (EN 813) para trabajar en suspensión sobre cuerda tensada.

Figura 6 página 5, Figura 7 página 6.

No utilizar los arneses para otras aplicaciones que no sean la protección contra las caídas de altura: está prohibida la utilización de los arneses en el marco de una actividad de ocio o deportiva.

Componentes

Figura 1 página 2, 3: Arnés - EN 361-EN 358-EN 813

1. Hombreira negra.
 2. Correa zona hombros .
 3. Reglaje correa.
 4. Bucle torácico.
 5. Bucle rápido.
 6. Etiqueta.
 7. Presilla elástica.
 8. Porta herramientas.
 9. Anilla.
 10. Correa zona piernas.
 11. Correa zona glúteo.
 12. Espaldera.
 13. Reglaje rápido.
 14. Amarre dorsal.
 15. Amarre torsal.
 16. Amarre abdominal.
 17. Amarre lateral.
- A. Marcación "A", de los puntos de enganche anticaídas, en la D o la correa.
- A/2. Marcación "A/2", de los puntos de enganche anticaídas, en la D o la correa: puntos esternales de arnés por acoplar con la ayuda de un conector (EN 362) con el que le es simétrico.
- M. punto de amarre para sujeción al puesto de trabajo.
- S. Punto de suspensión para trabajo en cuerda tensada.

Instalación

Figura 3 página 4.

Ensamblar todas las hebillas de ajuste del arnés cuando el usuario esté vestido.

Ajustar las longitudes de las diferentes correas: ni mucho, ni poco apretadas con el fin de obtener un confort máximo durante la utilización así como una protección anticaídas óptimo. Bajo esta condición el arnés protegerá eficazmente.

Para las tallas, véase la figura 4 página 5.

- En la medida de lo posible, el punto de anclaje estructural estará situado, de forma óptima, a una altura comprendida entre 1,5 y 2 metros por encima de los pies del usuario. El punto de anclaje debe tener una resistencia mínima de 10 kN.
- La conexión al punto de anclaje o a la estructura debe hacerse mediante un conector EN 362.
- Para la conexión del anticaídas al arnés del anticaídas, remitirse a las instrucciones del arnés y del anticaídas con el fin de utilizar el punto de enganche adecuado así como el método adecuado para engancharse.

ATENCIÓN

Antes y durante la utilización, usted debe considerar de qué manera se podría realizar el posible salvamento de forma eficaz y con total seguridad en un tiempo inferior a 15 minutos. Más allá de este tiempo, la persona está en peligro.

Materiales

- Correa + hilos de costura: poliéster,
- Hebillas de acero galvanizado y aluminio,
- Respaldo de espuma recubierto de cordura,
- Placa dorsal, presillas: polietileno, elastómero termoplástico.

Equipos asociados

Sistema anticaídas (EN 363):

- Anclaje (EN 795).
- Un conector de extremo (EN 362).
- Un sistema anticaídas (EN 353-1/2 - EN 355 - EN 360).
- Un conector de extremo (EN 362).
- Un arnés anticaídas (NF EN 361).

Antes de utilizar un sistema de parada de caídas EN 363, verificar que cada uno de los componentes sea utilizable y funcione correctamente.

Mantenimiento y almacenamiento

- Si un arnés está sucio, hay que lavarlo con agua limpia y fría y, llegado el caso, con un detergente para tejidos delicados. Utilizar un cepillo sintético.
- Si durante la utilización o el lavado un arnés se ha mojado, hay que dejarlo secar a la sombra de manera natural y lejos de toda fuente de calor.

Ver figura 3 página 2.

- Durante el transporte y el almacenamiento, proteger el equipo contra todo peligro (borde cortante, fuente de calor directa, productos químicos, radiación UV, etc.).

Conformidad del equipo

La sociedad Tractel SAS. RD 619-Saint Hilaire sous Romilly-F-10102 Romilly-sur-Seine Francia, declara, por la presente, que el equipo de seguridad descrito en este manual,

- es conforme a las disposiciones de la Directiva Europea 89/686/CEE de diciembre de 1989,
- es idéntico al E.P.I. que fue objeto de la certificación "CE" de tipo entregada por la Apave SUDEUROPE S.A.S - B.P.3 - 33370 ARTIGUES PRES BORDEAUX - France, identificado por el número 0082, y probado según las normas EN 361 de 2002, EN 358 de 2000 y EN 813 de 1997,
- está sujeto al procedimiento contemplado por el Art. 11B de la Directiva 89/686/CEE, bajo el control de un organismo notificado : Apave SUDEUROPE S.A.S - B.P.3 - 33370 ARTIGUES PRES BORDEAUX - France, identificado por el número 0082.

Marraje

La etiqueta de cada uno de los arneses indica:

- a: la marca comercial: Tractel,
- b: la designación del producto: ej: LCA (Eslinga Cuerda Absorbedor),
- c: la norma de referencia seguida del año de aplicación,
- d: la referencia del producto: ej: 010642,
- e: el logotipo CE seguido del n° del organismo notificado artículo 11 B control de producción 0082,
- f: año y semana de fabricación,
- g: el número de serie,
- h: un pictograma que indica que hay que leer el manual antes de la utilización.

Revisión periódica y reparación

- Por su seguridad, el operario debe realizar revisiones periódicas regulares del equipo con el fin de cerciorarse de su eficacia así como de su resistencia.
- Es necesaria una revisión anual, pero en función de la frecuencia de utilización, las condiciones ambientales y la reglamentación de la empresa o del país de utilización, las verificaciones periódicas pueden ser más frecuentes.
- Las revisiones periódicas deben ser realizadas por una persona competente y respetando los modos operativos de examen del fabricante.
- Verificar la legibilidad del marcado en el producto durante la revisión periódica.

Los arneses son productos no reparables. Si exhiben el menor defecto, deben ser destruidos.

Vida útil de los productos textiles

La vida útil de los productos textiles es de 10 años a partir de la fecha de fabricación a reserva de una utilización normal respetando las preconizaciones de utilización y mantenimiento del presente manual.

NB : Los soportes de aseguramiento tales como correas, cables de enrollador de retorno automático, rollos de cuerda de los dispositivos anticaída, correderas y anillos de correa, no están sometidos a esta vida útil preconizada más arriba, deben ser verificados antes de toda utilización y deben ser destruidos si presentan el menor defecto.

Prescrizioni prioritarie

1. Le imbracature HT sono dei dispositivi anticaduta conformi alle normative EN 361/EN 813, che possono essere utilizzati insieme a cinture CE, conformi alla normativa EN 358. Questi due tipi di equipaggiamenti possono essere utilizzati da una sola persona, addestrata e competente o da un utilizzatore che si trovi sotto la sorveglianza diretta di personale competente.
2. Prima dell'utilizzo di un'imbracatura HT è indispensabile per la sicurezza d'impiego del dispositivo e per la sua efficacia che l'utilizzatore legga e comprenda le informazioni contenute nel manuale fornito da Tractel. Il manuale di utilizzo deve essere fornito e conservato insieme ad ogni sistema o componente e tenuto a disposizione di ogni utilizzatore. Si raccomanda di effettuare preventivamente una prova di sospensione in un luogo sicuro, al fine di accertarsi che l'imbracatura sia ben regolata e che fornisca un livello di confort accettabile per l'utilizzo previsto.
3. Prima dell'utilizzo di questo dispositivo di sicurezza è indispensabile avere ricevuto un addestramento per il suo corretto impiego. Verificare lo stato dei componenti associate (imbracatura, connettori) e assicurarsi che l'altezza libera sia sufficiente.
4. Se un'imbracatura non è apparentemente in buono stato o se è servita ad arrestare una caduta, l'insieme del dispositivo dovrà essere verificato da Tractel o da persona qualificata, che dovrà autorizzare per iscritto il riutilizzo del sistema. Si raccomanda un controllo visivo prima di ogni utilizzo.
5. Non è possibile effettuare modifiche o aggiunte al dispositivo senza un preliminare accordo scritto di Tractel. Il dispositivo deve essere trasportato e stoccato nel suo imballaggio d'origine.
6. Qualsiasi imbracatura che non sia stata controllata durante gli ultimi 12 mesi, non deve essere utilizzato; essa dovrà essere distrutta o controllata da persona competente che ne autorizzerà per iscritto l'utilizzo. Se ha arrestato una caduta, dovrà essere distrutta.
7. Questo dispositivo è adatto per l'utilizzo in cantieri all'aperto e per una gamma di temperatura compresa tra -35°C e +60°C. Evitare qualsiasi contatto con spigoli vivi, superfici abrasive, prodotti chimici.
8. Importante: se si deve affidare questo materiale a personale dipendente o assimilato, è necessario attenersi alla normativa sul lavoro in vigore.
9. Durante l'utilizzo del dispositivo, l'utilizzatore deve essere in piena forma fisica e psicologica. In caso di dubbio consultare il proprio medico o il medico del lavoro. E' vietato alle donne in stato di gravidanza.
10. Il dispositivo non deve essere utilizzato oltre i suoi limiti, o in situazioni diverse da quelle per cui è previsto: vedi "funzioni e descrizione".
11. Si raccomanda di attribuire personalmente l'imbracatura a ciascun utilizzatore, in modo particolare se si tratta di personale dipendente.
12. Prima dell'utilizzo di un sistema di arresto di cadute EN 363, l'utilizzatore deve accertarsi che ciascuno dei componenti sia in buone condizioni di funzionamento : sistema di sicurezza, bloccaggio, ecc. Al momento dell'installazione non deve esistere un deterioramento delle funzioni di sicurezza.
13. Per la sicurezza dell'utilizzatore è essenziale che il dispositivo o il punto di ancoraggio siano sempre correttamente posizionati e che il lavoro sia effettuato in modo da ridurre al minimo sia il rischio di caduta che l'altezza della stessa.
14. In un sistema di arresto di cadute, è indispensabile verificare lo spazio libero al di sotto dell'utilizzatore prima di ogni utilizzo, in modo che, in caso di caduta, non vi sia rischio di collisione col suolo, né presenza di ostacoli sulla traiettoria della caduta. Figura 6.c pag. 5.
15. E' indispensabile sottoporre a manutenzione e stoccare l'imbracatura in conformità alle istruzioni del manuale, il

mancato rispetto del paragrafo manutenzione e stoccaggio può influenzare in modo molto negativo la durata di vita dell'imbracatura.

h1 deve essere compresa tra 0 m e 1,5 m.

h2 deve essere minimo = 1 m.

t è l'altezza libera minima sotto i piedi dell'utilizzatore.

Può variare a seconda del tipo di anticaduta collegato all'imbracatura :

- Per un blocfor™, t = 3 m minimo.
- Per uno stopfor™, t = 4 m minimo.
- Per un cordino con dissipatore di energia, t = 6 m minimo.
- Per uno stopral™, t = 2 m minimo.
- Per uno stopcable™ (EN 353-1), t = 2 m minimo.
- Per uno stopcable™ (EN 353-2), t = 4 m minimo.

16. Per la sicurezza dell'utilizzatore, se il prodotto viene rivenduto fuori dal primo paese di destinazione, il rivenditore dovrà fornire: le modalità d'impiego, le istruzioni per la manutenzione, per i controlli periodici e le riparazioni, redatte nella lingua del paese di utilizzo del prodotto.

APPLICAZIONI SPECIALI

Per qualsiasi applicazione speciale, si consiglia di rivolgersi alla rete TRACTEL.

Condizioni di utilizzo

Controlli prima dell'utilizzo

- Verifica visiva delle condizioni dell'imbracatura, delle cinghie, delle cuciture, delle fibbie. La cinghia, i fili delle cuciture non devono presentare tracce di abrasione, di sfilacciatura, di bruciature, di tagli. Gli elementi di regolazione, le fibbie non devono presentare tracce di corrosione o di deformazione e devono funzionare correttamente. In caso di dubbio ritirare immediatamente il prodotto dalla circolazione.
- Verificare lo stato dei componenti associati imbracatura e connettori.
- Verificare il sistema di arresto cadute completo.

Funzioni e descrizione

Le imbracature HT sono previste per creare un punto di aggancio sull'operatore al fine di poterlo munire di un sistema anticaduta che possa proteggerlo in caso di caduta durante lavori in altezza. Un'imbracatura anticaduta è l'unico dispositivo di presa del corpo che sia consentito utilizzare in un sistema di arresto di cadute.

In funzione del tipo di imbracatura, esistono diverse possibilità di utilizzo :

- Imbracatura con punto dorsale : sicurezza anticaduta per lavori in altezza,
- Imbracatura con punto dorsale e sternale: come per imbracatura con punto dorsale + lavoro in postazione, sicurezza durante salita su scale,...
- Imbracatura con punto cintura : sicurezza anticaduta a seconda dei tipi e dei punti di aggancio disponibili, attacco cintura per posizionamento in postazione di lavoro. In un sistema di posizionamento in postazione di lavoro, il cordino deve essere mantenuto teso e lo spostamento libero deve essere limitato al massimo 0,6 m,
- Imbracatura con punto ventrale : sicurezza anticaduta a seconda dei tipi e dei punti di aggancio disponibili, punto ventrale per lavori in sospensione.

ATTENZIONE

Non utilizzare come punti di anticaduta gli ancoraggi laterali della cintura, che devono servire unicamente come punti di posizionamento (EN 358), in abbinamento a un cordino di posizionamento (EN 358), né il punto di aggancio ventrale (EN 813) per lavorare in sospensione su corda tesa.

Figura 6 pag. 5, Figura 7 pag. 6

Non utilizzare le imbracature per applicazioni diverse dalla protezione contro le cadute dall'alto : è vietato l'utilizzo delle imbracature nel contesto di un'attività di svago o sportiva.

Componenti

Figura 1 pag. 2,3 : Imbracatura - EN 361-EN 358-EN 813

1. Spallaccio imbottito.
 2. Bretella.
 3. Regolazione bretella.
 4. Fibbia toracica.
 5. Fibbia rapida.
 6. Etichetta.
 7. Passante elastico.
 8. Porta attrezzi.
 9. Anello.
 10. Cosciale.
 11. Cinghia sotto bacino.
 12. Schienalino.
 13. Regolazione rapida.
 14. Attacco dorsale.
 15. Attacco sternale.
 16. Attacco ventrale.
 17. Attacco laterale.
- A. Marcatura "A" dei punti di aggancio anticaduta, sul D o sulla cinghia.
- A/2. Marcatura "A/2", dei punti di aggancio anticaduta, sul D o sulla cinghia : punti sternali dell'imbracatura da accoppiare per mezzo di un connettore (EN 362) con quello che gli è simmetrico.
- M. punto di ancoraggio di fassaggio.
- S. Punto di sospensione per lavoro su corda tesa

Installazione

Figura 3 pag. 4.

Assemblare tutte le fibbie di regolazione dell'imbracatura quando l'utilizzatore è vestito.

Regolare le lunghezze delle varie cinghie non stringendole troppo, né troppo poco, al fine di ottenere il massimo confort durante l'utilizzo ed una protezione anticaduta ottimale. Solo in queste condizioni l'imbracatura svolgerà al meglio la sua funzione di protezione.

Per le taglie vedi figura 4 pag. 5.

- Nella misura del possibile, il punto di ancoraggio strutturale dovrà essere situato ad un'altezza compresa tra 1,5 e 2 metri al di sopra dei piedi dell'utilizzatore. Il punto di ancoraggio deve garantire una resistenza minima di 10 kN.
- La connessione al punto di ancoraggio o alla struttura deve avvenire per mezzo di un connettore EN 362.
- Per il collegamento dell'anticaduta all'imbracatura, fare riferimento ai manuali dell'imbracatura e dell'anticaduta, al fine di utilizzare sia l'esatto punto di aggancio, sia il sistema di aggancio più appropriato.

ATTENZIONE

Prima e durante l'utilizzo è necessario che vengano prese tutte le precauzioni atte a garantire un eventuale salvataggio in maniera efficace e in totale sicurezza in un lasso di tempo inferiore a 15 minuti. Oltrepastato questo limite, la persona è in pericolo.

Materiali

- Cinghia + fili di cucitura : poliestere,
- Fibbie in acciaio zincato e alluminio,
- Schienalino in schiuma ricoperto di cordura,
- Piastra dorsale, passanti : polietilene, elastomero termoplastico.

Dispositivi associati

Sistema di arresto di cadute (EN 363):

- Ancoraggio (EN 795).
- Un connettore di estremità (EN 362).
- Un sistema anticaduta (EN 353-1/2 - EN 355 - EN 360).
- Connettore (EN 362).
- Un imbracatura anticaduta (NF EN 361).

Prima di utilizzare un sistema di arresto cadute EN 363, verificare che ciascuno dei componenti sia utilizzabile e funzioni correttamente.

Manutenzione e stoccaggio

- Se un'imbracatura è sporca, occorre lavarla con acqua pulita e fredda, con l'aggiunta eventualmente di un detersivo per tessuti delicati; utilizzare una spazzola sintetica.
- Se durante l'utilizzo, o dopo il lavaggio, l'imbracatura è rimasta bagnata, bisogna farla asciugare naturalmente all'ombra, lontano da qualsiasi fonte di calore.

Vedi figura 3 pagina 2.

Durante il trasporto e lo stoccaggio, proteggere il dispositivo contro qualsiasi pericolo (bordi taglienti, fonti dirette di calore, prodotti chimici, UV, ...).

Conformità del dispositivo

La società Tractel SAS, RN 19-Saint Hilaire sous Romilly-F-10102 Romilly-sur-Seine Francia, dichiara, con la presente, che il dispositivo di sicurezza descritto in questo manuale,

- è conforme alle disposizioni della Direttiva Europea 89/686/CEE del dicembre 1989,
- è identico al D.P.I. oggetto dell'attestazione "CE" del tipo fornito dall'Apave SUDEUROPE S.A.S - B.P.3 - 33370 ARTIGUES PRES BORDEAUX - France identificato dal numero 0082, e testato secondo le norme EN 361 del 2002, EN 358 del 2000 e EN 813 del 1997,
- è sottoposto alla procedura prevista dall'Art. 11B della Direttiva 89/686/CEE, sotto il controllo di un organismo autorizzato: Apave SUDEUROPE S.A.S - B.P.3 - 33370 ARTIGUES PRES BORDEAUX - France, identificato dal numero 0082.

Marcatura

L'etichetta di ogni imbracatura indica :

- a: il marchio commerciale : Tractel,
- b: la denominazione del prodotto : es : LCA (Longe Corde Absorbeur),
- c: la norma di riferimento seguita dall'anno di applicazione,
- d: il riferimento del prodotto : es : 010642,
- e: il logo CE seguito dal n° dell'organismo autorizzato articolo 11 B controllo di produzione 0082,
- f: anno e settimana di fabbricazione,
- g: il numero di serie,
- h: un simbolo che segnala che occorre leggere le istruzioni

Verifica periodica e riparazione

- Per la sua sicurezza, l'operatore dovrà realizzare dei controlli periodici regolari del dispositivo al fine di accertarsi della sua efficienza e della sua resistenza.
- E' necessaria una revisione annuale, ma a seconda della frequenza di utilizzo, delle condizioni ambientali, della regolamentazione dell'azienda o del paese di utilizzo, le verifiche possono essere effettuate con maggiore frequenza.
- I controlli periodici devono essere effettuati da personale competente e nel rispetto delle modalità operative di verifica del costruttore.
- Durante il controllo periodico, verificare la leggibilità della marcatura sul prodotto.

Le imbracature sono prodotti non riparabili. Se presentano il minimo difetto, devono essere distrutti.

Durata di vita dei prodotti tessili

La durata di vita dei prodotti tessili è di 10 anni a partire dalla data di fabbricazione, in condizioni di utilizzo normale, nel rispetto delle prescrizioni di uso e di manutenzione previste dal presente manuale.

NB : I supporti di trattenuta quali i cordini, i cavi di avvolgitori a richiamo automatico, i rotoli di corda degli anticaduta, le guide di scorrimento e gli anelli di deviazione non sono soggetti alla durata vita sopra-indicata, essi devono essere verificati prima di ogni utilizzo e devono essere distrutti se presentano il minimo difetto.

Instruções Prioritárias

- Os arneses HT são equipamentos anti-quedas que satisfazem as normas EN 361/EN 813, e podem ser acoplados a cinturões CE, segundo a norma EN 358. Estes dois tipos de equipamentos só podem ser utilizados por uma pessoa, formada e/ou competente ou se o utilizador estiver sob a vigilância directa dessas pessoas
- Antes de utilizar um arnés HT, é indispensável para a segurança de uso e eficácia do material que o utilizador leia e compreenda as informações do manual fornecido pela Tractel SAS. Este manual deve ser mantido ao dispor de qualquer utilizador. Podem ser fornecidos exemplares suplementares a pedido. É aconselhável um primeiro ensaio de suspensão num local seguro, para se certificar que o arnés está bem ajustado e fornece um nível de conforto aceitável para a utilização prevista.
- Antes de utilizar este equipamento de segurança, é indispensável ter recebido formação sobre o uso do mesmo. Verificar o estado dos componentes associados (arneses, mosquetões) e verificar se a altura livre é suficiente.
- Se um arnés não estiver em bom estado aparente ou se serviu para parar uma queda, todo o equipamento deve ser verificado pela Tractel S.A.S ou por uma pessoa competente que deve autorizar por escrito a reutilização do sistema. É recomendado um controlo visual antes de cada utilização.
- Qualquer modificação ou acrescento ao equipamento não pode ser feito sem o acordo prévio escrito da Tractel S.A.S. O equipamento deve ser transportado e armazenado na embalagem de origem.
- Qualquer arnés que não tenha sido controlado durante os últimos 12 meses não deve ser utilizado, deve ser destruído ou controlado por uma pessoa competente que autorizará por escrito a utilização. Se o arnés serviu para parar uma queda, deve ser destruído.
- Este equipamento está adaptado a uma utilização em estaleiro ao ar livre e a temperaturas entre -35°C e +60°C. Evitar qualquer contacto com arestas vivas, superfícies abrasivas ou produtos químicos.
- Importante: Se este material for confiado a uma pessoa assalariada ou semelhante, deverá ser cumprida a regulamentação do trabalho aplicável.
- O utilizador deve estar em plena forma física e psicológica durante a utilização deste equipamento. No caso de dúvida, consultar um médico ou o médico do trabalho. Proibido às mulheres grávidas
- O equipamento não deve ser utilizado além dos seus limites, nem em qualquer outra situação diferente da prevista: cf. Funções e descrição.
- É recomendado atribuir pessoalmente o arnés a cada utilizador, designadamente quando se trata de pessoal assalariado.
- Antes de utilizar um sistema de paragem de quedas NF EN 363, o utilizador deve certificar-se de que cada um dos componentes está em bom estado de funcionamento: sistema de segurança, travamento. Durante a instalação, não deve haver degradação das funções de segurança.
- Para a segurança do utilizador, é essencial que o dispositivo ou o ponto de amarração esteja posicionado correctamente e que o trabalho seja efectuado de modo a reduzir ao mínimo o risco de quedas assim como a altura das mesmas.
- Num sistema antiqueda, é essencial verificar o espaço livre debaixo do utilizador no local de trabalho antes de cada utilização, de modo que, no caso de queda não haja o risco de colisão com o chão, nem presença de obstáculo na trajectória da queda.
Figura 6.c página 5.
- É indispensável conservar e manusear o arnés conforme as instruções do manual. O incumprimento do parágrafo manutenção e armazenagem pode influenciar muito negativamente a vida útil do arnés.

h1 deve ser entre 0 m e 1,5 m.

h2 deve ser igual no mínimo a 1 m.

t é a altura livre mínima abaixo dos pés do utilizador.

Varia consoante o tipo de anti-queda ligado ao arnés:

- Para um blocfor™, t = 3 m mínimo.
- Para um stopfor™, t = 4 m mínimo.
- Para uma linga com absorvedor de energia, t = 6 m mínimo.
- Para um stoprail™, t = 2 m mínimo.
- Para um stopcable™ (EN 353-1), t = 2 m mínimo.
- Para um stopcable™ (EN 353-2), t = 4 m mínimo.

- Para a segurança do utilizador, se o produto for revendido fora do primeiro país de destino, o vendedor deve fornecer: um manual de utilização, instruções para a manutenção, para os exames periódicos e as reparações, redigidos no idioma do país de utilização do produto.

APLICAÇÕES ESPECIAIS

Para qualquer aplicação especial, não hesitar em contactar a rede TRACTEL.

Condições de utilização

Exame antes da utilização

- Verificação visual do estado do arnés, das cintas, das costuras, das fivelas. A cinta e os fios de costura não devem apresentar marcas de abrasão, de desfiado, de queimaduras ou cortes. Os elementos de ajuste e as fivelas não devem apresentar marcas de corrosão ou de deformação e devem funcionar correctamente. No caso de dúvida, retirar imediatamente qualquer produto da circulação.
- Verificar o estado dos componentes associados: arnés e mosquetões.
- Verificar a totalidade do sistema de paragem de quedas.

Função e descrição

Os arneses HT destinam-se a criar um ponto de amarração no operador, de modo que possa ser equipado com um sistema de anti-queda que o protegerá de uma queda durante os trabalhos em altura. Um arnés de anti-queda é o único dispositivo de preensão do corpo que é permitido utilizar num sistema de paragem das quedas.

Consoante o tipo de arnés, são possíveis várias utilizações:

- Arnés com ponto dorsal: segurança anti-queda para trabalho em altura,
- Arnés com ponto dorsal e torácico: idem arnés com ponto dorsal + trabalho em retenção, segurança na subida de escada...
- Arnés com ponto no cinturão: segurança anti-queda conforme o tipo e os pontos de amarração disponíveis, ponto no cinturão para posicionamento no posto de trabalho. Num sistema de paragem de posicionamento no trabalho, a linga deve ser mantida tensa e o deslocamento livre deve ser limitado ao máximo a 0,6 m.
- Arnés com ponto ventral: segurança anti-queda conforme o tipo e os pontos de amarração disponíveis, ponto ventral para trabalho em suspensão.

ATENÇÃO

Não utilizar como ponto de anti-queda os pontos de amarração laterais do cinturão, reservados para trabalhar em posicionamento no posto (EN 358), combinados com uma linga de posicionamento (EN 358), assim como o ponto de amarração ventral (EN 813) para trabalhar em suspensão numa corda tensa.

Figura 6 página 5, Figura 7 página 6.

Não utilizar os arneses para outras aplicações além da protecção contra as quedas de altura. É proibida a utilização dos arneses no âmbito de uma actividade de lazer ou de desporto.

Componentes

Figura 1 página 2, 3: Arnés - EN 361-EN 358-EN 813

1. Ombleira negra.
2. Alça.

3. Ajuste da alça.
4. Fecho torácico.
5. Fecho rápido.
6. Etiqueta.
7. Passador elástico.
8. Porta-ferramentas.
9. Argola de serviço.
10. Coxa.
11. Apoio de nádega.
12. Espaldar.
13. Ajuste rápido.
14. Engate dorsal.
15. Engate no esterno.
16. Engate ventral.
17. Engate lateral.

A. Marcação "A", dos pontos de engate anti-queda, no D ou na cinta.

A/2. Marcação "A/2" dos pontos de amarração anti-queda, no D ou na cinta: pontos torácicos de arnês a associar por meio de um mosquetão (EN 362) com o ponto que lhe é simétrico.

M. ponto de engate de manutenção.

S. Ponto de suspensão para trabalho em corda tensa.

Instalação

Figura 3 página 4.

Montar todas as fivelas de ajuste do arnês quando o utilizador estiver equipado.

Ajustar os comprimentos das diversas cintas: nem muito nem pouco apertadas, de modo a obter o máximo de conforto durante a utilização assim como uma protecção anti-queda óptima. É nestas condições que o arnês protegerá com eficácia.

Para os tamanhos, ver figura 4 página 5.

- Na medida do possível, o ponto de ancoragem da estrutura ficará situado a uma altura entre 1,5 e 2m acima dos pés do utilizador. O ponto de amarração deve apresentar uma resistência mínima de 10 kN.

- A ligação ao ponto de amarração ou à estrutura deve ser feita por meio de um mosquetão EN 362.

- Para a ligação do anti-queda ao arnês de anti-queda, consultar os manuais do arnês e do anti-queda, de modo a utilizar o ponto de amarração correcto e o bom método para se fixar.

ATENÇÃO

Antes e durante a utilização, deve ser previsto o modo de efectuar o eventual resgate com eficácia e com total segurança dentro de um prazo inferior a 15 minutos. Além deste prazo, a pessoa fica em perigo.

Materiais

- Cinta + fios de costura: poliéster,
- Fivelas em aço zincado e alumínio,
- Espaldar em esponja coberto de Cordura,
- Placa dorsal, passadores: polietileno, elastómero termoplástico.

Equipamentos associados

Sistema de paragem de quedas (EN 363):

- Ancoragem (EN 795).
- Um mosquetão de extremidade (EN 362).
- Um sistema anti-quedas (EN 353-1/2 - EN 355 - EN 360).
- Um mosquetão (EN 362).
- Um arnês anti-queda (NF EN 361).

Antes de utilizar um sistema de paragem das quedas EN 363, verificar se cada um dos componentes pode ser utilizado e funciona correctamente.

Manutenção e armazenagem

- Se um arnês estiver sujo, deve ser lavado com água limpa e fria, eventualmente com um detergente para têxteis delicados, utilizando uma escova sintética.

- Durante a utilização ou a lavagem, se o arnês ficar molhado, é necessário deixá-lo secar naturalmente à sombra e afastado de qualquer fonte de calor.

Ver figura 3 página 2.

- Durante o transporte e a armazenagem, proteger o equipamento contra qualquer perigo (bordo cortante, fonte de calor directo, produtos químicos, UV, ...).

Conformidade do equipamento

A sociedade Tractel SAS, RD 619-Saint Hilaire sous Romilly-F-10102 Romilly-sur-Seine França declara, pelos presentes, que o equipamento de segurança descrito neste manual:

- Obedece às disposições da Directiva Europeia 89/686/CEE de Dezembro 1989.
- É idêntico ao E.P.I. que foi objecto do atestado "CE" de tipo emitido pela Apave SUDEUROPE S.A.S - B.P.3 - 33370 ARTIGUES PRES BORDEAUX - France identificado pelo número 0082, e testado segundo as normas EN 361 de 2002, EN 358 de 2000 e EN 813 de 1997.
- É submetido ao processo indicado pelo Art. 11B da Directiva 89/686/CEE, sob o controlo de um organismo notificado a: Apave SUDEUROPE S.A.S - B.P.3 - 33370 ARTIGUES PRES BORDEAUX - France, identificado pelo número 0082.

Marcação

A etiqueta de cada arnês indica:

- a: a marca comercial: Tractel,
- b: a designação do produto: ex. Linga de Segurança com absorsor,
- c: a norma de referência seguida do ano de aplicação,
- d: a referência do produto: ex: 010642,
- e: o logótipo CE seguido do nº do organismo notificado artigo 11 B controlo de produção 0082,
- f: ano e semana de fabrico,
- g: o número de série,
- h: um pictograma recomendando a leitura do manual antes da utilização,

Exame periódico e reparação

- Para a sua segurança, o operador deve realizar exames periódicos e regulares do equipamento de modo a assegurar-se da eficácia e da resistência.
- É necessária uma revisão anual, mas consoante a frequência da utilização, as condições ambientais e a regulamentação da empresa ou do país de utilização, as verificações podem ser mais frequentes.
- Os exames periódicos devem ser efectuados por uma pessoa competente e respeitando os modos operatórios de exame do fabricante.
- Verificar a legibilidade da marcação no produto durante o exame periódico.

Os arneses são produtos que não se podem reparar. Se apresentarem o menor defeito, devem ser destruídos.

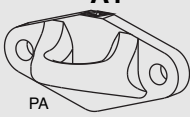
Duração de vida dos produtos têxteis

A vida útil dos produtos têxteis é de 10 anos a partir da data de fabrico, com ressalva de uma utilização normal respeitando as recomendações de utilização e de manutenção deste manual.

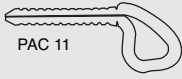
NB : Os suportes de ancoragem como as lingas, os cabos de enrolador com chamada automática, os rolos de corda dos antiqueda, carros e os pontos de amarração não estão sujeitos a esta duração de vida supra indicada. Devem ser verificados antes de qualquer utilização e devem ser destruídos se apresentarem o menor defeito.

EN 795

A1



PA



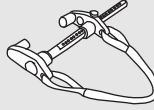
PAC 11

AS19



B

Rollclamp



Tracpode

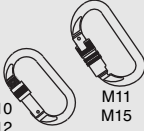


Travsafte Tempo



EN 362

M10
M12



M11
M15



M13



M21



M40
M41
M42
M43



M46



M51
M53
M54



M52



M60
M61



M31

M32

M33



EN 3XX

LAI



EN 355

Blocfor 20 / 30



EN 360

Blocfor 10



EN 360

Blocfor 2W



EN 360

stopfor P



EN 353-2

stopfor S



EN 353-2

stopfor AP



EN 353-2

stopfor M



EN 353-2

stopfor K



EN 353-2

EN 362

M10
M12



M11
M15



M13



M21



M40
M41
M42
M43



M46



M51
M53
M54



M52



M60
M61



M31

M32

M33



EN 361

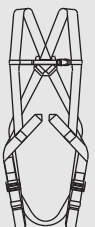
HT10



HT11



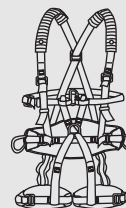
HT21



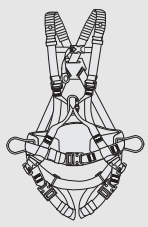
HT42



Promast



Electra



--	--	--	--	--	--	--	--

Lined writing area consisting of 24 horizontal lines within a rectangular border.

Lined writing area consisting of 25 horizontal lines within a rectangular border.

Πρωταρχικές Συστάσεις

1. Οι ολόσωμες ζώνες HT είναι συστήματα προστασίας από τις πτώσεις σύμφωνα με τα πρότυπα EN 361/EN813, τα οποία μπορούν να συνδυαστούν με ζώνες μέσης CE, σύμφωνα με το πρότυπο EN 358. Αυτοί οι δύο τύποι εξοπλισμών μπορούν να χρησιμοποιηθούν από ένα και μόνο άτομο, εκπαιδευμένο ή/και αρμόδιο ή ο χρήστης θα πρέπει να βρίσκεται υπό την άμεση επίβλεψη τέτοιων ατόμων.
2. Πριν χρησιμοποιήσετε μια ολόσωμη ζώνη HT, είναι απαραίτητο για την ασφάλεια χρήσης του εξοπλισμού και την αποτελεσματικότητά του, ο χρήστης να διαβάσει και να κατανοήσει τις πληροφορίες του εγχειριδίου που παρέχει η Tractel SAS. Οι παρούσες οδηγίες πρέπει να παραμένουν στη διάθεση του κάθε χρήστη. Επιπλέον αντίτυπα μπορούν να διατεθούν κατόπιν αιτήσεως. Συστάται μια πρώτη δοκιμή ανάρτησης σε μέρος ασφαλώς, ώστε να εξασφαλιστεί ότι η ολόσωμη ζώνη είναι σωστά ρυθμισμένη και παρέχει κατάλληλο για την προβλεπόμενη χρήση επίπεδο άνεσης.
3. Πριν χρησιμοποιήσετε αυτόν τον εξοπλισμό ασφαλείας, είναι απαραίτητο να έχετε εκπαιδευτεί για τη χρήση του. Ελέγξτε την κατάσταση των σχετικών εξοπλισμών (ζώνη, σύνδεσμοι) και βεβαιωθείτε πως το ελεύθερο ύψος επαρκεί.
4. Αν μια ολόσωμη ζώνη δεν είναι σε εμφανή καλή κατάσταση ή έχει χρησιμοποιήσει για τη διακοπή μιας πτώσης, το σύνολο του εξοπλισμού πρέπει να ελεγχθεί από την Tractel S.A.S ή από κάποιο αρμόδιο άτομο το οποίο θα πρέπει να επιτρέψει γραπτώς τη εκ νέου χρήση του συστήματος. Συνιστάται οπτικός έλεγχος πριν από κάθε χρήση.
5. Δεν μπορεί να πραγματοποιηθεί καμία τροποποίηση ή πρόσθεση στον εξοπλισμό χωρίς προηγούμενη έγγραφη έγκριση της Tractel S.A.S. Ο εξοπλισμός πρέπει να μεταφέρεται και να αποθηκεύεται στη συσκευασία προέλευσής του.
6. Μια ολόσωμη ζώνη η οποία δεν έχει ελεγχθεί κατά τη διάρκεια των 12 τελευταίων μηνών, δεν πρέπει να χρησιμοποιηθεί, πρέπει να καταστραφεί να ελεγχθεί από κάποιο αρμόδιο άτομο το οποίο θα επιτρέψει γραπτώς τη χρήση της. Αν έχει διακοπεί πτώση πρέπει να καταστραφεί.
7. Ο εξοπλισμός αυτός είναι κατάλληλος για χρήση σε εξωτερικά εργοτάξια και σε θερμοκρασίες μεταξύ -35°C και +60°C. Αποφύγετε κάθε επαφή με αιχμηρά άκρα, τραχιές επιφάνειες, χημικά προϊόντα.
8. Σημαντικό: Αν πρέπει να αποδώσετε τον εξοπλισμό σε κάποιον μισθωτό ή άτομο εξομολογμένης κατάστασης, συμμορφωθείτε με τον ισχύοντα κανονισμό εργασίας.
9. Ο χρήστης πρέπει να είναι σε καλή φυσική και ψυχολογική κατάσταση κατά τη χρήση του εξοπλισμού. Σε περίπτωση αμφιβολίας, συμβουλευτείτε τον ιατρό σας ή τον ιατρό εργασίας. Απαγορεύεται στις έγκυες.
10. Ο εξοπλισμός δεν πρέπει να χρησιμοποιείται πέρα από τα όριά του, ή σε οποιαδήποτε άλλη κατάσταση από εκείνη για την οποία έχει προβλεφθεί. βλέπε λειτουργίες και περιγραφή.
11. Συνιστάται η ατομική απόδοση της ολόσωμης ζώνης σε κάθε χρήστη, ιδίως αν πρόκειται για μισθωτό προσωπικό.
12. Πριν τη χρήση ενός εξοπλισμού προστασίας από πτώσεις NF EN 363, ο χρήστης πρέπει να βεβαιωθεί πως το καθένα από τα στοιχεία του είναι σε καλή κατάσταση λειτουργίας: σύστημα ασφαλείας, ασφάλιση. Κατά την τοποθέτησή, δεν πρέπει να προκληθεί ζημιά στις λειτουργίες ασφαλείας.
13. Είναι απαραίτητο για την ασφάλεια του χρήστη, η διάταξη ή το σημείο πρόσδεσης να είναι σωστά τοποθετημένα και η εργασία να πραγματοποιείται έτσι ώστε ένα μειωθεί στο ελάχιστο ο κίνδυνος πτώσεων και το ύψος τους.

14. Σε ένα σύστημα ανακοπής πτώσης, είναι πρωταρχικής σημασίας πριν από κάθε χρήση να ελέγχεται ο ελεύθερος χώρος κάτω από το χρήστη στον τόπο εργασίας, έτσι ώστε σε περίπτωση πτώσης να μην υπάρχει κίνδυνος πρόσκρουσης με το έδαφος ούτε παρουσίας εμπόδιου στη διαδρομή της πτώσης. Σχέδιο 6.c σελίδα 5.
15. Είναι απαραίτητο να συντηρείτε και να αποθηκεύετε τη ζώνη σύμφωνα με τις συστάσεις του εγχειριδίου, η μη τήρηση της παραγράφου συντήρησης και αποθήκευσης μπορεί να επηρεάσει με πολύ αρνητικό τρόπο τη διάρκεια ζωής της ζώνης.
h1 πρέπει να περιλαμβάνεται μεταξύ 0 μ και 1,5 μ.
h2 πρέπει να ισούται τουλάχιστον με 1 μ.
t είναι το ελάχιστο ελεύθερο ύψος κάτω από τα πόδια του χρήστη.
Ποικίλε ανάλογα με τον τύπο συστήματος προστασίας που συνδέεται στη ζώνη:
 - Για blocfor™, t = 3 μ τουλάχιστον.
 - Για stopfor™, t = 4 μ τουλάχιστον.
 - Για μάντα πρόσδεσης με απορροφητή ενέργειας, t = 6 m τουλάχιστον.
 - Για stoprail™, t = 2 μ τουλάχιστον.
 - Για storcable™ (EN 353-1), t = 2 μ τουλάχιστον.
 - Για storcable™ (EN 353-2), t = 4 μ τουλάχιστον.
16. Για την ασφάλεια του χρήστη, αν το προϊόν μεταπωληθεί έξω από την αρχική χώρα προορισμού, ο μεταπωλητής πρέπει να παρέχει: ένα εγχειρίδιο χρήσης, οδηγίες για τη συντήρηση, για τους περιοδικούς ελέγχους και τις επιδιορθώσεις, στη γλώσσα της χώρας χρήσης του προϊόντος.

ΕΙΔΙΚΕΣ ΕΦΑΡΜΟΓΕΣ

Για κάθε ειδική εφαρμογή, μη διατάσετε να απευθυνθείτε στο δίκτυο TRACTEL.

Συνθήκες χρήσης

Εξέταση πριν τη χρήση

- Οπτικός έλεγχος της κατάστασης της ζώνης, των ιμάντων, των ραφών, των κρίκων. Ο ιμάντας, τα νήματα ραφής δεν πρέπει να παρουσιάζουν ίχνη τριβής, ξεφτίσματος, καψίματος, κοψίματος. Τα στοιχεία ρύθμισης, οι πόρτες δεν πρέπει να παρουσιάζουν ίχνη διάβρωσης ή παραμορφωσης και πρέπει να λειτουργούν σωστά. Σε περίπτωση αμφιβολίας, αποσύρете αμέσως το προϊόν από την κυκλοφορία.
- Ελέγξτε την κατάσταση των σχετικών εξοπλισμών ζώνη και σύνδεσμοι.
- Ελέγξτε το πλήρες σύστημα προστασίας από πτώσεις.

Λειτουργία και περιγραφή

- Οι ολόσωμες ζώνες HT έχουν σκοπό τη δημιουργία ενός σημείου ανάρτησης επάνω στο χρήστη ώστε να μπορεί να εξοπλιστεί με σύστημα προστασίας από πτώσεις το οποίο θα τον προστατέψει από τον κίνδυνο πτώσης κατά την εργασία σε ύψος. Η ζώνη ασφαλείας είναι η μόνη διάταξη πασιμάτος του σώματος που επιτρέπεται να χρησιμοποιείται με εξοπλισμό προστασίας από πτώσεις. Ανάλογα με τον τύπο ζώνης, υπάρχουν διάφορες δυνατότητες χρήσης:
- Ζώνη με ραχιαίο σημείο: ασφάλεια κατά των πτώσεων για εργασία σε ύψος.
 - Ζώνη με ραχιαίο και στερνικό σημείο: όπως ζώνη με ραχιαίο σημείο + συγκράτηση στη θέση εργασίας, ασφάλεια κατά τον ανέβασμα σε σκάλα,...
 - Ζώνη με σημείο στη ζώνη μέσης: ασφάλεια κατά των πτώσεων ανάλογα το διαθέσιμο τύπο και σημεία ανάρτησης, σημείο στη ζώνη μέσης για διατήρηση στη θέση εργασίας. Σε ένα σύστημα διακοπής και διατήρησης στη θέση εργασίας, ο ιμάντας πρέπει να διατηρείται τεταμένος και η ελεύθερη μετακίνηση πρέπει να περιορίζεται στα 0,6 μ το πολύ.

• Ζώνη με κοιλιακό σημείο: ασφάλεια κατά των πτώσεων ανάλογα το διαθέσιμο τύπο και σημεία ανάρτησης, κοιλιακό σημείο για εργασία σε ανάρτηση.

ΠΡΟΣΟΧΗ

Μη χρησιμοποιείτε ως σημείο ανάρτησης συστήματος ασφαλείας τα πλαϊνά σημεία πρόσδεσης της ζώνης μέσης που προορίζονται αποκλειστικά για τη διατήρηση στη θέση εργασίας (EN 358) σε συνδυασμό με ιμάντα διατήρησης (EN 358), καθώς και το κοιλιακό σημείο ανάρτησης (EN 813) για εργασία σε ανάρτηση σε τεντωμένο σκοινί.

Σχέδιο 6 σελίδα 5, Σχέδιο 7 σελίδα 6.

Μην χρησιμοποιείτε τη ζώνη για άλλες εφαρμογές από την προστασία κατά των πτώσεων από ύψος: η χρήση της ζώνης για ψυχαγωγικές ή αθλητικές δραστηριότητες απαγορεύεται.

Στοιχεία

Σχέδιο 1 σελίδα 2, 3: Ολόσωμη ζώνη - EN 361-EN358-EN813

1. Μαύρος ιμάντας ανάρτησης στον ώμο.
 2. Τιράντα.
 3. Ρύθμιση τιράντας.
 4. Θωρακικός χαλκάς.
 5. Γρήγορος χαλκάς.
 6. Ετικέτα.
 7. Ελαστικός οδηγός.
 8. Εργαλειοθήκη.
 9. Σημείο σύνδεσης.
 10. Περικνημίδα.
 11. Εξάρτημα υπο-γλουτιαίας συγκράτησης.
 12. Πλάτη.
 13. Γρήγορη ρύθμιση.
 14. Ραχιαίο σημείο αγκύρωσης.
 15. Σημείο αγκύρωσης στέφανου.
 16. Σημείο αγκύρωσης κοιλιακής χώρας.
 17. Πλαϊνό σημείο αγκύρωσης.
- A. Σήμανση « A » , των σημείων πρόσδεσης του συστήματος προστασίας από πτώσεις, στο D ή τον ιμάντα.
- A/2. Σήμανση "A/2", των σημείων ανάρτησης συστήματος ασφαλείας, στο D ή στον ιμάντα: στερνικά σημεία ζώνης ασφαλείας που συνδυάζονται με τη βοήθεια συνδέσμου (EN 362) με εκείνον που τους είναι συμμετρικός.
- M. σημείο αγκύρωσης εξοπλισμού συγκράτησης.
- S. Σημείο ανάρτησης για εργασία σε τεντωμένο σκοινί.

Εγκατάσταση

Σχέδιο 3 σελίδα 4.

Συνδέστε όλες τις πόρτες ρύθμισης της ζώνης όταν ο χρήστης είναι ντυμένος.

Ρυθμίστε τα μήκη των διάφορων ιμάντων: ούτε υπερβολικά, ούτε ανεπαρκώς σφιγμένοι ώστε να πετύχετε τη μέγιστη άνεση κατά τη χρήση καθώς και τη βέλτιστη προστασία κατά των πτώσεων. Υπό αυτήν την προϋπόθεση θα προστατεύει αποτελεσματικά η ζώνη.

Για τα μεγέθη, βλέπε σχέδιο 4 σελίδα 5.

Στο μέτρο του δυνατού, το σημείο δομικής πρόσδεσης θα βρίσκεται σε ύψος που συμπεριλαμβάνεται μεταξύ 1,5 και 2 μέτρα πάνω από τα πόδια του χρήστη. Το σημείο πρόσδεσης πρέπει να παρουσιάζει ελάχιστη αντοχή 10 kN.

Η σύνδεση στο σημείο πρόσδεσης ή στη δομή πρέπει να γίνεται με σύνδεσμο EN 362.

Για τη σύνδεση του ανακόπτη πτώσης στη ζώνη ασφαλείας, ανατρέξτε στα εγχειρίδια της ζώνης και του ανακόπτη ώστε να χρησιμοποιήσετε το σωστό σημείο ανάρτησης καθώς και τη σωστή μέθοδο πρόσδεσης σ' αυτό.

ΠΡΟΣΟΧΗ

Πριν και κατά τη χρήση, είναι απαραίτητο να έχετε προβλέψει πως θα εξασφαλιστεί αποτελεσματικά και ασφαλώς μια ενδεχόμενη διαδικασία διάσωσης/μέτρα σε χρονικό διάστημα μικρότερο των 15 λεπτών. Πέρα από το διάστημα αυτό, το άτομο κινδυνεύει.

Υλικά

- Ιμάντας + νήματα ραφής: πολυεστέρας,
- Πόρτες από χάλυβα με επίτρωση ψευδαργύρου και από αλουμίνιο,
- Μαξιλαράκι πλάτης από αφρολέξ επενδυμένο με cordura,
- Ραχιαία πλάκα, οδηγίο ιμάντα: πολυαιθυλένιο, θερμοπλαστικό ελαστομερές.

Επιτρεπόμενες προσθήκες

σύστημα προστασίας από πτώσεις (EN 363):

- Πρόσδεση (EN 795).
- Ένας σύνδεσμος άκρου (EN 362).
- Ένα σύστημα προστασίας από πτώσεις (EN 353-1/2 - EN 355 - EN 360).
- Ένας σύνδεσμος άκρου (EN 362).
- Μια σκευή προστασίας από πτώσεις (NF EN 361).

Πριν τη χρήση ενός εξοπλισμού προστασίας από πτώσεις EN 363, βεβαιωθείτε πως το καθένα από τα στοιχεία του μπορεί να χρησιμοποιηθεί και λειτουργεί σωστά.

Αποθήκευση και συντήρηση

• Αν μια ζώνη είναι βρώμικη, πρέπει να πλυθεί με καθαρό και κρύο νερό, ενδεχομένως με κάποιο απορρυπαντικό για ευπαθή υφάσματα, χρησιμοποιήστε συνθετική βούρτσια.

• Αν κατά τη διάρκεια της χρήσης ή του πλυσίματος, η ζώνη βραχεί, πρέπει να την αφήσετε να στεγνώσει φυσικά στη σκιά και μακριά από κάθε πηγή θερμότητας.

Βλέπε σχέδιο 3 σελίδα 2.

• Κατά τη μεταφορά και την αποθήκευση, προστατεύστε τον εξοπλισμό από κάθε κίνδυνο (αιχμηρά άκρα, άμεση πηγή θερμότητας, χημικά προϊόντα, UV, ...).

Συμμόρφωση του εξοπλισμού

Η εταιρεία Tractel SAS, RD 619-Saint Hilaire sous Romilly-F-10102 Romilly-sur-Seine Γαλλία δηλώνει με το παρόν πως ο περιγραφόμενος στις παρούσες οδηγίες εξοπλισμός ασφαλείας,

- είναι σύμφωνος με τις διατάξεις της Ευρωπαϊκής Οδηγίας 89/686/CEE του Δεκεμβρίου 1989,
- είναι ίδιος με το ΜΑΡ που υπήρξε αντικείμενο βεβαίωσης τύπου "CE" η οποία εκδόθηκε από τη Αρανε SUDEUROPE S.A.S - B.P.3 - 33370 ARTIGUES PRES BORDEAUX - France, με αριθμό αναγνώρισης 0082, και δοκιμασμένος σύμφωνα με τα πρότυπα EN 361 του 2002, EN 358 του 2000 και EN 813 του 1997,
- υπόκειται στην διαδικασία που ορίζει το Άρθρο 11B της Οδηγίας 89/686/CEE, υπό τον έλεγχο κοινοποιημένου φορέα: Αρανε SUDEUROPE S.A.S - B.P.3 - 33370 ARTIGUES PRES BORDEAUX - France, με αριθμό αναγνώρισης 0082.

Σήμανση

Η ετικέτα της κάθε ζώνης αναγράφει:

- a: το εμπορικό σήμα: Tractel,
- b: την ονομασία του προϊόντος: π.χ. LCA (Longe Corde Absorbteur),
- c: Το πρότυπο αναφοράς και το έτος εφαρμογής,
- d: Τον κωδικό αναφοράς του προϊόντος: π.χ. 010642,
- e: Το λογότυπο CE και τον αριθμό του κοινοποιημένου φορέα του άρθρου 11 Β έλεγχος παραγωγής 0082,
- f: Έτος και εβδομάδα κατασκευής,
- g: το σειριακό αριθμό,
- h: ένα εικονοσύμβολο που επισημαίνει πως πρέπει να διαβάσετε το εγχειρίδιο πριν τη χρήση,

Περιοδικός έλεγχος και επιδιόρθωση

- Για τη δική του ασφάλεια, ο χρήστης πρέπει να πραγματοποιεί περιοδικούς ελέγχους του εξοπλισμού ώστε να βεβαιωθεί για την αποτελεσματικότητά του και την αντοχή του.
- Ο ετήσιος έλεγχος είναι απαραίτητος, ωστόσο ανάλογα με τη συχνότητα της χρήσης, τις περιβαλλοντικές συνθήκες και τον κανονισμό της επιχείρησης ή της χώρας χρήσης, οι περιοδικοί έλεγχοι μπορεί να πραγματοποιούνται συχνότερα.
- Οι περιοδικοί έλεγχοι πρέπει να πραγματοποιούνται από αρμόδιο άτομο και τηρώντας τη διαδικασία ελέγχου του κατασκευαστή.
- Ελέγξετε την αναγνωσιμότητα της σήμανσης επάνω στο προϊόν κατά τον περιοδικό έλεγχο.

Οι ζώνες είναι προϊόντα τα οποία δεν επισκευάζονται. Εάν παρουσιάσουν το παραμικρό ελάττωμα, πρέπει να καταστραφούν.

Διάρκεια ζωής των κλωστοϋφαντουργικών προϊόντων

Η διάρκεια ζωής των κλωστοϋφαντουργικών προϊόντων είναι 10 χρόνια από την ημερομηνία κατασκευής υπό την προϋπόθεση μιας φυσιολογικής χρήσης τηρουμένων των συστάσεων χρήσης και συντήρησης του παρόντος εγχειριδίου.

Σημείωση: Τα στηρίγματα ασφάλισης όπως οι ιμάντες, τα συρματόσχοινα σε τύμπανο περιέλιξης αυτόματης επαναφοράς, οι σπείρες σχοινού των ανακοπών πτώσης, οι οδηγοί και οι βρόχοι ιμάντων δεν υπόκεινται σε αυτήν τη συνιστώμενη διάρκεια ζωής, θα πρέπει να ελέγχονται πριν από κάθε χρήση και να καταστρέφονται εάν παρουσιάζουν το παραμικρό ελάττωμα.

GR

Viktige instruksjoner

1. HT-sikkerhetssele er fallsikringsutstyr i overensstemmelse med standardene EN 361/EN 813, som kan kombineres med CE-merkede belter i overensstemmelse med standarden EN 358. Disse to utstyrstypene kan bare brukes av en enkelt person som har fått egnet opplæring i bruk av utstyret og/eller er kompetent til å bruke det, eller en person som er kompetent overordnet har direkte ansvar for.
2. Før HT-sikkerhetssele tas i bruk er det helt nødvendig for driftssikkerhet og effektiv bruk av utstyret at brukeren har lest og forstått opplysningene i bruksanvisningen fra Tractel SAS. Bruksanvisningen må oppbevares slik at den alltid er tilgjengelig for alle brukere. Tilleggs eksemplarer kan skaffes på forespørsel. Det anbefales å utføre en første hengeprøve på et sikkert sted, for å forsikre seg om at sikkerhetssele er riktig justert og har et akseptabelt komfortnivå i forhold til bruken den er beregnet på.
3. Før sikkerhetsutstyret tas i bruk, er det absolutt nødvendig å ha fått egnet opplæring i bruk av utstyret. Kontroller tilleggs komponentene (sele, koplinger), og forsikre deg om at det er tilstrekkelig fri høyde.
4. Dersom en sele ikke er i synlig god stand, eller dersom den har stanset et fall, må hele utstyret kontrolleres av Tractel S.A.S. eller av en kompetent person. Linen må ikke tas i bruk igjen for en av disse har gitt skriftlig samtykke til det. Det anbefales å foreta en visuell kontroll av linen før hver bruk.
5. Enhver modifikasjon eller tilføyelse av anordninger på utstyret kan ikke utføres før man på forhånd har fått skriftlig samtykke fra Tractel S.A.S. Utstyret må transporteres og oppbevares i originalemballasjen.
6. En sele som ikke er blitt kontrollert i løpet av de 12 siste månedene, må ikke brukes. Den må ødelegges eller kontrolleres av en kompetent person, og ikke tas i bruk igjen før denne har gitt skriftlig samtykke til det. Dersom den har stanset et fall, må den ødelegges.
7. Dette utstyret passer til bruk på arbeidsplasser i friluft og innenfor et temperaturområde på mellom -35°C og +60°C. Unngå enhver kontakt med skarpe kanter, slipende overflater, kjemiske produkter.
8. Viktig: dersom du skulle låne bort dette materialet til en lønsmottaker eller tilsvarende, må dette skje i overensstemmelse med gjeldende arbeidslovgivning.
9. Brukeren må være i god fysisk og psykisk form når han/hun bruker utstyret. Dersom det skulle være tvil om dette, må lege/bedriftslege oppsøkes. Forbudt for gravide kvinner.
10. Utstyret må ikke brukes ut over sine bruksgrenser, eller i andre situasjoner enn det det er forutsett for: jfr. "Funksjoner og beskrivelse".
11. Det anbefales at selen gis personlig til hver bruker, spesielt dersom det dreier seg om ansatte.
12. Før et fallstoppsystem etter standarden NF EN 363 tas i bruk, må brukeren forsikre seg om at alle komponenter er i god stand og fungerer som de skal: sikkerhetssystem, låser. Når disse settes på plass, må man forsikre seg om at ikke sikkerhetsfunksjonene forringes.
13. Det er svært viktig for brukerens sikkerhet at anordningen eller forankringspunktet er riktig plassert, og at arbeidet blir utført på en slik måte at risikoen for fall og høyden på fallet, blir redusert til et minimum.
14. I et fallstoppsystem er det ytterst viktig å kontrollere den frie høyden under brukeren på arbeidsstedet før hver bruk, slik at det i tilfelle fall ikke finnes hindringer eller gjenstander i fallsonen, samt at brukeren ikke vil kollideres med bakken. Figur 6 c, side 5
15. Det er svært viktig å vedlikeholde og oppbevare selen i samsvar med instruksene i bruksanvisningen. Dersom ikke instruksene i avsnittet for vedlikehold og oppbevaring blir respektert; kan det ha en negativ innvirkning på selens levetid.

h1 må ligge mellom 0 m og 1,5 m.

h2 må minst være lik 1 m.

t er den minimale frie høyden under brukerens føtter.

Den varierer med fallsikringssystemet som er koblet til selen:

- For en blocfor™, t = minst 3 m
- For en stopfor™, t = minst 4 m
- For en line med energidemper, t = minst 6 m
- For en stoprail™, t = minst 2 m.
- For en stopcable™ (EN 353-1), t = minst 2 m.
- For en stopcable™ (EN 353-2), t = minst 4 m.

16. Dersom produktet selges utenfor det landet det først er beregnet på, er det svært viktig for brukerens sikkerhet at forhandleren leverer med bruksanvisningen, instruksjonene for vedlikehold og periodisk kontroll, samt instruksene angående reparasjon, på det språket som snakkes i det landet produktet skal brukes.

SPECIALBRUK

For en hver spesialbruk, ikke nøl med å ta kontakt med TRACTEL-nettverket.

Bruksbetingelser

Kontroll før bruk

- Visuell inspeksjon av selen, stroppene, sømmene, spennene. Stroppen og trådene i sømnen må ikke oppvise spor etter gnidning, opprevling, brenn- eller kuttskader. Regulerings-elementene, spennene, må ikke ha spor etter rust eller deformering og må fungere riktig. Ved tvil må produktet tas ut av bruk øyeblikkelig.
- Kontroller standen til tilleggsutstyr, sikkerhetssele og koplinger.
- Kontroller hele fallstoppsystemet.

Funksjon og beskrivelse

HT-selene er beregnet på å opprette et festepunkt på operatøren for å utstyre vedkommende med et fallsikringsystem som vil beskytte ham eller henne under arbeid i høyden. En sikkerhetssele er den eneste gripeanordningen som det er tillatt å bruke i et fallsikringsystem.

Det finnes flere bruksmåter alt etter seletypen:

- Sele med ryggfeste: fallsikring for arbeid i høyden.
- Sele med rygg- og brystfeste: som for sele med ryggfeste + arbeid der operatøren holdes igjen, sikring ved oppstigning på stige osv.
- Sele med beltefeste: fallsikring alt etter type og tilgjengelige festepunkter, beltefeste for å holde samme arbeidsposisjon. I et sikringsystem med opprettholdelse av arbeidsposisjon skal linen holdes strammet, og fri bevegelse må begrenses til maksimalt 0,6 m.
- Sele med magefeste: fallsikring alt etter tilgjengelige festepunkter, magefeste for arbeid i hengeposisjon.

OBS

Sidestepunktene på beltet må aldri brukes som fallsikringspunkt, men bare brukes til arbeid i samme stilling (EN 358), i kombinasjon med en stotteline (EN 358). Det samme gjelder for magefestet (EN 813) for arbeid i hengeposisjon på stramt tau.

Tegning 6, side 5, Tegning 7, side 6.

Ikke bruk selene til andre formål enn beskyttelse mot fall fra høyde; bruk av selene til fritids- eller sportsaktiviteter er forbudt.

Komponenter

Tegning 1, side 2, 3: Seler - EN 361-EN 358-EN813

1. Sort skulderstropp.
 2. Sele.
 3. Selejustering.
 4. Brystspenne.
 5. Hurtigspenne.
 6. Merkelapp.
 7. Elastisk beltestol.
 8. Redskapsholder.
 9. Løkke.
 10. Lårstropp.
 11. Sittestropp.
 12. Ryggstøtte.
 13. Hurtigjustering.
 14. Ryggfeste.
 15. Brystfeste.
 16. Magefeste.
 17. Sidefeste.
- A. «A»-merking av festepunktene for fallsikringsutstyr på D-ringen eller selen.
- A/2. "A/2" merking av fallsikringsfestepunktene på D-ringen eller stroppen: selens brystfester som skal kobles sammen med det symetriske brystfestet ved hjelp av et koblingsstykke (EN 362).
- M. Festepunkt for støttelinne.
- S. Hengepunkt for arbeid på stramt tau

Installasjon

Tegning 3, side 4.

Før sammen alle reguleringsspennene på selen når brukeren har fått den på.

Juster lengden på de forskjellige stroppene: verken for sterk eller for svak stramming for å oppnå maksimal komfort ved bruk samt optimal fallsikring. Bare slik gir selen effektiv beskyttelse.

Se tegning 4, side 5 for størrelsene.

- I den utstrekning det er mulig, bør det strukturelle forankringspunktet befine seg i en høyde på 1,5 til 2 m over brukerens føtter. Forankringspunktet må ha en minimumsmotstand på 10 kN.
- Tilkoplingen til forankringspunktet eller strukturen, må utføres ved hjelp av en EN 362-kopling.
- For å koble fallsikringen til sikkerhetssele må du se selens og fallsikringens bruksanvisninger for å bruke det riktige festepunktet samt den riktige fremgangsmåten for feste.

ADVARSEL

Før bruk og under bruk, må du tenke på hvordan en eventuell redningsaksjon vil kunne bli utført på en effektiv og sikker måte innen 15 minutter. Ut over denne tidsfristen er personen i fare.

Anvendte stoffer

- Stropp + tråder i søm: polyester
- Spanner av forsinket stål og aluminium
- Rygg av skumgummi dekket med cordura
- Ryggplate, hemper: polyetylen, varmeplastelastomer

Tilleggsutstyr

Fallstoppssystem (EN 363):

Forankring (EN 795).

En endekopling (EN 362).

Et fallsikringsssystem (EN 353-1/2 - EN 355 - EN 360).

En kopling (EN 362).

En sikkerhetssele (NF EN 361).

Før bruk av et EN 363 fallsikringsssystem må du sjekke at hver av komponentene kan brukes og fungerer riktig.

Vedlikehold og oppbevaring

- Dersom selen er skitten, må den rengjøres i rent og kaldt vann, eventuelt med et vaskemiddel for ømfintlige tekstiler. Bruk en syntetisk børste.
- Dersom en sele er blitt fuktig i løpet av bruk eller under vask, må den tørkes naturlig i skyggen og langt fra enhver varmekilde.

Se figur 3, side 2.

- Unde transport og oppbevaring, må utstyret beskyttes mot enhver risiko for skader (skarpe kanter, direkte varmekilde, kjemiske produkter, UV-stråler, ...).

Utstyrets konformitet

Selskapet Tractel SAS. RD 619-Saint Hilaire sous Romilly-F-10102 Romilly-sur-Seine Frankrike erklærer med dette at det sikkerhetsutstyret som beskrives i denne bruksanvisningen.

- er i overensstemmelse med reglene i det Europeiske Direktivet 89/686/CEE av desember 1989,
- er identiske med PVU som har vært gjenstand for type-attesteringene "CE" utstedt av Apave SUDEUROPE S.A.S - B.P.3 - 33370 ARTIGUES PRES BORDEAUX - France, identifisert med nummeret 0082, og testet i henhold til normene EN 361 fra 2002, EN 358 fra 2000 og EN 813 fra 1997,
- blir underlagt den prosedyren som beskrives i paragraf 11B i Direktivet 89/686/CEE, og under kontroll av en bemyndiget organisasjon : Apave SUDEUROPE S.A.S - B.P.3 - 33370 ARTIGUES PRES BORDEAUX - France, identifisert med nummeret 0082.

Merking

Etiketten på hver sele angir følgende:

- a: handelsmerket: Tractel,
b: produktets navn: f. eks.: LCA (Line with falldemper),
c: referansestandarder etterfulgt av året for ikrafttredelse,
d: produktets referanse: f. eks.: 010642,
e: "CE"-merket etterfulgt av nummeret til bemyndiget organisasjon, paragraf 11, produksjonskontroll 0082,
f: fabrikkasjonsåret og -uken,
g: serienummeret,
h: et piktoqram som betyr at bruksanvisningen må leses før bruk

Periodisk kontroll og reparasjon

- Med hensyn til sin egen sikkerhet, må brukeren foreta periodiske kontroller av produktet for å forsikre seg om dets effektivitet og resistens.
- Det er nødvendig med en årlig kontroll, men i forhold til hvor ofte produktet blir brukt, bruksmiljøet og bedriftens eller brukslandets egne regelverk, kan kontrollenes hyppighet være oftere.
- De periodiske kontrollene må kun utføres av kompetente personer, og være i overensstemmelse med fabrikantens kontrollmetoder.
- Sjekk at merkingen på produktet er leselig under den periodisk kontrollen.

Selene er produkter som ikke kan repareres. Dersom de viser tegn på den minste feil, må de ødelegges.

Tekstilproduktens levetid

Tekstilproduktens levetid er på 10 år fra kjøpedatoen innenfor de normale bruks- og vedlikeholdsbedingungen som anbefales i denne bruksanvisningen.

NB! For sikringsanordninger som liner, kabler med automatisk opprulling, tauruller for fallsikring, glidesikringer og stropperinger gjelder ikke den anbefalte levetiden, da de må kontrolleres for hver bruk og ødelegges dersom de presenterer den aller minste feil.

NO

Viktiga regler

- HT-selarna är fallskyddsutrustning enligt standarderna EN 361/EN813, som kan användas tillsammans med CE-bälten som uppfyller standarden EN 358. Dessa två typer av utrustning får endast användas av en enda utbildad och/eller behörig person eller om användaren övervakas direkt av en sådan person.
- Innan användarna använder en HT-sele är det viktigt att de har utbildats i användningen av denna utrustning, noga har läst igenom och förstått instruktionerna i bruksanvisningen som tillhandahålls av Tractel SAS. Bruksanvisningen ska medfölja och förvaras tillgängligt för användare. Extra exemplar kan tillhandahållas på begäran. Det är rekommenderat att göra ett första upphängningstest på ett säkert ställe, för att försäkra sig om att selen är ordentligt justerad och sitter tillräckligt bekvämt för avsedd användning.
- Före användning måste användaren få utbildning i hur skyddsutrustningen används. Kontrollera att den tillhörande utrustningen (säkerhetssele, kopplingsanordningar) är i gott skick och se till att fallhöjden är tillräcklig.
- Om en sele inte är i gott skick eller om den har stoppat ett fall, måste hela utrustningen granskas av Tractel S.A.S eller av en behörig person som skriftligen ska tillåta att systemet används igen. Det är rekommenderat att göra en visuell kontroll före varje användning.
- Ändringar av eller tillsatser till utrustningen får bara göras med Tractel S.A.S. skriftliga förhandsmedgivande. Utrustningen skall transporteras och förvaras i sin originalförpackning.
- Selar som inte har kontrollerats under de senaste 12 månaderna får inte användas. De ska förstöras eller kontrolleras av en kompetent person som skriftligen intygar att de får användas. Om de har använts för att stoppa ett fall ska de förstöras.
- Utrustningen lämpar sig för användning på en utomhusarbetsplats och inom ett temperaturintervall mellan -35°C och +60°C. Undvik kontakt med vassa kanter, skrovliga ytor och kemiska produkter.
- Observera: Följ gällande arbetslagstiftning om ni ansvarar för att ge denna utrustning till en anställd eller likställd person.
- Användaren måste vara i god fysisk och psykisk form när utrustningen används. Om detta är tveksamt ska han eller hon konsultera en vanlig läkare eller företagsläkaren. Får ej användas av gravida kvinnor.
- Utrustningen får inte användas utöver de gränser som anges i anvisningen eller i en annan situation än den för vilken den har framtagits. Jfr. Funktioner och beskrivning.
- Det är rekommenderat att selen tilldelas en användare personligen, framför allt om användaren är en anställd.
- Före användning av ett fallskydds-system EN 363 skall användarna säkerställa att alla beståndsdelar är i gott skick: säkerhets-system och låsning. Vid installationen får inga skador förekomma på säkerhetsfunktionerna.
- För användarnas säkerhet måste kopplingsanordningen eller förankringspunkten placeras rätt och fallrisk och höjd bör under arbetet minskas till ett minimum.
- I ett fallskydds-system är det mycket viktigt att vid varje användningstillfälle kontrollera att det i den fria höjden under användaren på arbetsplatsen varken finns risk för sammanstötning med marken eller med hinder i fallets bana.
Figur 6c, sida 5
- Selen måste skötas och förvaras enligt anvisningarna i denna bruksanvisning. Om skötsel- och förvaringsanvisningarna inte följs kan detta kraftigt minska selens livslängd.
h1 ska ligga mellan 0 m och 1,5 m.
h2 ska vara lika med minst 1 m.

t är den lägsta fallhöjden under användarens fötter. Den varierar enligt vilken typ av fallskyddsutrustning som är kopplad till selen:

- För ett fallstopp™, t = minst 3 m.
 - För en fallbroms™, t = minst 4 m.
 - För en lina med falldämpare, t = minst 6 m.
 - För ett fallstopp™, t = minst 2 m.
 - För ett glidlås™ (EN 353-1), t = minst 2 m.
 - För ett glidlås™ (EN 353-2), t = minst 4 m.
16. Om produkten säljs igen till ett annat land än det ursprungliga destinationlandet måste återförsäljaren, för att trygga användarens säkerhet, tillhandahålla: en bruksanvisning, anvisningar för underhåll och periodiska inspektioner samt reparationsanvisningar på språket i det land produkten ska användas.

SÄRSKILDA TILLÄMPNINGAR

Kontakta Tractel-nätverket för alla särskilda tillämpningar.

Användningsförhållanden

Kontroll före första användning

- Visuellt granskning av selens, remmarnas, sömmarnas och spännenas skick. Remmen och sömmarnas trådar får inte ha märken av nötning, fransning, brännskador eller sprickor. Justeringsdelar och spänner får inte ha märken av korrosion, deformation och ska fungera på rätt sätt. Om detta är tveksamt ska användningen av produkten genast upphöra.
- Kontrollera den tillhörande utrustningens skick: säkerhetssele och kopplingsanordningar.
- Kontrollera fallskydds-systemet i sin helhet.

Funktion och beskrivning

HT-selarna är till för att skapa en förankringspunkt på användaren för att kunna utrusta honom eller henne med ett fallskydds-system som ska skydda mot fall vid höjdarbete. En säkerhetssele är det enda fallskyddet för användare som får ingå i ett fallskydds-system.

Användningssättet beror på typ av sele:

- Sele med punkt på ryggen: fallskydd vid höjdarbete,
- Sele med punkt på bröstet: samma som med punkt på ryggen + kvarhållning vid arbetsplatsen, säkerhet på stege ...
- Sele med punkt på bältet: fallskydd beroende på typ och tillgängliga förankringspunkter, punkt på bältet för stöd vid arbetsplatsen. I ett skydds-system för stöd vid arbetsplatsen måste lina hållas sträckt och den fria förflyttningen begränsas till högst 0,6 m,
- Sele med punkt på magen: fallskydd beroende på typ och tillgängliga förankringspunkter, punkt på magen för upphängning vid arbete.

VARNING

Använd inte bältets laterala förankringspunkter för att arbeta upphängd med sträckt lina. De är reserverade för att ge användaren stöd vid arbetsplatsen (EN 358) i kombination med en stödlina (EN 358) och förankringspunkten på magen (EN 813).

Figur 6, sida 5, Figur 7, sida 6.

Selar får inte användas på andra användningsområden än vid höjdarbete. Det är förbjudet att använda selarna inom ramen för en fritids- eller idrottsverksamhet.

Delar

Figur 1, sida 2, 3: Sele - EN 361

1. Axelskydd svart .
2. Axelband.
3. Axelbandsjustering .
4. Bröstspänne .

5. Snabbspänne .
 6. Etikett.
 7. Resårhålla .
 8. Verktyghållare .
 9. Servicing .
 10. Lårrem.
 11. Sittrem .
 12. Ryggstöd.
 13. Snabbjustering .
 14. Ryggfäste.
 15. Brösthållare .
 16. Midjefäste .
 17. Sidofäste l.
- A. "A"-märkning, förankringspunkter på D eller bandet.
- A/2. "A2"-märkning, förankringspunkter, på D eller bandet: selens punkter på bröstet som med hjälp av en kopplingsanordning (EN 362) ska kopplas till motsstående punkt.
- M. förankringspunkt för stödutrustning.
- S. Punkt för upphängning vid arbete med sträckt linna

Installation

Figur 3, sida 4.

Montera alla justeringsspännen på selen när användaren har på sig den.

Justera de olika remmarnas längd. De ska spännas lagom mycket för att ge maximal komfort vid användning och optimalt fallskydd. Det villkoret måste uppfyllas för att selen ska ge ett effektivt skydd.

Se figur 4, sida 5, för storlekar.

- Så långt det är möjligt ska den strukturella förankringspunkten vara belägen mellan 1,5 och 2 meter ovanför användarens fötter. Förankringspunkten skall ha en hållfasthet på minst 10 kN.
- Kopplingen till förankringspunkten eller strukturen skall ske med hjälp av en kopplingsanordning EN 362.
- Se selens och fallskyddsanordningens bruksanvisningar för användning av rätt förankringspunkt och rätt metod för att koppla fallskyddsutrustningen till selen.

VARNING

Ni måste, före och under användningen, planera för på vilket sätt en eventuell räddning skulle kunna genomföras på ett effektivt och säkert sätt inom 15 minuter, vid livsfara för användaren. Utöver den tidsramen är personen i fara.

Material

- Rem + sömmarnas trådar: polyester,
- Spännen i förzinkat stål och aluminium,
- Rygg i skum täckt med Cordura,
- Ryggplatta, hållor: polyeten, elastomer termoplast.

Kompletterande utrustning

Fallskyddssystem (EN 363):

- Förankringspunkter (EN 795).
- En kopplingsanordning för ändpunkt (EN 362).
- Ett fallskyddssystem (EN 353-1/2 - EN 355 - EN 360).
- En kopplingsanordning (EN 362).
- En säkerhetssele (NF EN 361).

Kontrollera att alla delar är användbara och fungerar på rätt sätt innan du använder ett fallskyddssystem EN 363

Skötsel och förvaring

- Om selen är smutsig ska den rengöras med rent kallt vatten. Tillsätt eventuellt ett tvättmedel för fintvätt. Använd en syntetisk borste.
 - Om selen blir blöt vid användning eller rengöring, måste den lufttorka i skugga på avstånd från värmekällor.
- Se figur 3, sida 2.
- Under transport och lagring skydda utrustningen från risker (vassa kanter, direkt värmekälla, kemiska produkter, UV, ...).

Utrustningens överensstämmelse

Företaget Tractel S.A.S., RN 19-Saint Hilaire sous Romilly, F-10102 Romilly-sur-Seine. Frankrike, intygar härmed att utrustningen som beskrivs i denna bruksanvisning,

- uppfyller kraven i det europeiska direktivet 89/686/EEG från december 1989,
- är identisk med den personliga skyddsutrustning med typkontrollintyg "CE", utfärdat av Apave SUDEUROPE S.A.S - B.P.3 - 33370 ARTIGUES PRES BORDEAUX - France, med nummer 0082, och provats enligt standarderna EN 361 från 2002, EN 358 från 2000 och EN 813 från 1997,
- omfattas av förordandet enligt artikel 11b i direktiv 89/686/EEG, anmält kontrollorgan : Apave SUDEUROPE S.A.S - B.P.3 - 33370 ARTIGUES PRES BORDEAUX - France, med nummer 0082.

Märkning

Varje sele är märkt med

- a: handelsnamn: Tractel,
- b: produktnamn: ex LCA (Longe Corde Absorbeur),
- c: referensstandard och tillämpningsår,
- d: produktens artikelnummer: ex 010642,
- e: CE-märke samt nummer på anmält kontrollorgan artikel 11 B produktionskontroll 0082,
- f: Tillverkningsår och -vecka,
- g: serienummer,
- h: ett piktogram som anger att bruksanvisningen måste läsas igenom före användning.

Regelbunden kontroll och reparationer

- För sin egen säkerhet bör användaren kontrollera utrustningen regelbundet och försäkra sig om dess effektivitet och hållfasthet.
- En årlig översyn är nödvändig, men beroende på användningsfrekvensen, miljöförhållanden och användarföretagets eller användarlandets bestämmelser kan de regelbundna kontrollerna ske oftare.
- De regelbundna kontrollerna skall genomföras av en kompetent person och tillverkarens kontrollförfaranden respekteras.
- Kontrollera att märkningen på produkten är läslig vid den regelbundna kontrollen.

Selar är produkter som inte kan repareras. De måste förstöras om de har minsta fel.

Livslängd för textilprodukter

Textilprodukterna har en livslängd på tio år från tillverkningsdatumet med reservation för normal användning enligt rekommendationerna för användning och skötsel i denna bruksanvisning.

Obs: Den rekommenderade livslängden gäller inte fallskydd som linor, linor för spännrullar med automatisk retur, linrullar för fallskydd, glidkor och slingor. Dessa fallskydd måste kontrolleras före varje användning och förstöras vid minsta defekt.

Etusijaiset ohjeet

1. HT-turvvaljaat ovat normien EN 361/EN 813 mukaan tyyppihyväksytyjä putoamissuojalaitteita ja niihin voidaan liittää standardin EN 358 mukainen CE-vyö. Nämä molemmat varusteet on tarkoitettu vain yhden koulutetun ja/tai ammattitaitoisen henkilön käyttöön tai tällaisen henkilön suoran valvonnan alaisena olevan käyttäjän henkilökohtaiseen käyttöön.
2. Ennen HT-valjaiden käyttöä on ehdottomasti luettava ja ymmärrettävä näiden Tractel SAS-yhtiön toimittamien käyttöohjeiden sisältö. Käyttöopas on toimitettava ja säilytettävä järjestelmän tai sen komponentin kanssa. On suositeltavaa tehdä ensimmäinen koeripustus turvallisuudessa paikassa, jotta varmistutaan, että valjaat on säädetty kunnolla ja ne suovat tarkoitettua käytössä hyväksyttävän mukavuustason.
3. Ennen tämän turvamateriaalin käyttöä on mentävä sitä koskevaan koulutukseen. Tarkista liittyvien komponenttien (valjaat, liittimet) kunto ja varmista, että vapaa tila työpisteiden alla on riittävä. .
4. Jos valjaat eivät silminnähden ole hyvässä kunnossa tai ne ovat pysäyttäneet putoamisen, laitteet täytyy toimittaa Tractel SAS – yhtiölle tai päteväälle henkilölle tarkastusta varten. Ennen käytön jatkamista on saatava kirjallinen käyttöt lupa. Suosittelemme, että tarkastat laitteet silmämääräisesti aina ennen käyttöä.
5. Kaikki laitteisiin tehtävät muutokset ja lisäykset edellyttävät Tractel SAS- yhtiön otokseen antamaa kirjallista hyväksyntää. Varusteet tulee kuljettaa ja varastoita alkuperäispakkauksessaan.
6. Valjaita, joita ei ole tarkistettu viimeisten 12 kuukauden aikana, ei saa käyttää, vaan ne pitää hävittää tai antaa päteväen henkilön tarkistettavaksi. Ennen käytön jatkamista on saatava kirjallinen käyttöt lupa. Jos valjaat ovat pysäyttäneet putoamisen, ne tulee hävittää.
7. Varustetta voidaan käyttää ulkotyömaalla ja -35° - +60°C lämpötilassa. Vältä kosketusta terävien kulmien, hankaavien pintojen ja kemiallisten aineiden kanssa.
8. Tärkeää: Jos joudut uskomaan nämä varusteet työntekijän tai vastaavan henkilön huostaan, noudata sovellettavia työturvallisuusmääräyksiä.
9. Käyttäjän tulee olla täysissä ruumiin- ja sielunvoimissa käyttäessään laitteistoa. Jos sinulla on epäilyksiä, sinun tulee kääntyä lääkäriin, tai työterveyslääkäriin puoleen. Käyttö kielletty raskaana olevilta naisilta.
10. Laitteita ei saa käyttää yli sallittujen rajojen eikä tilanteissa, joita varten niitä ei ole suunniteltu, ks. toiminnot ja kuvaus.
11. Suosittelemme, että valjaat annetaan jokaiselle käyttäjälle henkilökohtaiseen käyttöön, erityisesti, jos kyse on palkatusta henkilöstöstä.
12. Ennen putoamisenestojärjestelmän NF EN 363 käyttöä käyttäjän tulee varmistaa, että kaikki osat ovat hyvässä käyttökunnossa: turvajärjestelmä, lukitus. Asennettaessa laitetta paikoilleen sen turvatoinnot eivät saa kärsiä.
13. Käyttäjän turvallisuuden kannalta on välttämätöntä, että kiinnityslaitte tai ankkurointipiste on asetettu oikein ja että työ voidaan tehdä siten, että putoamisvaara ja -korkeus ovat mahdollisimman pieniä.
14. Putoamisen pysäytysjärjestelmässä on tärkeää tarkastaa vapaa tila käyttäjän alla työskentelypaikalla aina ennen käyttöä, jotta putoamistapauksessa ei ole vaaraa törmätä maahan eikä putoamismatkalla ole esteitä putoamisenestovaljaat. Kuva 6.c sivu 5.
15. Valjaita on ehdottomasti hoidettava ja säilytettävä tämän käyttöohjeen määräysten mukaan, jos hoitoa ja säilytystä koskevaa kappaletta laininlyödään, se voi vaikuttaa haitallisesti valjaiden käyttöikään.
h1 tulee olla välillä 0 m 1,5 m,
h2 tulee olla vähintään 1 m.
t on minimimaavara käyttäjän jalkojen alapuolella.

Se vaihtelee valjaisiin liitetyn putoamisenestoratkaisun mukaan:

- Blocfor™, t = 3 m minimi.
 - Stopfor™, t = 4 m minimi.
 - Energian absorboijalla varustettu taljahihna, t = 6 m minimi.
 - Stoprail™, t = 2 m minimi.
 - Stopcable™ (EN 353-1), t = 2 m minimi.
 - Stopcable™ (EN 353-2), t = 4 m minimi.
16. Jos laite myydään alkuperäisen käyttömäärän ulkopuolelle, käyttäjän turvallisuuden vuoksi myyjän on toimitettava: käyttöohjeet, ohjeet hoitoa, säännöllisiä tarkistuksia ja korjauksia varten, ohjeiden on oltava tuotteen käyttömaan kielellä.

ERIKOISOVELLUTUKSET

Kaikkissa erikoiskäytöissä on otettava yhteys TRACTEL-verkostoon.

Käyttöolosuhteet

Tarkastus ennen käyttöä

- Valjaiden, hiinan, ommelten ja solkien silmämääräinen tarkastus. Hihnassa tai ommelissa ei saa olla merkkejä hankauksesta, purkautumisesta, palamisesta tai leikkaantumista. Säättöosissa ja soljissa ei saa olla merkkejä korroosioista tai väyhyntymistä ja niiden on toimittava kunnolla. Jos epäilet niiden kuntoa, poista tuotteet heti käytöstä.
- Tarkista oheislaitteiden valjaiden ja liittimien kunto.
- Tarkista koko putoamisenestojärjestelmä.

Toiminta ja kuvaus

HT-valjaat on tarkoitettu antamaan ankkurointipiste käyttäjän kiinnittämiseksi, jotta hänet voidaan varustaa putoamisenestolaitteella, joka suoja häntä työskennellessä korkealla. Putoamisenestovaljaat ovat ainoa kehon tarttumisjärjestelmä, jota saa käyttää putoamisen pysäyttämiseen.

Valjaiden tyyppiin mukaan sinulla on useita eri käyttäjiä:

- Valjaat, joissa on selkäkiinnityspiste: putoamisenestoturva työskennellessä korkealla,
- Valjaat, joissa on selkä- ja rintapiste: samoin valjaat, joissa selkäpiste + työskentely jännitetyn köyden varassa, turvallisuus noustaessa tikkaita, ...
- Valjaat, joissa on vyöpiste: putoamisenestoturva käytettävissä olevan tyyppiin ja kiinnityspisteiden mukaan, vyöpiste työpisteessä pysymisen varmistamiseksi. Käytettäessä järjestelmää työpisteessä pysymisen, hiinan on oltava kireänä ja vapaa liikkuminen tulee rajoittaa enintään 0,6 m,
- Valjaat, joilla on vatsapiste: putoamisenestoturvallisuus käytettävissä olevan tyyppiin ja kiinnityspisteiden mukaan, vatsapiste työskennellessä jännityksessä.

HUOM!

Älä käytä vyön kylkiikiinnittäviä putoamissuojapisteinä. Ne on tarkoitettu käytettäväksi kannatuksen tukipisteinä (EN 358) yhdessä työpisteessä pitävän hiinan (EN 358) kanssa, kuten myös vatsan kiinnityspiste (EN 813) työskennellessä jännitetyn köyden varassa.

Kuva 6, sivu 5, Kuva 7, sivu 6.

Valjaita ei saa käyttää muihin tarkoituksiin kuin suojaamiseen putoamiselta: valjaita ei saa käyttää vapaa-ajan harrastuksissa tai urheilussa.

Osat

Kuva 1, sivu 2, 3: Valjaat- EN 361-EN 368-EN 813

1. Musta olkain.
2. Olkahihna.
3. Olkahihnan säädin.
4. Rintasilmukka.

5. Pikalukko.
6. Etiketti.
7. Elastinen nauha.
8. Työkälpidin.
9. Käyttörengas.
10. Reisikannatin.
11. Takapuolikannatin.
12. Selkätuki.
13. Pikasäädin.
14. Selkäkiinnitin.
15. Rintakiinnitin.
16. Vatsakiinnitin.
17. Kytkikiinnitin.
- A. Merkintä "A", putoamiseneston kiinnityskohdat D:llä tai hihnalla.
- A/2. Putoamisen eston kiinnityspisteiden merkintä "A/2", D:llä tai hihnassa: valjaiden selkäpisteet yhdistettävä liittimellä (EN 362) sen kanssa, joka on symmetrinen.
- M. Kannatuksen kiinnityskohta.
- S. Ripustuspiste työskenneltäessä jännitetyn köyden avulla.

Asentaminen

Kuva 3, sivu 4.

Säädä valjaiden kaikki säädöt, kun käyttäjä on puettu.

Säädä eri valjaiden pituudet: ei liian kireitä eikä liian löysiä, jotta käytössä saavutetaan maksimimukavuus sekä ihanteellinen putoamissuojaus. Tällä ehdolla valjaat suojelevat tehokkaasti.

Koot, katso kuva 4, sivu 5.

- Mahdollisuuksien mukaan rakenteellinen kiinnityspiste sijaitsee 1,5 – 2 metrin korkeudessa käyttäjän jalkojen yläpuolella. Ankkurointipisteiden kestävyys tulee olla vähintään 10 kN.
- Kiinnitys ankkurointipisteeseen tai rakenteeseen tulee tehdä liittimen EN 362 avulla.
- Kiinnitettäessä putoamisenestolaitetta valjaisiin on tutustuttava valjaiden ja putoamisenestolaitteiden käyttöohjeisiin, jotta käytetään varmasti oikeaa kiinnityspistettä ja sekä oikeaa kiinnitysmenetelmää.

HUOM!

Ennen ensimmäistä käyttökertaa ja sen aikana on suunniteltava mahdolliset pelastustoimet tehokkaasti siten, että pelastus voi tapahtua alle 15 minuutissa. Tämän aikarajan jälkeen henkilö on vaarassa.

Materiaalit

- Hihna + ompelulanka: polyesteri,
- Soljet sinkittyä terästä ja alumiinia,
- Selkäkappale vaahtoa, päällystetty corduralla,
- Selkäläätettä, välikappaleet: polyetyleniä, termoplastista elastomeeria.

Yhdistettävät varusteet

Putoamisenestojärjestelmä (EN 363)

- Kiinnitys (EN 795).
- Päätülüitiin (EN 362).
- Putoamisenestojärjestelmä (EN 353-1/2 - EN 355 - EN 360).
- Liitin (EN 362).
- Putoamissuojavaljas (NF EN 361).

Ennen putoamisen pysäyttävän järjestelmän käyttöä EN 363 on tarkistettava, että kaikki osat ovat käyttökunnossa ja toimivat normaalisti.

Huolto ja varastointi

- Jos valjaat ovat liukaisia, ne tulee pestä puhtaalla ja kylmällä vedellä, johon voi laittaa hienepusuainetta, käytä synteettistä harjaa.
- Jos valjaat ovat kastuneet käytössä tai pesun yhteydessä, niiden tulee antaa kuivua varjossa itsekseen suojassa kaikilta

lämmönlähteiltä.

Ks. kuva 3 sivu 2.

- Kuljetuksen ja varastoinnin aikana laitteet tulee suojata kaikilta vaaroilta (terävät kulmat, suorat lämmönlähteet, kemialliset aineet, UV-säteily...).

Varustuksen yhdenmukaisuus

Tractel SAS. RD 619-Saint Hilaire sous Romilly-F-10102 Romilly-sur-Seine France ilmoittaa, että tässä oppaassa kuvatut varmuuslaitteet,

- ovat vuonna 1989 annetun Euroopan direktiivin 89/686/CEE mukaisia,
- on täysin samanlainen kuin E.P.I- henkilösuojain, joka on varustettu CE- sertifikaatilla, jonka on myöntänyt Apave SUDEUROPE S.A.S - B.P.3 - 33370 ARTIGUES PRES BORDEAUX - France, tunnusnumero 0082, ja testattu seuraavien normien mukaan: EN 361 vuodelta 2002, EN 358 vuodelta 2000 ja EN 813 vuodelta 1997,
- on alistettu EU-direktiivin 89/686/CEE artiklan 11B mukaiseen testiin, virallisesti hyväksyty testaja : Apave SUDEUROPE S.A.S - B.P.3 - 33370 ARTIGUES PRES BORDEAUX - France, tunnusnumero 0082.

Merkinnät

Jokaisen valjaan etiketti ilmoittaa:

- a: Tavaramerkki: Tractel,
- b: Tavaranimike: esim.: LCA (taljaköysi vaimentaja),
- c: Viitenormi tulee sovellusvuoden jälkeen,
- d: Tuotteen viite: esim. 010642,
- e: CE-logoa seuraa artiklan 11B mukainen virallisesti hyväksytyn valmistustarkastajan numero 0082,
- f: Valmistusvuosi ja -viikko,
- g: Sarjanumero,
- h: ennen käyttöä tapahtuvaan käyttöoppaan lukemiseen kehoittava kuvake,

Säännölliset tarkastukset ja korjaukset

- Oman turvallisuutensa takaamiseksi käyttäjän tulee tarkastaa välineet säännöllisesti, jotta varmistettaisiin tuotteiden tehokkuus ja kestävyys.
 - Vuosittainen tarkastus on välttämätön, mutta riippuen käyttötiheydestä, olosuhteista ja yhtiön tai käyttömaan säännöksistä säännölliset tarkastukset voivat tapahtua useammin.
 - Pätevän henkilön tulee hoitaa säännölliset tarkastukset noudattaen valmistajan tarkastusta koskevia ohjeita.
 - Tarkista säännöllisen tarkastuksen yhteydessä, että tuotteen merkinnät ovat luettavissa.
- Valjaat ovat tuotteita, joita ei voi korjata. Jos niissä ilmenee pienikin vika, ne tulee hävittää.

Tekstiilituotteiden käyttöikä

Tekstiilituotteiden käyttöikä on 10 vuotta valmistuspäivästä lukien edellyttäen, että kyse on normaalkäytöstä noudattaen tämän käyttöohjeen käyttö- ja hoito-ohjeita.

HUOM: Yllä esitetty suositeltu käyttöikä ei koske kiinnittimiä, kuten taljaköysiä, automaattipalautuksella toimivia kelausvaijeriteita, putoamisenestolaitteiden köysiä ja rengashinnoja, vaan ne tulee tarkastaa aina ennen käyttöä ja ne on hävitettävä, jos niissä on pieninkin vika.

Generel advarsel

1. HT sikkerhedsseler er et styrtssikkert udstyr i overensstemmelse med standarderne EN 361/EN813, som kan bruges sammen med CE bæltet i overensstemmelse med standarden EN 358. Disse to typer udstyr må kun bruges af en enkelt trænet og/eller kompetent person eller af en enkelt bruger under direkte opsyn af en sådan person.
2. For sikker og effektiv brug af HT sikkerhedsseler er det strengt nødvendigt, at brugerne har læst manualen omhyggeligt og at de overholder instruktionerne i denne manual, som Tractel SAS leverer sammen med produktet. Manualen skal medfølge og være tilgængelig for enhver bruger. Der kan fås ekstra eksemplarer på forespørgsel. Det anbefales at foretage et første forsøg med uafhængig og sikkert sted for at sikre sig, at sikkerhedsselerne er justeret korrekt og giver en acceptabel komfort til den forudsatte anvendelse.
3. For dette sikkerhedsmateriel bruges er det strengt nødvendigt at have fulgt et kursus i brug af det. Kontroller de tilknyttede komponenters tilstand (sikkerhedssele, forbindelsesled) og kontroller at den frie højde er tilstrækkelig.
4. Hvis sikkerhedsselen ikke er i tilsyneladende god stand eller hvis den har standset et styrt, skal hele udstyret kontrolleres af Tractel S.A.S eller en kompetent person, som skriftligt skal tillade, at udstyret bruges igen. Det anbefales at foretage en visuel kontrol før hver brug.
5. Der må ikke foretages ændringer eller tilføjelser til udstyret uden forudgående tilladelse hertil af Tractel S.A.S. Udstyret skal transporteres og opbevares i sin oprindelige emballage.
6. Sikkerhedsudstyr, der ikke er blevet kontrolleret i løbet af de sidste 12 måneder, må ikke bruges. Det skal destrueres eller kontrolleres af en kompetent person, der skriftligt skal tillade, at det bruges igen. Hvis det har standset et styrt, skal det destrueres.
7. Dette udstyr er velegnet til brug på en udendørs arbejdsplads og et temperaturområde på mellem -35°C og $+60^{\circ}\text{C}$. Undgå enhver kontakt med skarpe kanter, skurende overflader og kemiske produkter.
8. Vigtigt: Såfremt dette materiel skal overlades til en medarbejder eller lignende, skal De overholde gældende bestemmelser for sundhed og sikkerhed på arbejdspladsen.
9. Brugeren skal være i god fysisk og psykisk form under brug af udstyret. Hvis der er tvivl om brugerens tilstand, skal vedkommende rådspørge sin læge eller driftslægen. Udstyret må ikke bruges af gravide kvinder.
10. Udstyrets begrænsning må ikke overskrides og det må ikke bruges i enhver anden situation end den, det er forudset til: jf. funktioner og beskrivelse.
11. Det anbefales at betro et sikkerhedsudstyr personligt til hver bruger, især hvis det drejer sig om ansat personale.
12. Før brug af et system til standsning af styrt NF EN 363 skal brugeren kontrollere, at alle komponenterne fungerer korrekt: sikkerhedssystem, spærring m.v. Sikkerhedsfunktionerne må ikke være beskadigede under installationen.
13. Det er væsentligt for brugerens sikkerhed, at forankringsanordningen eller forankringspunktet er placeret korrekt og at arbejdet udføres på en måde, som reducerer risikoen for styrt samt styrtets højde til et minimum.
14. I et faldsikringsystem er det væsentligt at kontrollere den frie afstand under brugeren på arbejdspladsen før hver brug, således at der ikke er risiko for kollision med jorden og der ikke findes forhindringer på faldets bane, hvis der skulle ske et fald. Figur 6.c side 5.
15. Det er strengt nødvendigt at vedligeholde sikkerhedsselen og tage den ud af lageret i henhold til anvisningerne i denne vejledning. Hvis afsnittet vedrørende vedligeholdelse og opbevaring ikke følges, kan det have en negativ indflydelse på sikkerhedsselens levetid.

h1 skal være indbefattet mellem 0 m og 1,5 m.

h2 skal mindst være lig med 1 m.

t er den minimale frie højde under brugerens fødder.

Den varierer afhængigt af den type styrtssikkert udstyr, der er forbundet med sikkerhedsselen:

- For en Blocfor™, t = mindst 3 m.
- For en Stopfor™, t = mindst 4 m.
- For en line med energiabsorber, t = mindst 6 m.
- For en Stoprail™, t = mindst 2 m.
- For en Stopcable™ (EN 353-1), t = mindst 2 m.
- For en Stopcable™ (EN 353-2), t = mindst 4 m.

16. Hvis produktet sælges videre udenfor bestemmelseslandet, skal forhandleren af sikkerhedsårsager udlevere: brugsanvisning, instruktioner for vedligeholdelse, periodiske kontroller og reparation skrevet på sproget i det land, hvor produktet skal bruges.

SÆRLIGE ANVENDELSER

Du er velkommen til at kontakte TRACTEL netværket vedrørende enhver særlig anvendelse.

Brug

Kontrol før brug

- Visuel kontrol af seletøjets, remmenes, sømmenes og metalringenes tilstand. Remmen og sømmenes syning må ikke vise tegn på afskrabning, optrævling, brændte zoner eller snit. Justeringskomponenter, ringe og spænder må ikke vise tegn på korrosion eller deformation og de skal fungere korrekt. I tilfælde af tvivl skal produktet straks tages ud af drift.
- Kontroller de tilknyttede komponenters tilstand, seletøj og forbindelsesled.
- Kontroller det komplette system til standsning af styrt.

Funktion og beskrivelse

HT sikkerhedsseler er beregnet til at skabe et fastgørelsespunkt på brugeren for at udstyre ham med et styrtssikkert system, der beskytter ham mod fald under arbejde i højde. En styrtssikkert sikkerhedssele er den eneste gribeanordning til kroppen, det er tilladt at bruge i et styrtssikkert system.

Afhængigt af sikkerhedsselens type, findes der flere anvendelsesmuligheder:

- Sikkerhedssele med fastgørelsespunkt på ryg: Beskyttelse mod styrt under arbejde i højde,
- Sikkerhedssele med fastgørelsespunkt på ryg og bryst: Ligesom sikkerhedssele med fastgørelsespunkt på ryggen + fastholdelse under arbejde, sikkerhed mens brugeren går op ad en stige etc.
- Sikkerhedssele med fastgørelsespunkt på bælte: Beskyttelse mod styrt afhængig af mulige fastgørelsespunkter og deres type, punkt på bæltet til fastholdelse på arbejdsposten. I et system til fastholdelse på arbejdsposten skal linen altid være stram og den frie bevægelse være begrænset til højst 0,6 m,
- Sikkerhedssele med fastgørelsespunkt på bryst: Beskyttelse mod styrt afhængig af mulige fastgørelsespunkter og deres type, punkt på bryst til arbejde i ophængt position.

VIGTIGT

Brug ikke fastgørelsespunkterne på siden af bæltet som styrtssikre punkter, da de er beregnet til at fastholde brugeren på arbejdsposten (EN 358) sammen med en fastholdelsesline (EN 358), og heller ikke fastgørelsespunktet på maven (EN 813), der er beregnet til at arbejde i ophængt position på en stram line.

Figur 6 side 5, Figur 7 side 6.

Brug ikke sikkerhedsselerne til andre anvendelser end beskyttelse mod fald fra højde: Det er forbudt at bruge sikkerhedsselerne til fritids- eller sportsaktiviteter.

Komponenter

Figur 1 side 2, 3: Seletøj - EN 361

1. Sort skulderstykke.
 2. Sele.
 3. Justering af sele.
 4. Spænde på bryst.
 5. Hurtigt spænde.
 6. Etiket.
 7. Elastisk strop.
 8. Værktøjsholder.
 9. Service ring.
 10. Lårstykke
 11. Sædesele.
 12. Rygforstærkning.
 13. Hurtig justering.
 14. Ophængning på ryg.
 15. Ophængning på bryst.
 16. Ophængning på maven
 17. Ophængning på siden.
- A. "A" mærkning af de styrsikre forankringspunkter på D'et eller remmen.
- A/2. "A/2" Mærkning af styrsikre fastgørelsespunkter på D-ringen eller remmen: Symmetriske punkter på seletøjets bryst, der skal kobles sammen ved hjælp af et forbindelsesled (EN 362).
- M. Ophængningspunkter til fastholdelse.
- S. Ophængningspunkt for arbejde med stram line

Installation

Figur 3 side 4.

Saml alle sikkerhedsselens justeringsringe, når brugeren er klædt på.

Juster de forskellige remmes længde: De må hverken strammes for meget eller for lidt for at have en maksimal komfort under brug og en optimal beskyttelse mod styrt. Det er en betingelse for at sikkerhedsselen giver en effektiv beskyttelse.

For størrelser, se figur 4 side 5.

- Hvor det er muligt skal den strukturelle forankring befinde sig i en højde på mellem 1,5 og 2 meter over brugerens fødder. Forankringspunktets styrke skal være på mindst 10 kN.
- Forbindelsen til forankringspunktet eller strukturen skal oprettes ved hjælp af et forbindelsesled EN 362.
- Vedrørende forbindelsen mellem den styrsikre anordning og den styrsikre sikkerhedssele, se manualerne til sikkerhedsselen og den styrsikre anordning for at bruge det korrekte fastgørelsespunkt og den rigtige metode til at fastgøre sig til det.

VIGTIGT

Før og under brug skal man forudse hvordan en eventuel redningsaktion kan gennemføres på en effektiv og sikker måde for at komme en forulykket person til undsætning på under 15 minutter. Efter denne tidsfrist er personen i fare.

Materialer

- Rem + syninger: Polyester,
- Ringe og spændere i forzinket stål og aluminium,
- Rygstøtte i skum beklædt med cordura,
- Plade i ryggen, seler: Polyethylen, termoplastisk elastomer.

Tilknyttet udstyr

System til standsning af styrt (EN 363):

- Forankring (EN 795).
- Et forbindelsesled i enden (EN 362).
- Et styrsikkert system (EN 353-1/2 - EN 355 - EN 360).
- Et forbindelsesled (EN 362).
- Et styrsikkert sikkerhedsseler (NF EN 361).

Kontroller at hver enkelt komponent kan bruges og fungerer korrekt, før et system til standsning af styrt EN 363 tages i brug.

Vedligeholdelse og opbevaring

- Hvis sikkerhedsselen er snavset, skal den vaskes med rent og koldt vand eventuelt tilsat lidt sæbe til sarte tekstiler. Brug en syntetisk børste.
 - Hvis sikkerhedsselen er blevet våd under brug eller vask, skal man lade den tørre naturligt et skyggefuldt sted og langt fra enhver varmekilde.
- Jf. figur 3 side 2.
- Under transport og opbevaring skal udstyret beskyttes mod enhver fare (skarpe kanter, direkte varmekilder, kemiske produkter, UV-stråler m.v.).

Udstyrets overensstemmelse

Tractel SAS. RD 619-Saint Hilaire sous Romilly-F-10102 Romilly-sur-Seine France erklærer hermed at sikkerhedsudstyret beskrevet i denne manual,

- er i overensstemmelse med bestemmelserne i det europæiske direktiv 89/686/EO af december 1989,
- er identisk med det PPE (Personal Protective Equipment) der har været genstand for "CE" typeundersøgelingscertifikatet udleveret af Apave SUDEUROPE S.A.S - B.P.3 - 33370 ARTIGUES PRES BORDEAUX - France identificeret ved nummer 0082, og testet i henhold til standarderne EN 361 af 2002, EN 358 af 2000 og EN 813 af 1997,
- er underkastet fremgangsmåden, der henvises til i artikel 11B i Direktivet 89/686/EO, under kontrol af et prøvningsinstitut: Apave SUDEUROPE S.A.S - B.P.3 - 33370 ARTIGUES PRES BORDEAUX - France, identificeret ved nummer 0082.

Mærkning

Etiketten på hver sikkerhedssele angiver:

- a: handelsnavnet: Tractel,
- b: produktets betegnelse: f.eks.: LCA (Longe Corde absorbeur),
- c: referencestandard efterfulgt af år for ikrafttrædelse,
- d: produktets reference: f.eks.: 010642,
- e: CE mærkning efterfulgt af prøvningsinstituttets nummer 0082 iht. artikel 11 B,
- f: fabriktionsår og uge,
- g: serienummeret,
- h: et piktogram viser at manualen skal læses før brug.

Periodisk kontrol og reparation

- Af sikkerhedsårsager skal operatøren gennemføre regelmæssige periodiske kontroller for at sikre udstyrets effektivitet og styrke.
 - Det er nødvendigt at gennemføre en årlig kontrol, men afhængig af brugsfrekvensen, de miljømæssige forhold og virksomhedens regler eller bestemmelserne i det land, hvor udstyret bruges, skal denne kontrol foretages oftere.
 - Den periodiske kontrol skal foretages af en kompetent person, som skal følge fabrikantens fremgangsmåder.
 - Under den periodiske kontrol skal det kontrolleres at mærkningen er læselig på produktet.
- Sikkerhedsseler er produkter, der ikke kan repareres. Hvis de har den mindste fejl, skal de destrueres.

Tekstilproduktets levetid

Tekstilprodukternes levetid er på 10 år fra deres fremstillingsdato, på betingelse af at de bruges normalt og i overensstemmelse med anbefalingerne for brug og vedligeholdelse i denne vejledning.

NB : Den anbefalede levetid ovenfor gælder ikke for sikringsforinger såsom liner, kabler med automatisk oprul, tovruller til faldsikringer, skinner og ringe i seler; disse elementer skal kontrolleres før hver brug og destrueres, hvis de viser det mindste tegn på beskadigelse.

DK

Najważniejsze zasady bezpieczeństwa

1. Uprzęże HT to sprzęt zabezpieczający przed upadkiem z wysokości zgodny z normami EN 361/EN813, mogący być stosowany łącznie z pasami CE, zgodnymi z normą EN 358. Te dwa rodzaje sprzętu mogą być używane tylko przez jedną osobę, przeszkoloną i / lub kompetentną, albo gdy użytkownik znajduje się pod bezpośrednim nadzorem takiej osoby.
2. Ze względów bezpieczeństwa i w celu optymalnego wykorzystania możliwości uprzęży HT, przed jej użyciem należy koniecznie zapoznać się z informacjami zawartymi w instrukcji dostarczonej przez Tractel SAS. Instrukcja ta musi być przechowywana i dostępna dla wszystkich użytkowników. Na życzenie mogą zostać dostarczone dodatkowe egzemplarze. Pierwsza próba zawieszenia powinna być przeprowadzona w bezpiecznym miejscu, aby można było się upewnić, że uprząż jest dobrze wyregulowana i zapewnia wystarczający komfort pracy w warunkach jej przyszłego stosowania.
3. Przed rozpoczęciem użytkowania tego sprzętu zabezpieczającego należy koniecznie przejść przeszkolenie w zakresie jego obsługi. Sprawdzić stan poszczególnych części (uprząż, łączniki) i upewnić się, czy wyposażenie w światło jest wystarczające.
4. Jeśli stan uprzęży, oceniany wzrokowo, jest nieodpowiedni, lub jeśli uprząż posłużyła do zatrzymania upadku, całość sprzętu musi zostać sprawdzona przez Tractel SAS lub osobę kompetentną, która musi potwierdzić na piśmie swoją zgodę na ponowne użytkowanie systemu. Zalecana jest kontrola wzrokowa sprzętu przed każdym użyciem.
5. Każda modyfikacja sprzętu lub zastosowanie dodatkowego elementu wymaga wcześniejszej pisemnej zgody Tractel SAS. Sprzęt może być transportowany i przechowywany tylko w jego oryginalnym opakowaniu.
6. Nie wolno używać uprzęży, która nie była kontrolowana w ciągu ostatnich 12 miesięcy. Taka uprząż musi zostać zniszczona lub skontrolowana przez kompetentną osobę, która wyda pisemną zgodę na jej użytkowanie. Jeśli posłużyła do zatrzymania upadku, musi zostać zniszczona.
7. Sprzęt ten nadaje się do zastosowania na budowach na wolnym powietrzu, w temperaturach między -35°C i +60°C. Nie wolno dopuszczać do kontaktu z ostrymi krawędziami, powierzchniami o właściwościach ściernych i substancjami chemicznymi.
8. Ważne: jeśli powierzysz ten sprzęt pracownikowi lub osobie współpracującej, stosuj się do odpowiednich przepisów prawa pracy.
9. W momencie użytkowania tego sprzętu użytkownik musi być w doskonałej formie fizycznej i psychicznej. W przypadku wątpliwości skonsultuj się ze swoim lekarzem lub lekarzem medycyny pracy. Zabronione dla kobiet w ciąży.
10. Sprzęt może być użytkowany wyłącznie w zakresie określonym przez producenta i nie może być wykorzystywany do zastosowań, do których nie jest przewidziany: por. funkcje i opis.
11. Zaleca się przydzielanie uprzęży indywidualnie konkretnym osobom, zwłaszcza jeśli chodzi o stałych pracowników.
12. Przed zastosowaniem systemu zatrzymywania upadków NF EN 363 użytkownik musi się upewnić, że każda część składowa jest w dobrym stanie: system bezpieczeństwa, blokada. W momencie zakładania uprzęży nie może ona wykazywać obniżenia parametrów zabezpieczeń.
13. Podstawowe znaczenie dla bezpieczeństwa użytkownika ma odpowiednie założenie sprzętu i umieszczenie punktu mocowania oraz wykonywanie pracy w taki sposób, aby ograniczyć do minimum niebezpieczeństwo upadku i jego wysokość.
14. W systemie zatrzymywania upadków kluczowe znaczenie ma sprawdzenie przed każdym użyciem wolnej przestrzeni pod użytkownikiem w miejscu sprzętu, po to, aby w razie upadku nie zaistniało niebezpieczeństwo kolizji z podłożem lub przeszkodą znajdującą się na drodze upadku.
Rysunek 6.c strona 5.

15. Uprząż musi być konserwowana i przechowywana zgodnie z zaleceniami przedstawionymi w instrukcji. Nieprzestrzeganie tych zaleceń może bardzo niekorzystnie odbić się na trwałości uprzęży.
h1 musi zawierać się między 0 m i 1,5 m.
h2 musi wynosić minimum 1 m.
t jest minimalną wysokością w świetle pod nogami użytkownika. Zależy ona od typu systemu zapobiegania upadkom dołączonego do uprzęży:
 - Typ blocflor™, t = 3 m minimum.
 - Typ stopflor™, t = 4 m minimum.
 - Lina z pochłaniaczem energii, t = 6 m minimum.
 - Typ stopral™, t = 2 m minimum.
 - Typ stopcable™ (EN 353-1), t = 2 m minimum.
 - Typ stopcable™ (EN 353-2), t = 4 m minimum.
16. Dla bezpieczeństwa użytkownika, jeśli produkt ten jest odsprzedawany poza krajem, dla którego był pierwotnie przeznaczony, sprzedający musi dostarczyć: instrukcję obsługi, instrukcję konserwacji, informacje o przeglądach okresowych i naprawach - w języku kraju, w którym sprzęt będzie używany.

ZASTOSOWANIA SZCZEGÓLNE

W sprawie wszelkich zastosowań specjalnych prosimy o kontakt z siecią TRACTEL.

WARUNKI UŻYTKOWANIA

Przeгляд przed użyciem:

- Sprawdzenie wzrokowe stanu uprzęży, opasek zaciskowych, szwów, sprzączek. Opaska zaciskowa, nici szwów nie mogą wykazywać śladów otarcia, poszarpania, przepalenia, pęknięcia. Elementy regulacji, sprzączki nie mogą wykazywać śladów korozji, odkształcenia i muszą działać prawidłowo. W przypadku wątpliwości należy natychmiast wycofać sprzęt z obiegu.
- Sprawdź stan poszczególnych części - uprząż, łączniki.

Funkcje i opis

Uprzęże HT umożliwiają utworzenie punktu zaczepienia na operatorze, aby wyposażyć go w system zapobiegający upadkom, chroniący go przed upadkami podczas prac na wysokości. Uprząż zabezpieczająca przed upadkiem z wysokości stanowi jedyne urządzenie do chwymania ciała, które można stosować w systemie zatrzymywania upadków.

W zależności od typu uprzęży możliwe są różne jej zastosowania:

- Uprząż z zaczepem grzbietowym: zabezpieczenie przed upadkiem przy pracy na wysokości.
- Uprząż z zaczepem grzbietowym i mostkowym: jak uprząż z zaczepem grzbietowym + praca w pozycji nieruchomej, zabezpieczenie przy wchodzeniu na drabinę...
- Uprząż z zaczepem do pasa: zabezpieczenie przed upadkiem zależnie od typu i dostępnych punktów mocowania, zaczep do pasa utrzymuje pozycję na stanowisku pracy. W systemie zatrzymującym pracę lina musi pozostać naprężona, a maksymalne swobodne przemieszczenie musi być ograniczone do 0,6 m.
- Uprząż z zaczepem brzuszny: zabezpieczenie przed upadkiem zależnie od typu i dostępnych punktów mocowania, zaczep brzuszny do pracy w podwieszeniu.

UWAGA

Jako zaczepów zabezpieczających przed upadkiem nie używać: zaczepów bocznych pasa, zarezerwowanych do utrzymywania na stanowisku (EN 358) łącznie z linią podtrzymującą (EN 358), jak również zaczepu brzuszno (EN 813) do pracy w podwieszeniu na linie naprężonej.

Rysunek 6 strona 5, Rysunek 7 strona 6.

Nie używać uprzęży do innych zastosowań niż zabezpieczenie przed upadkiem z wysokości. Wykorzystywanie uprzęży w celach rekreacyjnych lub sportowych jest zabronione.

Części składowe

Rysunek 1 strona 2, 3: Uprząż - EN 361-EN 358-EN 813

1. Naramiennik czarny.
 2. Szelka.
 3. Regulacja szelki.
 4. Sprzączka piersiowa.
 5. Sprzączka szybka.
 6. Etykieta.
 7. Szlufka elastyczna.
 8. Uchwyt na narzędzia.
 9. Pierścień.
 10. Pas udowy.
 11. Pas pośladkowy.
 12. Pas grzbietowy.
 13. Szybka regulacja.
 14. Zaczep grzbietowy.
 15. Zaczep mostkowy.
 16. Zaczep brzuszny.
 17. Zaczep boczny.
- A. Oznaczenie "A", punkty zaczepu zabezpieczającego przed upadkiem, na D lub opasce zaciskowej.
- A/2. Oznaczenie "A/2", punkty zaczepu zabezpieczającego przed upadkiem, na D lub opasce zaciskowej: punkty mostkowe uprząży do połączenia za pomocą łącznika (EN 362) z punktem symetrycznym.
- M. Punkt zaczepu podtrzymującego.
- S. Punkt podwieszenia do pracy na naprężonej linie.

Instalacja

Rysunek 3 strona 4.
Zmontuj wszystkie sprzączki regulacyjne uprząży, kiedy użytkownik jest ubrany.

Wyreguluj długość poszczególnych opasek: nie mogą być za długie ani za mało zacisnięte, ze względu na komfort użytkownika i optymalne zabezpieczenie przed upadkiem. Tylko wtedy uprząż będzie stanowiła skuteczną ochronę.

Rozmiary – rysunek 4 strona 5.

- W miarę możliwości strukturalny punkt mocowania powinien leżeć na wysokości od 1,5 do 2 metrów powyżej poziomu stóp użytkownika. Minimalna wytrzymałość punktu mocowania powinna wynosić 10 kN.
- Połączenie z punktem mocowania lub strukturą musi być wykonane za pomocą łącznika EN 362.
- W sprawie połączenia systemu zapobiegającego upadkom z uprzążą – zobacz w instrukcjach uprząży i systemu, jak użyć odpowiedniego punktu mocowania i odpowiedniej metody połączenia z tym punktem.

UGA

Przed i w trakcie użytkowania musisz pomyśleć o tym, żeby ewentualna akcja ratunkowa mogła być skutecznie przeprowadzona w czasie krótszym niż 15 minut. Po upływie tego terminu użytkownik narażony jest na niebezpieczeństwo.

Materiały

- Opaska zaciskowa + nici szwów: poliester
- Sprzączki ze stali ocynkowanej i aluminium
- Pas grzbietowy – pianka pokryta cordurą
- Płytki grzbietowa, szlufki: politylen, elastomer termoplastyczny.

Wyposażenie dodatkowe

System zatrzymywania upadków (EN 363)

- Mocowanie (EN 795).
 - Łącznik końcowy (EN362).
 - System zapobiegania upadkom EN353 - 1/2-EN 355 - EN360
 - Łącznik (EN362).
 - Uprząż zabezpieczająca przed upadkiem z wysokości (EN361).
- Przed użyciem systemu zatrzymywania upadków EN 363 należy sprawdzić, czy wszystkie części składowe nadają się do użycia i działają prawidłowo.

Konserwacja i przechowywanie

- Kiedy uprząż się zabrudzi, należy ją wyprać w czystej zimnej wodzie z ewentualnym dodatkiem środka do prania tkanin delikatnych, używając szczotki z tworzywa sztucznego.
 - Jeśli w trakcie użytkowania uprząż się zamoczyła, lub po praniu, należy pozostawić ją do naturalnego wyschnięcia w cieniu z dala od źródeł ciepła.
- Por. rysunek 3 strona 2.

- Podczas transportu i przechowywania należy zabezpieczyć sprzęt przed wszelkim możliwym uszkodzeniem (ostre krawędzie, bliskość źródeł ciepła, substancje chemiczne, promieniowanie UV...).

Zgodność sprzętu

Spółka Tractel SAS, RD 619-Saint Hilaire sous Romilly, F-10102 Romilly-sur-Seine, Francja niniejszym oświadcza, że sprzęt zabezpieczający opisany w tej instrukcji

- jest zgodny z postanowieniami dyrektywy europejskiej 89/686/CEE z grudnia 1989 roku,
- jest identyczny ze sprzętem ochrony indywidualnej będącym przedmiotem kontroli CE, typu dostarczanego przez Apave SUDEUROPE S.A.S - B.P.3 - 33370 ARTIGUES PRES BORDEAUX - France, oznaczonego numerem 0082, i testowanego zgodnie z normami EN 361 z 2002 roku, EN 358 z 2000 roku i EN 813 z 1997 roku,
- został poddany procedurze przewidzianej w art. 11B dyrektywy 89/686/CEE, pod nadzorem powiadomionej instytucji : Apave SUDEUROPE S.A.S - B.P.3 - 33370 ARTIGUES PRES BORDEAUX - France, i oznaczony numerem 0082.

Oznaczenia

Na etykietce każdej uprząży znajdują się:

- a. Marka handlowa: Tractel
- b. Nazwa produktu
- c. Odpowiednia norma i rok jej wprowadzenia
- d. Numer referencyjny produktu: np. 010642
- e. Logo CE, a po nim numer nadany przez powiadomioną instytucję zgodnie z art. 11 B – kontrola produkcji - 0082
- f. Rok i tydzień produkcji
- g. Numer seryjny
- h. Piktogram informujący o konieczności przeczytania instrukcji

Przeglądy okresowe i naprawy

Ze względów bezpieczeństwa operator musi regularnie przeprowadzać przeglądy okresowe sprzętu, aby sprawdzić jego skuteczność i wytrzymałość.

- Konieczne są przeglądy roczne, ale zależnie od intensywności użytkowania, warunków otoczenia i przepisów obowiązujących w przedsiębiorstwie lub kraju, w którym sprzęt jest używany, przeglądy okresowe mogą być częstsze.
- Przeglądy okresowe muszą być przeprowadzane przez osobę kompetentną i zgodnie z procedurami kontrolnymi producenta.
- Podczas przeglądu okresowego należy sprawdzić czytelność oznaczeń na produkcie.

Uprząż jest produktem nienaprawialnym. Jeśli wystąpi najmniejsze uszkodzenie, należy ją zniszczyć.

Czas użytkowania wyrobów tekstylnych

Czas użytkowania wyrobów tekstylnych wynosi 10 lat począwszy od daty produkcji pod warunkiem ich normalnego stosowania i przestrzegania zaleceń obsługi i konserwacji zawartych w niniejszej instrukcji.

Uwaga: Powyższy czas użytkowania nie dotyczy podstaw asekuracyjnych, takich jak linie, liny związacza z automatycznym zwijaniem powrotnym, krążki linowe urządzeń zapobiegających upadkom z wysokości, prowadniki i pierścienie taśmy. Muszą być one kontrolowane przed każdym użyciem, a w razie stwierdzenia najmniejszej wady - zniszczone.

Основные инструкции

1. Привязные ремни безопасности служат для защиты от падения и соответствуют стандартам EN 361/EN813. Привязные ремни можно использовать в комплекте со страховочными поясами CE, которые соответствуют стандарту EN 358. Оба вида снаряжения могут использоваться только одним, прошедшим инструктаж и/или компетентным лицом. В противном случае, действия пользователя должны напрямую контролироваться такими специалистами.
2. Для обеспечения безопасного и эффективного использования снаряжения перед началом использования привязных ремней безопасности НТ пользователь должен прочесть и понять информацию, указанную в инструкции Tractel SAS. Каждый пользователь должен сохранить эту инструкцию и иметь доступ к ней в любой момент. Дополнительные копии инструкции предоставляются по требованию. Рекомендуется осуществить первое испытание в условиях подвески в надежном месте для того, чтобы убедиться в том, что привязные ремни безопасности правильно отрегулированы и являются удобными для предусматриваемого использования.
3. Прежде чем начать использовать это снаряжение для защиты от падения, необходимо пройти соответствующий инструктаж. Следует проверить состояние соединенных элементов (привязных ремней, зажимов) и убедиться в том, что воздушная тяга является достаточной.
4. Если привязной ремень безопасности выглядит поврежденным, или если он уже был использован для предотвращения падения, все снаряжение должно быть проверено в Tractel S.A.S или компетентным специалистом, который должен выдать письменное разрешение на повторное использование снаряжения. Рекомендуется осуществлять визуальную проверку снаряжения каждый раз перед началом использования.
5. Внесение каких бы то ни было изменений в конструкцию снаряжения или монтаж дополнительных элементов может быть осуществлен только при наличии предварительного письменного разрешения фирмы Tractel S.A.S. Транспортировку и хранение снаряжения следует осуществлять в фабричной упаковке.
6. Запрещается использовать привязные ремни безопасности, если они не подвергались проверке в течение 12 месяцев. Их следует либо уничтожить, либо направить на проверку компетентному специалисту, который должен дать письменное разрешение на их использование. Если привязные ремни были использованы для предотвращения падения хотя бы один раз, их следует уничтожить.
7. Данное снаряжение предназначено для использования при строительных работах на открытом воздухе при температуре от 35°C до +60°C. Следует избегать соприкосновения привязных ремней безопасности с острыми краями, абразивными поверхностями и химическими продуктами.
8. Внимание: если данное снаряжение будет использоваться одним из ваших сотрудников, работников и т.п., вы обязаны соблюдать соответствующее трудовое законодательство.
9. Данное снаряжение предназначено для использования физически и психически здоровыми лицами. В случае сомнения следует обратиться к лечащему врачу или к врачу предприятия. Категорически воспрещается использовать снаряжение при беременности.
10. Снаряжение можно использовать только в рамках применения и только в ситуациях, для которых оно предусмотрено: см. Функции и описание.
11. Рекомендуется лично выдать привязной ремень каждому индивидуальному пользователю, в особенности, если речь идет о сотрудниках предприятия.
12. До начала использования системы защиты от падения NF EN 363, пользователь должен убедиться в том, что все элементы находятся в рабочем состоянии: система безопасности, замки. После монтажа устройств обеспечения безопасности их конструкцию не следует изменять ни при каких обстоятельствах.
13. Для обеспечения безопасности пользователя чрезвычайно важна правильность позиции места крепления ремня, а также выполнение

работы в условиях минимальной опасности падения на минимальной высоте.

14. В системе предотвращения падений крайне важно проверить наличие свободного пространства под пользователем на месте работы перед началом каждого использования, таким образом, чтобы в случае падения не было опасности травмы в результате соприкосновения с землей или с иными объектами, находящимися на траектории падения.
Рис. 6.с. стр.5
15. Уход за привязными ремнями безопасности и их хранение следует осуществлять в соответствии с инструкциями по эксплуатации. Несоблюдение положений параграфа об уходе за оборудованием может значительно сократить срок службы привязных ремней.
h1 – необходимая высота: 0 - 1,5 м
h2 – необходимая высота, как минимум, 1 м
t – минимальная воздушная тяга под ногами пользователя.
Она меняется в зависимости от вида снаряжения, препятствующего падению, прикрепленного к привязному ремню:
 - Карабин «Блокфор™», t = минимум 3 м.
 - Карабин «Стопфор™», t = минимум 4 м.
 - Трос с абсорбером энергии, t = минимум 6 м.
 - «Стопрейл™», t = минимум 2 м.
 - «Стопкабель™» (EN 353-1), t = минимум 2 м.
 - «Стопкабель™» (EN 353-2), t = минимум 4 м.
16. В целях обеспечения безопасности пользователя, если снаряжение продано за пределы первой страны назначения, продавец обязан предоставить: руководство по эксплуатации, инструкции по техническому обслуживанию, документацию о проведении периодического контроля и починки на языке страны, в которой снаряжение будет использоваться.

ОСОБОЕ ПРИМЕНЕНИЕ

Если снаряжение должно быть использовано в особых ситуациях, убедительно просим обратиться в сеть TRACTEL.

УСЛОВИЯ ИСПОЛЬЗОВАНИЯ

Проверка перед началом использования:

- Зрительная проверка состояния привязных ремней, лямок, швов и системы креплений. На лямках и швах не должно быть видно потеростей, выдернутых ниток, прожогов или дыр. На элементах регулировки и системе креплений не должно быть видно следов коррозии или деформации. Следует убедиться в правильности функционирования таких элементов. Если вы не уверены в исправности снаряжения, его следует немедленно вывести из употребления.
- Следует проверить состояние соединенных элементов привязных ремней и зажимов.
- Необходимо полностью проверить систему остановки падений.

Функции и описание

Привязные ремни НТ предназначены для создания места сцепки на спешдожде оператора для того, чтобы снабдить его системой, которая защитит его от падения при выполнении работ на высоте. Привязные ремни безопасности являются единственным видом снаряжения, охватывающим тело пользователя, которое разрешается использовать в качестве составляющего элемента системы защиты от падений.

В зависимости от типа привязного ремня существуют несколько видов использования:

- Привязные ремни с креплением на спине: обеспечение безопасности в случае падения при работах на высоте.
- Привязные ремни с креплением на спине и на груди: те же функции, что и у привязных ремней с креплением на спине + стабилизация, безопасность при подъеме и др.
- Привязные ремни с креплением на поясе: обеспечение безопасности в случае падения в зависимости от вида и наличия точек сцепки; крепление на поясе для стабилизации на месте работы. В системе, предназначенной для стабилизации на месте работы, трос необходимо поддерживать в натянутом состоянии, и свободное перемещение следует ограничить до 0,6 м максимум.
- Привязные ремни с креплением на животе: обеспечение безопасности

против падений в зависимости от вида и наличия точек сцепки; крепление на животе для работы при подвеске.

ОСТОРОЖНО!

Категорически запрещается использовать в качестве защиты от падения боковые крепления пояса, которые служат для стабилизации на месте работы (EN 358) при использовании совместно со стабилизационным тросом (EN 358), а также крепление на животе (EN 813) при подвеске на натянутом канате.

Рис. 6, стр. 5. Рис. 7, стр. 6.

Привязные ремни безопасности не следует использовать в иных целях, чем для защиты от падения с высоты: категорически воспрещается использовать привязные ремни безопасности для игр или занятий спортом.

Конструкция

Рисунок 1, стр. 2, 3: Привязные ремни - EN 361-EN 358-EN 813

1. Черный наплечник
2. Лямка
3. Регулятор лямки
4. Нагрудная застежка
5. Быстрая застежка
6. Этикетка
7. Пластиковая петля
8. Карман для инструментов
9. Место присоединения кольца
10. Ножные обхваты
11. Обхваты в области ягодич
12. Опора для спины
13. Быстрая регулировка
14. Крепление на спине
15. Крепление на груди
16. Крепление на животе
17. Боковое крепление

A. Отметкой «А» обозначены точки крепления системы предотвращения падения, расположенные на D-образном кольце или на ляжке.

A/2. Отметкой «A/2» обозначены точки крепления системы предотвращения падения, расположенные на D-образном кольце или на ляжке: нагрудные крепления привязных ремней симметрично соединены с помощью зажима (EN 362).

M. Место крепления для стабилизации.

S. Место подвески для выполнения работ на натянутом канате.

Установка

Рис. 3, стр. 4.

После того, как пользователь надел спецодежду, собрать все устройства регулирования привязных ремней.

Отрегулировать длину различных лямок: они не должны быть ни слишком сильно затянутыми, ни слишком свободными для обеспечения максимального удобства и оптимальной защиты против падения. Это является необходимым условием эффективности срабатывания привязных ремней безопасности.

Размеры: см. рис. 4, стр. 5.

- По мере возможности структурное место крепления должно находиться на высоте от 1,5 и 2 м от ног пользователя. Минимальное сопротивление узла крепления должно составлять 10 кН.
- Соединение с местом крепления или структурой следует осуществить с помощью зажима EN 362.
- При соединении троса с привязными ремнями безопасности см. инструкции по эксплуатации привязных ремней и троса для использования соответствующего места, а также правильного метода крепления.

ОСТОРОЖНО!

Перед использованием и во время него следует руководствоваться сценарием, при котором возможное спасение от падения будет эффективно и безопасно осуществлено не более, чем за 15 минут. Более длительная спасательная операция представляет опасность.

Материалы

- Лямка + нить: полиэстер
- Система креплений из оцинкованной стали
- Опора для спины из покрытой кордурой пенки
- Спинная планка, петли: полиэтилен, термопластичный эластомер

Дополнительное оборудование

Система остановки при падении (EN 363)

- Крепление (EN 795)
- Конечное соединение (EN362)
- Система, предотвращающая падение (EN353 - 1/2-EN 355 - EN360)
- Крепление (EN362)
- Привязные ремни безопасности (EN361)

Перед началом использования системы предотвращения падений EN 363 следует убедиться, что каждый из элементов пригоден к употреблению и функционирует надлежащим образом.

Техническое обслуживание и хранение

- Если привязные ремни загрязнились, их следует помыть чистой холодной водой с использованием (в случае необходимости) стирального моющего средства для тонких тканей. Использовать синтетическую щетку.
- Если в ходе использования или в результате стирки привязные ремни намокли, их следует высушить в тени, без использования сушилки и вдали от источников нагрева.

См. рис. 3, стр. 2.

- При транспортировке и хранении снаряжение следует защитить от возможных повреждений (соприкосновения с острыми краями, прямых источников нагрева, химикатов, воздействия солнечных лучей и т.п.).

Соответствие снаряжения нормативам

Упрощенное акционерное общество Tractel SAS., зарегистрированное по адресу RN 19-Saint Hilaire sous Romilly-F-10102 Romilly-sur-Seine, Франция, подтверждает данным заявлением, что снаряжение, указанное в данной инструкции,

- соответствует положениям Европейской директивы 686/CEE от декабря 1989 г.,
- и является идентичным СИЗ, проверенным ЕС в результате испытаний, проведенных Arape SUDEUROPE S.A.S - B.P.3 - 33370 ARTIGUES PRES BORDEAUX - France, идентифицированным за номер 0082 и проверенным на соответствие стандартам EN 361 от 2002 г., EN 358 от 2000 г. и EN 813 от 1997 г.,
- а также прошло процедуру, указанную в ст. 11В Директивы 89/686/CEE под контролем уведомленной организации: Arape SUDEUROPE S.A.S - B.P.3 - 33370 ARTIGUES PRES BORDEAUX - France, идентификационный номер 0082

Маркировка

На этикетке каждого привязного ремня указана следующая информация:

- a. Торговый знак: Tractel,
- b. Наименование изделия,
- c. Номер каталога с указанием года,
- d. Номер изделия: напр., 010642,
- e. Логотип «CE», за которым следует номер уведомленной организации, ст. 11 В контроль производства 0082,

- f. Год и неделя производства,
- g. Номер серии,
- h. Графический символ, указывающий на то, что перед использованием изделия необходимо прочесть инструкцию.

Периодическая проверка и починка

- В целях обеспечения безопасности оператор должен регулярно осуществлять периодическую проверку, необходимую для того, чтобы убедиться в эффективности и прочности снаряжения.
- Необходимо проводить ежегодную проверку, но в зависимости от частоты использования, погодных условий и нормативных актов предприятия или страны, где используется снаряжение, периодическую проверку можно осуществлять и чаще.
- Периодическую проверку должен осуществлять компетентный специалист с учетом методов выполнения контроля, применяемых производителем.
- В ходе периодической проверки необходимо проконтролировать четкость маркировки на изделии.

Привязные ремни являются снаряжением, не подлежащим починке. В случае обнаружения малейшего дефекта привязные ремни следует уничтожить.

Срок службы элементов снаряжения из текстиля

Срок службы элементов снаряжения из текстиля составляет 10 лет, начиная с даты выпуска, при нормальных условиях использования с соблюдением технических требований к использованию и уходу, содержащихся в настоящем руководстве.

Примечание: страховочные элементы, как то: тросы, кабель на барабане с автоматическим втягиванием, катушки для веревок устройств со скользящими креплениями и кольца ремня имеют свой срок службы. Их следует проверять каждый раз перед началом использования и уничтожить в случае обнаружения малейшего дефекта.

FR TRACTEL S.A.S.

RN 19 Saint-Hilaire-sous-Romilly, B.P. 38
F-10102 ROMILLY-SUR-SEINE
T : 33 3 25 21 07 00 – Fax : 33 3 25 21 07 11

L SECALT S.A.

3, Rue du Fort Dumoulin – B.P. 1113
L-1011 LUXEMBOURG
T : 352 43 42 42 1 – Fax : 352 43 42 42 200

DE GREIFZUG GmbH

Scheidtbachstrasse 19-21
Postfach 200440
D-51434 BERGISCH-GLADBACH
T : 49 2202 10 04 0 – Fax : 49 2202 10 04 70

EN TRACTEL UK Ltd

Old Lane, Halfway
SHEFFIELD S20 3GA
T : 44 114 248 22 66 – Fax : 44 114 247 33 50

ES TRACTEL IBÉRICA S.A.

Carretera del medio 265
E-08907 L'HOSPITALET (Barcelona)
T : 34 93 335 11 00 – Fax : 34 93 336 39 16

IT TRACTEL ITALIANA S.p.A.

Viale Europa 50
I-20093 Cologno Monzese (MI)
T : 39 2 254 47 86 – Fax : 39 2 254 71 39

NL DA TRACTEL BENELUX B.V.

Paardeweide 38
NL-4824 EH BREDA
T : 31 76 54 35 135 – Fax : 31 76 54 35 136

PT LUSOTRACTEL LDA

Alto Do Outeiro Armazém 1 Trajouce
P-2775 PAREDE
T : 351 21 444 20 50 – Fax : 351 21 445 19 24

PL TRACTEL POLSKA Sp. z o.o.

Al. Jerozolimskie 56c
PL-00-803 Warszawa

CND TRACTEL LTD

1615 Warden Avenue Scarborough
Ontario M1R 2TR
T : 1 416 298 88 22 – Fax : 1 416 298 10 53

CN TRACTEL CHINA

1507 Zhongyue Bldg
225 Fujian Zhong road
SHANGHAI 20001
CHINA

SGP TRACTEL SINGAPORE Pic

50 Woodlands Industrial Parc E
Singapore 75 78 24
T : 65 757 3113 – Fax : 65 757 3003

UAE TRACTEL MIDDLE EAST

P.O. Box 25768
DUBAI
UNITED ARAB EMIRATES
T : 971 4 3430 703 – Fax : 971 4 3430 712

USA TRACTEL Inc

110, Shawmut Road, ste2
Canton MA 02021 USA
T : 1 781 401 32 88 – Fax : 1 781 826 36 42