

fiche technique

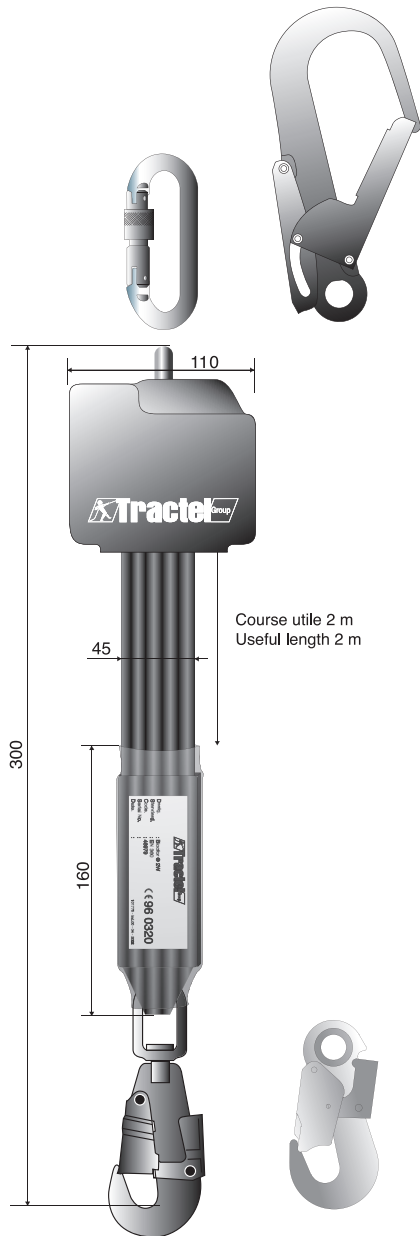
**Antichute à rappel automatique
blocfor™ 2W**

ref. : T-2123 FR / GB
rev. n° : 03

technical data sheet

**Retractable type fall arrester
blocfor™ 2W**

date : 02/2008
page : 1/1



Dimensions / Dimensions (mm)

- Largeur / Width : 100 mm
- Hauteur / Height (mm) : 400 mm
- Epaisseur / Thickness : 80 mm
- Longueur de sangle / Length of Webbing : 2 m

Caractéristiques mécaniques /

Mechanical characteristics

- Résistance à la rupture / Breaking strength : 15 kN
- Force de freinage / Braking force : 5 kN
- Distance de freinage / Braking distance : 0,5 m
- Poids/Weight : 0,9 Kg

Matières / Materials

- Corps / Body : Acier / Steel
- Carter / Housing : Plastique PE HD anti choc/ Plastic PE HD antichoc
- Sangle / Webbing : Polyester (45 mm)

Certification CE / CE certification

- No : 0082/352/160/01/06/0015
- Organisme notifié / Notified body : APAVE CE0082

Normes / Standards

- Norme Européenne / European standard : EN 360

	Connecteur haut Height connector	Matière Material	Connecteur bas Low connector	Matière Material
B2W 47/10 ref.075389	M10	Acier bichromaté Yellow zinc plated steel	M47	Acier bichromaté Yellow zinc plated steel
B2W 47/51 ref.075679	M51	Aluminium Aluminium	M47	Acier bichromaté Yellow zinc plated steel

