

**fiche
technique**

**Antichute à rappel automatique
blocfor™ 20 avec câble Inox**

ref. : T- 2349 FR / GB

rev. n° : 00

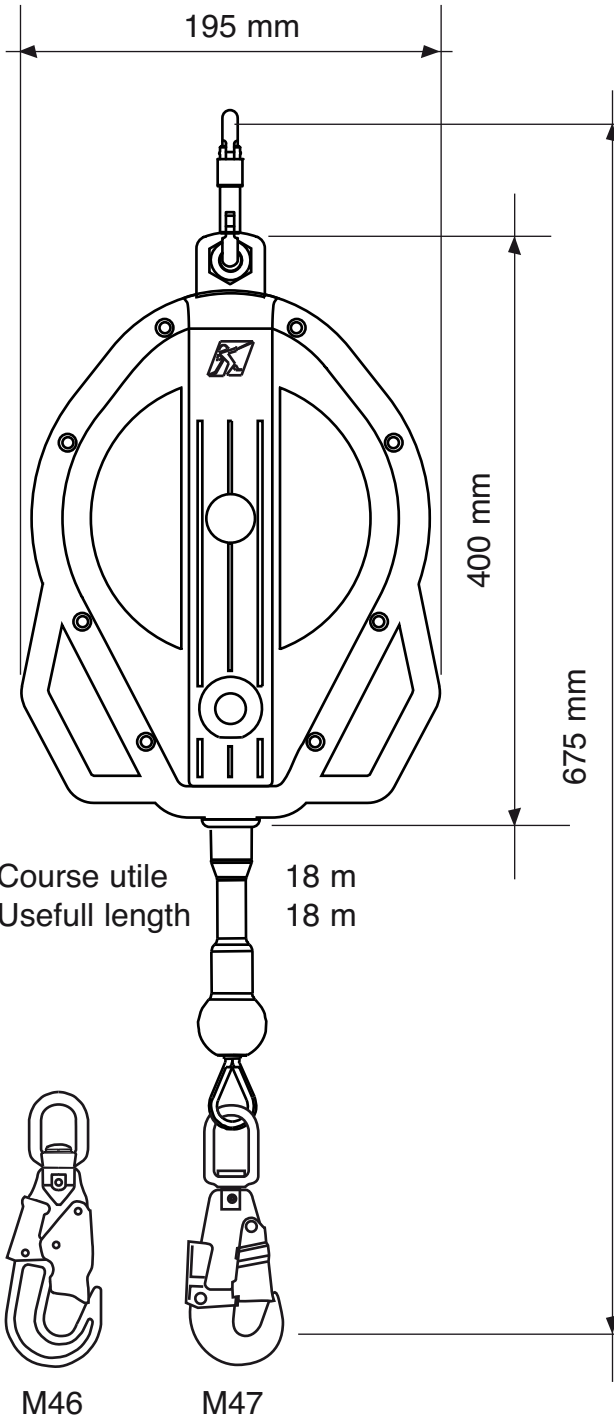
**technical
data sheet**

**Retractable type fall arrester
blocfor™ 20 with Stainless steel wire rope**

date : 05/2009

page : 1/1

blocfor™ 20 Inox + M46	17572
blocfor™ 20 Inox + M47	35502



Dimensions / Dimensions (mm)

- Largeur / Width : 262 mm
- Hauteur / Height (mm) : 400 mm
- Epaisseur / Thickness : 100 mm

Caractéristiques mécaniques /

Mechanical characteristics

- Résistance à la rupture / : 15 kN
Breaking strength
- Force de freinage / : max. 6 kN
Braking force
- Distance de freinage / : 1 m
Braking distance
- Poids/Weight : 10,6 Kg

Matières / Materials

- Carter / Housing : Polypropylène
- Câble acier inox / : Ø 4,7 mm
Stainless steel wire rope
- Connecteur M47 : Acier / Steel
M47 Snap hook
- Connecteur M46 : Acier / Steel
M46 Snap hook

Certification CE / CE certification

- en cours
- Organisme notifié / : APAVE (N° 0082)
Notified body

Normes / Standards

- Norme Européenne / : EN 360
European standard