

2006/42/CE

corso

pincés d'accrochage
beam clamps
balkklemmen
trägerklemmen

**Pincés / beam clamps /
balkklemmen / trägerklemmen: 1t / 2 t / 3 t / 5 t / 10 t**

Français

English

Nederlands

Deutsch



FR

**Instructions d'emploi et d'en-
retien
Traduction de notice originale**

GB

**Operation and maintenance
manual
Original manual**

NL

**Handleiding voor gebruik en onder-
houd
Vertaling van de oorspronkelijke
handleiding**

DE

**Gebrauchs- und Wartungsanleitung
Übersetzung der Originalanleitung**

SOMMAIRE

Consignes prioritaires

1. Présentation et description
2. Schémas de montage
3. Mise en service
4. Amarrage
5. Manœuvre
6. Mise hors service et stockage
7. Entretien des appareils
8. Contre-indications d'emploi
9. Anomalies de fonctionnement
10. Vérifications réglementaires

Afin d'assurer l'amélioration constante de ses produits, TRACTEL® se réserve le droit d'apporter toute modification jugée utile, aux matériels décrits dans la présente notice.

Les sociétés du Groupe TRACTEL® et leurs revendeurs agréés vous fourniront sur demande leur documentation concernant la gamme des autres produits TRACTEL® : appareils de levage et de traction, matériel d'accès de chantier et de façade, dispositifs de sécurité, indicateurs de charge électroniques, accessoires tels que poulies, crochets, élingues, ancrage, etc...

Le réseau TRACTEL® peut vous fournir un service d'après-vente et d'entretien périodique.

CONSIGNES PRIORITAIRES

- 1- Avant d'utiliser l'appareil, il est indispensable pour la sécurité d'emploi du matériel et son efficacité, de prendre connaissance de la présente notice et de se conformer à ses prescriptions. Cette notice doit être conservée à disposition de tout opérateur. Des exemplaires supplémentaires peuvent être fournis sur demande.
- 2- Le corso permet d'effectuer des opérations nécessitant de garantir une grande sécurité. En conséquence, assurez-vous que toute personne à qui vous en confiez le maniement est apte à assumer les exigences de sécurité que comportent ces opérations.
- 3- Ne jamais utiliser un appareil qui n'est pas en bon état apparent. Surveiller constamment l'état de l'appareil.
- 4- TRACTEL® décline toute responsabilité pour les conséquences d'un démontage de l'appareil ou de toute modification apportée hors de son contrôle. Spécialement en cas de remplacement de pièces d'origine par des pièces d'une autre provenance.
- 5- Les modèles d'appareils tels que décrits sur cette notice ne doivent pas être utilisés pour le levage de personnes. Tractel® a conçu des modèles spéciaux destinés au levage de personnes.
- 6- Par ailleurs, ces mêmes modèles sont conçus pour un emploi manuel et ne doivent pas être motorisés. Tractel® a conçu des modèles spéciaux motorisés.
- 7- Ne jamais appliquer à l'appareil une charge ou un effort supérieur à la charge maximale d'utilisation.
- 8- Les appareils corso ne doivent pas être utilisés en atmosphère explosive.
- 9- La mise en place d'un appareil corso sur une poutrelle métallique nécessite impérativement un calcul de résistance des matériaux effectué par une personne qualifiée.

1. PRÉSENTATION ET DESCRIPTION DES APPAREILS

Fig. 1 : 1. Flasques, 2. Vis de réglage, 3. Anneau d'amarrage.

La pince d'accrochage corso est un accessoire de levage. Il a été conçu :

- Pour l'accrochage en point fixe d'un palan ou d'un treuil en position supérieure sur une poutrelle de profil en I (fig. 2).
- Pour la réalisation d'un point fixe pour l'accrochage d'un tirfor sur une poutrelle (fig. 3).
- Pour la manutention de poutrelle de profil en I (fig. 4).

Son originalité réside dans sa très simple conception permettant, après sa mise en place aisée, une utilisation de grande sécurité.

2. SCHÉMAS DE MONTAGE

Les cas de montage possibles sont indiqués par les figures 2, 3 et 4. La pince est amarrée en point fixe sur une poutrelle.

NB : quelque soit le schéma de montage choisi, la pince doit être adaptée à la charge à soulever et la poutrelle doit être calculée en conséquence par une personne qualifiée.

3. MISE EN SERVICE

1. Desserrer la vis de réglage pour ouvrir la pince à une dimension supérieure à celle de la poutrelle.
2. Mettre en place la pince sur la poutrelle. La pince doit être mise en place à la main sans blocage sur la poutrelle.
3. Visser la vis de réglage et de fixation jusqu'au contact avec la poutrelle. Serrer manuellement cette vis.
4. S'assurer que la pince est en contact avec la poutrelle par les point A1, A2, B1 et B2. Tout autre contact entre la pince et la poutrelle est exclu (voir figure 1).

4. AMARRAGE

Le palan ou le treuil doit être accroché à la pince par la patte prévue à cette effet.

AVERTISSEMENT : l'accrochage d'une charge, d'un palan ou de tout autre objet, ne doit en aucun cas être effectué sur une pièce constitutive de la pince, autre que la patte d'accrochage.

5. MANOEUVRE

Les pinces d'accrochage corso sont prévues pour une utilisation statique. Ne jamais tenter de les déplacer sous charge. La modification de leur position doit être effectuée par un personnel qualifié.

6. MISE HORS SERVICE ET STOCKAGE

Avant d'effectuer une opération de mise hors service, c'est à dire le démontage de l'appareil corso de la poutrelle à laquelle il est accroché, il faut éliminer toute charge. Pour cela, décrocher le palan, le treuil ou l'élingue qui y est accroché. Desserrer la vis de réglage jusqu'à l'ouverture de la pince permettant son dégagement de la poutrelle.

7. ENTRETIEN DES APPAREILS

L'entretien des pinces consiste à les nettoyer, à les huiler et à les maintenir propre. L'entretien des pinces corso doit être effectué au moins annuellement.

8. CONTRE INDICATION D'EMPLOI

L'utilisation des pinces conformément aux indications de la présente notice, donne toute garantie de sécurité. Il paraît utile toutefois de mettre l'opérateur en garde contre des manipulations fautives indiquées ci-après :

IL EST INTERDIT :

- d'utiliser dans le levage de personne les appareils décrits dans la présente notice.
- de les utiliser au-delà de leur capacité maximale d'utilisation.
- de les utiliser pour d'autres opérations que celles auxquelles ils sont destinés.
- de démonter les dispositifs de sécurité et d'utiliser les appareils sans ces dispositifs.
- de fixer les appareils à une poutrelle par d'autre moyen que ceux décrits dans la présente notice.
- de suspendre les charges aux appareils par d'autres parties que celles décrites dans la présente notice.
- de lever une charge qui n'est pas à l'aplomb des appareils décrits dans la présente notice.
- de placer une pince sur une poutre sans avoir vérifié au préalable par le calcul, la résistance de celle-ci.

9. ANOMALIES DE FONCTIONNEMENT

Si la vis de réglage tourne avec difficulté ou reste bloquée, cela indique que le filetage a été précédemment érasé. Faire parvenir la pince à un réparateur agréé TRACTEL®

10. VERIFICATIONS REGLEMENTAIRES

Toute entreprise confiant une pince corso à un personnel salarié ou assimilé doit appliquer la réglementation du travail concernant la sécurité. En France, ces appareils doivent, dans ce cas, recevoir une vérification initiale avant mise en service et des vérifications périodiques (arrêté de mars 2004).

CONTENTS

- General warning
- 1. Description of equipment
- 2. Rigging arrangements
- 3. Installation
- 4. Anchoring
- 5. Operation
- 6. Taking out of service and storage
- 7. Maintenance
- 8. Warnings against hazardous operations
- 9. Troubleshooting
- 10. Health and safety at work

Always concerned to improve the quality of its products, the TRACTEL® reserves the right to modify the specifications of the equipment described in this manual.

The companies of the TRACTEL® and their agents or distributors will supply on request descriptive documentation on the full range of TRACTEL® products : lifting and pulling machines, permanent and temporary access equipment, safety devices, electronic load indicators, accessories such as pulley blocks, hooks, slings, ground anchors, etc

The TRACTEL® network is able to supply an after-sales and regular maintenance service.



- 1- **Before using the clamp**, it is essential for the safe and correct operation of the equipment **that this manual be read** and fully understood and that all the instructions be followed. **This manual should be made** available to every operator. Extra copies of this manual will be supplied on request.
- 2- The corso clamp allows the operator to carry out work with complete safety. Ensure that this clamp is only handed over for use or rigging to an operator who is trained to operate it in a responsible manner.
- 3- Never use a clamp which is not in good working condition. Continuous monitoring of the condition of the machine is an important safety consideration.
- 4- The manufacturer declines any responsibility for the consequences of dismantling or altering the machine by any unauthorized person. Specifically excluded is the replacement of original parts by parts of another manufacturer.
- 5- The clamps described in this manual **must not be used for lifting people**.
- 6- Moreover, these clamps are designed for manual operation and **must not be motorized**.
- 7- Never apply or attempt to apply to the machine a load or effort greater than the working load limit.
- 8- Corso clamps must not be used in explosive atmospheres.
- 9- The installation of a corso clamp on an overhead metal beam requires a strength calculation to be carried out by a qualified person.

1. DESCRIPTION OF EQUIPMENT

Fig. 1 : 1. Side plates, 2. Adjustable screw,
3. Anchor point.

The corso beam clamp is a lifting accessory. It has been designed :

- for anchoring a hoist or winch to a fixed point on an overhead "I" beam (Fig. 2).
- to provide a fixed anchor point on a beam for a tirror machine (Fig. 3).
- for handling "I" beams (Fig. 4).

The corso beam clamp is of simple design and easy to install. Once fitted correctly, it may be used with complete safety.

2. RIGGING ARRANGEMENTS

The possible rigging arrangements are shown in figures 2, 3 and 4. The beam clamp is anchored to a fixed point on the beam.

NB : Whichever the chosen rigging arrangement, the beam clamp must be appropriate for the load to be lifted and consequently the capacity of the beam should be calculated by a qualified person.

3. INSTALLATION

1. Unscrew the adjustable screw to open the clamp wider than the beam.
2. Fit the clamp onto the beam. The clamp should be held in place without jamming on the beam.
3. Screw up the adjustable screw until it touches the beam. Tighten the screw manually.
4. Ensure that the clamp is in contact with the beam at points A1, A2, B1 and B2. There should be no other contact between the clamp and the beam (see Fig. 1).

4. ANCHORING

The hoist or winch should be anchored to the beam clamp by the anchor point provided.

WARNING : a load, hoist or any other object should not be anchored to any component of the clamp, other than the anchor point.

5. OPERATION

Corso beam clamps are designed for static use. Never attempt to move a beam clamp under load. Moving the position of the beam clamps should only be carried out by a qualified person.

6. TAKING OUT OF SERVICE AND STORAGE

Before taking a corso out of service, that is removing it from the beam to which it is attached, ensure that there is no load on the

beam clamp or the trolley, by removing the sling, hoist or winch.

Unscrew the adjustable screw until the beam clamp is opened sufficiently to be removed from the beam.

7. MAINTENANCE

Corso beam clamps should be regularly cleaned and oiled.

8. WARNINGS AGAINST HAZARDOUS OPERATION

The use of corso beam clamps, in accordance with the instructions in this manual, is a guarantee of safety. Nevertheless, it is useful to draw the attention of users to the following warnings :

- Never use corso beam clamps or trolleys for lifting people under any circumstances.
- Never use corso units beyond their working load-limit.
- Never use corso units for applications other than those for which they are intended.
- Never fit a corso unit to a beam by any means other than those described in this manual.
- Never attach loads to parts of corso units other than the anchor point provided.
- Never lift a load which is not aligned with the clamp as described in this manual.
- Never allow a load attached to corso to swing or spin.
- Never walk or stand under the suspended load.

9. TROUBLESHOOTING

If the adjustable screw is difficult to turn or is blocked, it indicates that the thread has been damaged. In this case, return the beam clamp to an approved TRACTEL® repairer.

10. HEALTH AND SAFETY AT WORK

It is the responsibility of every company to ensure that its employees have been fully and properly trained in the safe operation of the equipment.

INHOUD

- Algemene veiligheidsvoorschriften
1. Beschrijving van de uitrusting
 2. Mogelijke opstellingen
 3. Ingebruikneming
 4. Bevestiging
 5. Bediening
 6. Na gebruik / Opslag
 7. Veiligheidsvoorzieningen
 8. Onderhoud
 9. Veiligheidsvoorschriften
 10. Opsporen en verhelpen van storingen
 11. Verplichte controles

Altijd strevend naar verbetering van de kwaliteit van haar producten, behoudt de TRACTEL® Groep zich het recht voor om de specificaties van de, in deze handleiding beschreven, apparatuur te wijzigen.

De ondernemingen van de TRACTEL® Groep en haar agenten of distributeurs zijn bereid op verzoek beschrijvende documentatie te verstrekken betreffende het volledige programma van de TRACTEL® producten : hijs- en trekappa-ratuur, permanente gevelonderhoudinstallaties en verplaatsbare hangbruggen, elektronische trekkrachtmeters, accessoires zoals omloopblokken, haken, stroppen, grondankers, enz....

Het TRACTEL® netwerk kan U een after-sales en een periodieke onderhoudsservice bieden. Als U vragen heeft of technische informatie wenst, aarzel dan niet en neem contact op met TRACTEL BENELUX



ALGEMENE VEILIGHEIDSVOORSCHRIFTEN



- 1- Voor een veilig en efficiënt gebruik van de uitrusting is het absoluut noodzakelijk deze handleiding te lezen alvorens het apparaat te gebruiken en ook alle richtlijnen in acht te nemen. Bewaar deze handleiding op een plaats die voor alle gebruikers toegankelijk is. Op aanvraag kunnen extra exemplaren van dit document worden toegestuurd.**
- 2- Met de corso kan werk worden uitgevoerd waarbij veiligheid een belangrijke factor is. Zorg er dus voor dat iedere persoon aan wie u het apparaat toevertrouwt in staat is om aan de veiligheidseisen te voldoen die aan dit werk worden gesteld.
- 3- Gebruik in geen geval een apparaat dat zichtbaar in slechte staat verkeert. Houd continu de staat van het apparaat in de gaten.
- 4- TRACTEL® wijst elke aansprakelijk af voor de gevolgen van demontage of veranderingen aan het apparaat die buiten TRACTEL® om hebben plaatsgevonden. Dit geldt in het bijzonder wanneer er originele onderdelen zijn vervangen door niet-originele onderdelen.
- 5- De apparaten uit deze handleiding mogen niet gebruikt **worden voor het omhoogbrengen van personen.**
- 6- Overigens zijn deze modellen ontworpen voor handmatig gebruik en mogen dus niet worden voorzien van een motor.
- 7- **Gebruik het apparaat niet bij een last of een kracht groter dan de maximale werklust.**
- 8- De corso-apparaten mogen niet worden gebruikt in een omgeving met explosiegevaar.
- 9- Voor de plaatsing van een corso-apparaat op een metalen ligger is een berekening van de weers-tand van de materialen door een bevoegd persoon nodig.

1. BESCHRIJVING VAN DE APPARATEN

1.1. Balkklemmen

Fig. 1 : 1. Zijplaat, 2. Stelschroef,

3. Bevestigingssoog

De corso-balkklem is een accessoire dat gebruikt kan worden bij het omhoogbrengen van voorwerpen. De klem is ontworpen om:

- een takel of een lier op een hoger gelegen vast punt te bevestigen op een balk met een profiel (zie figuur 2).
- een vast punt te maken voor het bevestigen van een tirfor op een balk (fig. 3)
- een balk met een profiel te verplaatsen (zie fig. 4).

Het bijzondere van dit apparaat is dat het zodanig is ontworpen dat het niet alleen gemakkelijk geïnstalleerd kan worden, maar ook in gebruik zeer veilig is.

2. MOGELIJKE OPSTELLINGEN

2.1. Corso-balkklemmen

In de figuren 2, 3 en 4 staan de verschillende mogelijkheden beschreven. De balkklem wordt aan een vast punt op de balk bevestigd.

NB : Ongeacht de gekozen manier van monteren, moet de balkklem geschikt zijn voor de te heffen last en moeten de specificaties van de balk vervolgens door een bevoegd persoon worden berekend.

3. GEBRUIK

3.1. Corso-balkklemmen

1. Draai de borgschroef los zodat deze niet de stelschroef kan beschadigen.
2. Draai de stelschroef open om de hijsklem te openen zodat deze om de balk past.
3. Plaats de balkklem op de balk. De balkklem moet zodanig geplaatst worden dat deze tijdens het glijden over de balk niet geblokkeerd wordt.
4. Draai de stelschroef aan totdat deze tegen de balk komt. Draai deze schroef met de hand vast.
5. Controleer of de balkklem de balk op de punten A1, A2, B1 en B2 raakt. De balkklem mag in geen geval de balk op een ander punt raken (zie figuur 1).

4. BEVESTIGING

De takel of lier moet aan de pen of de loopkat worden bevestigd met behulp van de daarvoor bestemde ring.

WAARSCHUWING : Er mag in geen enkel geval een last, van een takel of een ander voorwerp, aan een ander onderdeel van de loopkat worden bevestigd dan aan de bevestigings ring.

5. BEDIENING

5.1. Corso-Balkklemmen

De corso-balkklemmen zijn bedoeld voor statisch gebruik. Probeer deze nooit te verplaatsen als er een last aan het apparaat hangt. De klemmen mogen uitsluitend door een bevoegd persoon in een andere positie worden gebracht.

6. NA GEBRUIK / OPSLAG

Voordat men stopt met het gebruiken van het apparaat, dat wil zeggen voordat het Corso-apparaat wordt losgemaakt van de balk waaraan het is bevestigd, moet de last worden verwijderd. Hiertoe moet de takel, de lier of de hijsband die eraan bevestigd is, worden losgemaakt.

6.1. Corso balkklemmen

Draai de borgschroef los zodat deze niet de stelschroef kan beschadigen. Draai de stelschroef open tot dat de balkklem voldoende is geopend om hem van de balk te verwijderen

7. VEILIGHEIDSVORZIENINGEN

7.1. Corso-Balkklemmen

De corso-balkklem is zodanig ontworpen dat deze automatisch sluit. Dit heeft als voordeel dat het losdraaien van de stelschroef geen gevaar oplevert.

8. ONDERHOUD

Het onderhoud van de balkklemmen en de corso-loopkatten bestaat uit het schoonmaken, oliën en schoonhouden. In de loopwielen zitten onderhoudsvrije kogellagers.

9. VEILIGHEIDSVORSCHRIFTEN

Balkklemmen en loopkatten zijn veilig als zij gebruikt worden conform de instructies in deze handleiding. Het lijkt echter nuttig de gebruiker te waarschuwen voor foutieve veranderingen als hieronder :

Het is verboden :

- de apparaten beschreven in deze handleiding te gebruiken voor het omhoogbrengen van personen.
- deze apparaten uit te rusten met een motor.
- deze apparaten te gebruiken boven de maximale gebruikscapaciteit.
- deze apparaten te gebruiken voor andere handelingen dan waarvoor ze bestemd zijn.
- de vrije asslingering van de loopkatten te belemmeren met andere middelen dan die welke bestemd zijn voor het installeren van de voorziening.
- lasten op te hangen aan de ketting.
- de veiligheidsvoorzieningen te demonteren en de apparaten zonder deze voorzieningen te gebruiken.
- de apparaten te bevestigen aan een balk met behulp van een ander middel dan de middelen die beschreven worden in deze handleiding.
- lasten op te hangen met behulp van onderdelen die niet beschreven staan in deze handleiding.
- een last omhoog te brengen die niet loodrecht staat op de apparaten beschreven in deze handleiding.
- Zorg dat de last, bevestigd aan de corso stil hangt
- het is verboden zich onder de last te begeven

10. OPSPOREN EN VERHELPE VAN STORINGEN

10.1 Corso-Balkklemmen

Draai de stelschroef moeilijk of blijft hij steken, dan wil dit zeggen dat de schroefdraad is beschadigd. Stuur de balkklem dan naar een door TRACTEL® BENELUX erkende reparateur.

11. VERPLICHTE CONTROLES

Ondernemingen die een corso-apparaat toevertrouwen aan een werknemer of aan een persoon met een gelijkwaardige status, moeten de regels op het gebied van arbeidsomstandigheden en veiligheid in acht nemen.

INHALT

Wichtige Vorschriften

1. Präsentation und beschreibung der geräte
2. Montagearten
3. Inbetriebnahme
4. Anschlagen
5. Betrieb
6. Ausserbetriebnahme und lagerung
7. Wartung der geräte
8. Anwendungsverbote
9. Funktionsstörungen
10. Vorschriftsmässige prüfungen

Im Rahmen der ständigen Verbesserung seiner Produkte behält sich TRACTEL® Änderungen aller Art an den in dieser Anleitung beschriebenen Ausrüstungen vor.

Die Firmen der TRACTEL®-Gruppe und ihre Vertragshändler liefern Ihnen auf Anfrage die Dokumentation über die gesamte TRACTEL®-Produktreihe: Hebezeuge und Zugmittel, vorübergehende und permanente Zugangstechnik, Sicherheitsvorrichtungen, elektronische Lastanzeiger, Zubehöre wie Flaschen, Haken, Schlingen, Anker, usw.

Das TRACTEL®-Netz bietet Ihnen einen Kundendienst und eine regelmäßige Wartung an.



WICHTIGE VORSCHRIFTEN



- 1- Vor der Benutzung des Seilzugs müssen Sie zur Gewährleistung der Betriebssicherheit und einer optimalen Effizienz der Ausrüstung unbedingt die vorliegende Anleitung zur Kenntnis nehmen und die darin enthaltenen Vorschriften einhalten. Die vorliegende Anleitung muss allen Benutzern zur Verfügung gestellt werden. Auf Anfrage sind zusätzliche Exemplare erhältlich.
- 2- Die corso-Trägerklemme erlaubt die Durchführung von Maßnahmen, die die Garantie einer hohen Sicherheit verlangen. Entsprechend müssen alle Personen, die Sie mit der Handhabung beauftragen, in der Lage sein, die für diese Maßnahmen geltenden Sicherheitsvorschriften einzuhalten.
- 3- Niemals ein Gerät verwenden, das sichtbar nicht in einwandfreiem Zustand ist. Ständig den Zustand des Geräts überwachen.
- 4- TRACTEL® lehnt jede Haftung für die Folgen einer Demontage des Geräts oder jeder Änderung des Geräts oder Seils außerhalb seiner Kontrolle ab, insbesondere bei Ersatz von Teilen oder des Seils durch Teile anderer Herkunft.
- 5- Die in dieser Anleitung beschriebenen Gerätemodelle dürfen nicht für den Personentransport verwendet werden. Tractel® hat spezielle Modelle für den Personentransport entwickelt.
- 6- Außerdem sind diese Modelle für einen Handbetrieb konzipiert und dürfen nicht motorisiert werden. Tractel® hat spezielle Modelle mit Motor entwickelt.
- 7- Das Gerät niemals einer Last oder Beanspruchung aussetzen, die über der Tragfähigkeit liegt.
- 8- Die corso-Geräte dürfen nicht in explosionsfähiger Atmosphäre verwendet werden.
- 9- Vor der Montage eines corso-Geräts an einem Metallträger muss unbedingt eine Werkstoffestigkeitsberechnung von einer qualifizierten Person durchgeführt werden.

1. PRÄSENTATION UND BESCHREIBUNG DER GERÄTE

Abb. 1: 1. Seitenschilder, 2. Stellschraube, 3. Anschlagring.

Die corso-Trägerklemme ist ein Lastaufnahmemittel. Es dient:

- Dem Anschlagen eines Flaschenzugs oder Seilzugs an einem Festpunkt an einem obenliegenden I-Träger (Abb. 2).
- Der Herstellung eines Festpunkts zum Anschlagen eines tirtor an einem Träger (Abb. 3).
- Der Förderung von I-Trägern (Abb. 4).

Die besonders einfache Konstruktion der corso-Trägerklemme erlaubt eine bequeme Montage und eine Benutzung in aller Sicherheit.

2. MONTAGEARTEN

Die möglichen Montagearten sind auf den Abbildungen 2, 3, und 4 angegeben. Die Klemme wird an einem Festpunkt am Träger befestigt.

Anm.: Ungeachtet der gewählten Montageart muss die Klemme für die zu hebende Last geeignet sein und die Tragfähigkeit des Trägers muss entsprechend von einer qualifizierten Person berechnet werden.

3. INBETRIEBNAHME

1. Die Stellschraube lösen, um die Klemme weiter als den Träger zu öffnen.
2. Die Klemme auf dem Träger platzieren. Die Klemme muss von Hand aufgesetzt werden, ohne sich auf dem Träger zu verklemmen.
3. Die Stell- und Befestigungsschraube bis zum Kontakt mit dem Träger anziehen. Die Schraube von Hand festziehen.
4. Sicherstellen, dass die Klemme den Träger an den Stellen A1, A2, B1 und B2 berührt. Jeder andere Kontakt zwischen der Klemme und dem Träger ist verboten (siehe Abbildung 1).

4. ANSCHLAGEN

Der Flaschenzug bzw. Seilzug muss an der Klemme an dem vorgesehenen Anschlagring angeschlagen werden.

WARNUNG: Das Anschlagen einer Last, eines Flaschenzugs oder eines anderen Gegenstands darf in keinem Fall an einem anderen Bauteil der Klemme als dem Anschlagring erfolgen.

5. BETRIEB

Die corso-Trägerklemmen sind für eine statische Benutzung ausgelegt. Niemals versuchen, sie unter Last von der Stelle zu bewegen. Die Positionsänderung muss von Fachkräften durchgeführt werden.

6. AUSSERBETRIEBNAHME UND LAGERUNG

Vor der Außerbetriebnahme, das heißt dem Abnehmen des corso-Geräts von dem Träger, an

dem er befestigt ist, muss die gesamte Last beseitigt werden. Dazu den Flaschenzug, Seilzug oder Stropp abnehmen, der daran angeschlagen ist.

Die Stellschraube so weit lösen, dass die Öffnung der Klemme das Abnehmen vom Träger ermöglicht.

7. WARTUNG DER GERÄTE

Die Wartung besteht in der Reinigung und Schmierung und dem Sauberhalten der Klemmen.

Die Wartung der corso-Trägerklemmen muss mindestens einmal jährlich erfolgen.

8. ANWENDUNGSVERBOTE

Die den Angaben dieser Anleitung gemäßige Benutzung der Trägerklemmen bietet eine grundsätzliche Sicherheitsgarantie. Dennoch sei der Bediener ausdrücklich vor den folgenden Fehlbedienungen gewarnt:

FOLGENDES IST VERBOTEN:

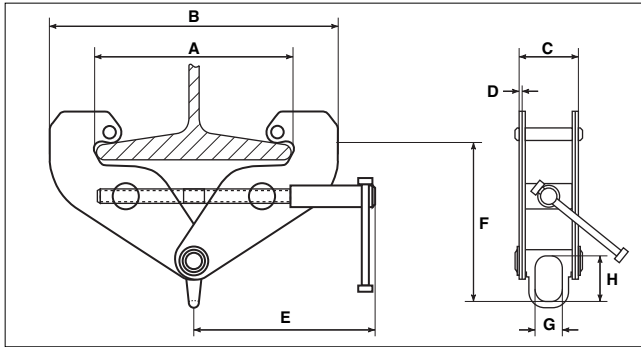
- Benutzung der in dieser Anleitung beschriebenen Geräte für den Personentransport.
- Benutzung der Geräte über ihre Tragfähigkeit hinaus.
- Benutzung der Geräte zu anderen Zwecken als jenen, für die sie vorgesehen sind.
- Ausbau der Sicherheitsvorrichtungen und Benutzung der Geräte ohne diese Vorrichtungen.
- Befestigung der Geräte an einem Träger mit anderen als den in dieser Anleitung beschriebenen Mitteln.
- Anschlagen von Lasten an den Geräten an anderen als den in dieser Anleitung beschriebenen Teilen.
- Heben einer Last, die sich nicht in der Lotrechten der in dieser Anleitung beschriebenen Geräte befindet.
- Befestigung einer Klemme an einem Träger, ohne zuvor dessen Tragfähigkeit berechnet zu haben.


9. FUNKTIONSSTÖRUNGEN

Wenn die Stellschraube sich nur schwer drehen lässt oder blockiert, deutet dies auf ein beschädigtes Gewinde hin. Die Trägerklemme an einen von der Greifzug Hebezeugbau GmbH zugelassenen Reparatuer schicken.

10. VORSCHRIFTSMÄSSIGE PRÜFUNGEN

Jedes Unternehmen, das eine corso-Trägerklemme einer angestellten oder gleichgestellten Person anvertraut, muss die geltenden Arbeitsschutzbestimmungen einhalten.



Modèles / Models / Modellen / Typ	C.M.U. / W.L.L. / Traagvermogen / Tragfähigkeit	Dimensions / Dimensions / Afmetingen / Abmessungen											Poids / Weight / Gewicht / Gewicht
		mm											
	t	A maxi	B mini	B maxi	C	D	E	F mini	F maxi	G	H		
LT - 1B	1	270	180	380	76	4	210	120	175	30	45	75 - 235	4,8
LT - 2B	2	270	182	380	84	6	210	130	180	30	40	75 - 240	5,6
LT - 3B	3	360	235	490	115	8	275	175	250	45	60	95 - 335	11
LT - 5B	5	354	253	490	138	10	245	140	220	45	60	95 - 330	12,3
LT - 10B	10	320	255	480	160	12	275	250	300	60	90	90 - 350	21

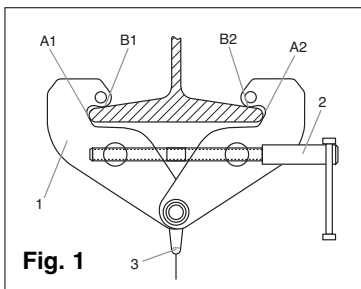


Fig. 1

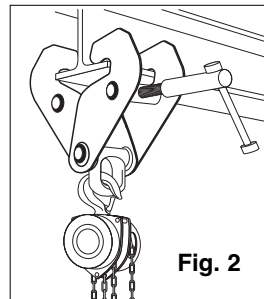


Fig. 2



FR DECLARATION DE CONFORMITE	SE FÖRSÄKRAN OM ÖVERENSSTÄMMELSE
GB DECLARATION OF CONFORMITY	GR ΔΗΛΩΣΗ ΣΥΜΜΟΡΦΩΣΗΣ
ES DECLARACIÓN DE CONFORMIDAD	PL DEKLARACJA ZGODNOŚCI
IT DICHIARAZIONE DI CONFORMITÀ	RU СЕРТИФИКАТ СООТВЕТСТВИЯ
DE KONFORMITÄTSESKLÄRUNG	HU MEGFELELŐSÉGI NYILATKOZAT
NL CONFORMITEITSVERKLARING	CZ PROHLÁ-ENÍ O SHODĚ
PT DECLARAÇÃO DE CONFORMIDADE	BG ДЕКЛАРАЦИЯ ЗА СЪОТВЕТСТВИЕ
DK OVERENSSTEMMELSESERKLÆRING	RO DECLARATIE DE CONFORMITATE
FI VASTAAVUUSVAKUUTUS	SK VYHLÁSENIE O ZHODE
NO SAMSVARERKLÆRING	SI IZJAVA O USTREZNOSTI



TRACTEL S.A.S.
RD 619, Saint-Hilaire-sous-Romilly,
F-10102 ROMILLY-SUR-SEINE
T : 33 3 25 21 07 00 - Fax : 33 3 25 21 07 11



représentée par / represented by / representado por / rappresentato da / vertreten durch / vertegenwoordigd door / representada por / repræsenteret af / edustajana / representert ved / företräds av / εκπροσωπούμενη από / reprezentowany przez / в лице / képviselő / zastoupená / представитель / reprezentat de catre / zastúpená / ki ga predstavlja

M. Denis PRADON

Président Directeur Général / Chairman & Managing Director / Presidente Director General / Presidente Direttore Generale / Generaldirektor-Präsident des Verwaltungsrates / President-Directeur / Presidente / Administrerende direktør / Toimitusjohtaja / President og Generaldirektør / Vd och styrelseordförande / Πρόεδρος Γενικός Διευθυντής / Prezes / Президент и Генеральный Директор / Elnök-vezérigazgató / Generální ředitel / Генерален директор / Presedinte Director General / Generálny riaditeľ / Predsednik generalni direktor

30/09/2009

 **Tractel** Group 

F R	CERTIFIE QUE : L'équipement désigné ci-contre est conforme aux règles techniques de sécurité qui lui sont applicables à la date de mise sur le marché de l'UNION EUROPÉENNE par le fabricant. DISPOSITIONS APPLIQUÉES : Voir ci-dessous	S E	INTYGAR ATT : utrustningen som avses på motstående sida överensstämmer med de tekniska säkerhetsregler som är tillämpliga när produkten släpps på Europeiska unionens marknad. GÄLLANDE BESTÄMMELSER : Se ovan
G B	CERTIFIES THAT : The equipment designated opposite is compliant with the technical safety rules applicable on the initial date of marketing in the EUROPEAN UNION by the manufacturer. MEASURES APPLIED : See below	G R	ΒΕΒΑΙΩΝΕΙ ΤΙ : ε π λ ι ο ς π υ αναφ ρεται ο π λ α ε ναι σ φ ω ν ς π ρ ς τ υ ς τε ν ι κ ς καν ν ε ς ασφαλε α ς π υ ι σ υ ν κατ την η ε ρ η ν α δι θε σ ς τ υ σ τη η α ρ ρ της ΕΥΡΩΠΑΪΚΗΣ ΕΝΩΣΗΣ απ τ ν κατασκευαστ . Ι Σ Υ ΥΞΕ Σ Ι ΑΤ Α ΕΙ Σ : Βλ πε παρακ τω
E S	CERTIFICA QUE : El equipo designado al lado es conforme con las reglas técnicas de seguridad que le son aplicables en la fecha de comercialización de la UNIÓN EUROPEA por el fabricante. DISPOSICIONES APLICADAS : Ver abajo	P L	ZASWIA DCZA, ŻE : Sprzęt określony na odwołanie odpowiada technicznym reguł om bezpieczeñstwa stosujacym się do niego w dniu wprowadzenia przez producenta na rynek UNII EUROPEJSKIEJ. STOSOWANE PRZEPISY : Patrz niżej
I T	CERTIFICA CHE : L'equipaggiamento designato a fianco è conforme alle regole tecniche di sicurezza ad esso applicabili alla data di messa, dal costruttore, sul mercato dell'UNIONE EUROPEA. DISPOSIZIONI APPLICABILI : Vedi soprastante	R U	УДОСТОВЕРЯЕТ СЛЕДУЮЩЕЕ : Названное оборудование соответствует применимым к нему техническим правилам безопасности, действующим на момент его выпуска производителем на рынок ЕВРОПЕЙСКОГО СОЮЗА. ПРИМЕНИМЫЕ ПОЛОЖЕНИЯ : См. ниже
D E	ERKLÄRT, DASS : Die gegenüber bezeichnete Ausrüstung den technischen Sicherheitsbestimmungen entspricht, die zum Zeitpunkt des Inverkehrbringens in der EUROPÄISCHEN UNION durch den Hersteller für die Ausrüstung gelten. ANGEWENDETE VORSCHRIFTEN : Siehe unten	H U	TANÚSÍTJA, HOGY : a szemközt megnevezett felszerelés megfelel a gyártó által az EURÓPAI UNIÓBAN belüli forgalmazás megkezdésének idő pontjában érvényben lévő vonatkozó műszaki biztonsági szabályoknak. ALKALMAZOTT RENDELKEZÉSEK : Lásd alább
N L	VERKLAART DAT : De in hieronder beschreven uitrusting conform de technische veiligheidsvoorschriften is die van toepassing zijn op de datum van de marktintroductie in de EUROPESE UNIE door de fabrikant. TOEGEPASTE SCHIKKINGEN : Zie hieronder	C Z	POTVRZUJE, ŽE : Niž uvedené zařizení je v souladu s technickými pravidly bezpečnosti platnými ke dni jeho uvedení výrobcem na trh EVROPSKÉ UNIE. PLATNÁ USTANOVENÍ : VViz niž
P T	CERTIFICA QUE : O equipamento designado ao lado satisfaz as regras técnicas de segurança aplicáveis na data da introdução no mercado da UNIÃO EUROPEIA pelo fabricante. DISPOSIÇÕES APLICADAS : Ver abaixo	B G	УДОСОТВЕРЯВА, ЧЕ : Описаното настреща съоръжение съответства на приложимите за него технически правила за безопасност към датата на пускането му на пазара на ЕВРОПЕЙСКИЯ СЪЮЗ от производителя. ПРИЛОЖИМИ РАЗПОРЕДБИ : Виж по-долу
D K	ERKLÆRER AT : Udstyret betegnet på modstående side er i overensstemmelse med de gældende tekniske sikkerhedsforskrifter på det dato, hvor fabrikanten har markedsført det i den EUROPÆISKE UNION. GÆLDENDE BESTEMMELSER : Se nedenfor	R O	CERTIFICĂ FAPTUL CĂ : Echipamentul menționat alături este conform normelor tehnice de securitate aplicabile la data lansării pe piața UNIUNII EUROPENE de către producător. DISPOZIȚII APLICATE : A se vedea mai jos
F I	VAKUUTTAA, ETTÄ : laite, johon tässä asiakirjassa viitataan täyttää tekniset turvamääräykset sinä päivänä, jona valmistaja tuo tuotteen myyntiin Euroopan unionin markkinoille. SOVELLETTAVAT MÄÄRÄYKSET : Katso alta	S K	POTVRDZUJE, ŽE : Niž ie uvedené zariadenie je v súlade s technickými pravidlami bezpečnosti platnými ku dñu jeho uvedenia výrobcem na trh EVROPSKEJ UNIE. PLATNÉ USTANOVENIA : Pozrite niž ie
N O	SERTIFISERER AT : Det udstyret som omtales på motsatt side er i overensstemmelse med de tekniske sikkerhetsregler som gjelder på det tidspunktet som fabrikanten setter utstyret i drift på markedet i DEN EUROPEISKE UNION. GJELDENDE NORMER : Se under	S I	POTRJUJE, DA : je opisana oprema skladna s tehničnimi pravili na področju varnosti, ki veljajo zanjo z dnem, ko jo proizvajalec pošlje na tržišče EVROPSKE UNIJE. VELJAVNA DOLOČILA : glej spodaj



→ 2009 : 98/37/CE



2006/95/CE



2004/108/CE



2000/14/CE

2010 → : 2006/42/CE

DÉSIGNATION / DESIGNATION / DESIGNACIÓN / DESIGNAZIONE / BEZEICHNUNG / BESCHRIJVING / DESIGNAÇÃO / BETEGNELSE / NIMITYS / BENEVNELSE / BETECKNING / ΟΝΟΜΑΣΙΑ / NAZWA / НАИМЕНОВАНИЕ / MEGNEVEZÉS / NÁZEV / НАИМЕНОВАНИЕ / DENUMIRE / NÁZOV / OPIS

Pinces d'accrochage sur profilés / Fastening clamp for mounting on structural sections / Pinza de enganche en perfiles / Pinza d'aggancio su profilati / Trägerklemme / Tang voor het ophangen op profielen / Pinça de amarração em perfilados / Klemme til ophængning på profiljern / Profiilipalkkien tarttumispihdit / Festeklype på profiljern / Upphångningsklämma för profil / Αρτάγες ὀ καριῶν Η / Uchwyt do mocowania na profilach / Боковой захват / Profil megfogó / Kleš tě k uchopení na profilech / Скоба за окачване върху профилни елементи / Dispozitiv de prindere pe profiluri / Klieš te na uchopenie na profiloch / Vrvna sponka na profiliranih elementih.

APPLICATION / APPLICATION / APLICACIÓN / APPLICAZIONE / ANWENDUNG / TOEPASSING / APLICAÇÃO / ANVENDELSE / ΚΑΥΤΤΟ / BRUKSOMRÅDE / ANVÄNDNING / ΕΦΑΡΜΟΓΗ / ZASTOSOWANIE / ПРИМЕНЕНИЕ / ALKALMAZÁSI TERÜLET / APLIKACE / ПРИЛОЖЕНИЕ / DOMENIU DE APLICARE / APLIKÁCIA / UPORABA / Accessoirs de levage / Hoisting accessories / Accesorios de elevación / Accessori di sollevamento / Lastaufnahmemittel / Hijsaccessoires / Acessórios de elevação / Tilbehør til ophejsning / Nostolisálaitteet / Løftetilbehør / Lyfttillbehör / **Εξαρτήματα ανύψωσης** / Akcesoria do podnoszenia / Аксессуары, используемые для подъема / Emelést segítő tartozékok / Zdvihacie zariadenie / Принадлежности за повдигане / Accesorii de ridicat / Zdvihacie zariadenie / Dodatki za dviganje

MARQUE / MAKE / MARCA / MARCA / MARKE / MERK / MARCA / MÆRKE / MERKKI / MERKE / MÄRKE / ΕΜΠΟΡΙΚΟ ΣΗΜΑ/MARKA / ΦΙΡΜΑ / MÁRKA / ZNAČKA / МАРКА / MARCA / ZNAČKA / ЗНАМКА

CORSO

TYPE / ΤΥΠΕ / TIPO / TIPO / TYP / TYPE / TIPO / TYPE / ΤΥΠΠΙ / TYPE / ΤΥΡ / ΤΥΠΟΣ / ΤΥΡ / ΤΙΠ / ΤÍΠUS / ΤΥΡ / ΤΙΠ / ΤΙΡ / ΤΥΡ / ΤΙΡ

1 t

2 t

3 t

5 t

10 t

N° DE SÉRIE / SERIAL NO / N° DE SÉRIE / Nr. DI SERIE / SERIEN-NR / SERIENUMMER / N° DE SÉRIE / SERIENUMMER / SARJANUMERO / SERIENUMMER / SERIENR / ΣΕΙΡΙΑΚΟΣ ΑΡΙΘΜΟΣ / Nr SERII / N° СЕРИИ / SZÉRIASZÁM / VÝROBNÍ ČÍSLO / СЕРИЕН N° / NR. DE SERIE / VÝROBNÉ ČÍSLO / SERIJSKA ·T.

FR TRACTEL S.A.S.

RD 619 Saint-Hilaire-sous-Romilly, B.P. 38
F-10102 ROMILLY-SUR-SEINE
T : 33 3 25 21 07 00 – Fax : 33 3 25 21 07 11

LU SECALT S.A.

3, Rue du Fort Dumoulin – B.P. 1113
L-1011 LUXEMBOURG
T : 352 43 42 42 1 – Fax : 352 43 42 42 200

DE GREIFZUG GmbH

Scheidt bachstrasse 19-21
D-51434 BERGISCH-GLADBACH
T : 49 2202 10 04 0 – Fax : 49 2202 10 04 70

GB TRACTEL UK LTD

Old Lane, Halfway
SHEFFIELD S20 3GA
T : 44 114 248 22 66 – Fax : 44 114 247 33 50

ES TRACTEL IBÉRICA S.A.

Carretera del medio 265
E-08907 L'HOSPITALET (Barcelona)
T : 34 93 335 11 00 – Fax : 34 93 336 39 16

IT TRACTEL ITALIANA S.p.A.

Viale Europa 50
I-20093 Cologno Monzese (MI)
T : 39 02 254 47 86 – Fax : 39 02 254 71 39

NL DK TRACTEL BENELUX B.V.

BE LU Paardeweide 38
NL-4824 EH BREDA
T : 31 76 54 35 135 – Fax : 31 76 54 35 136

PT LUSOTRACTEL LDA

Alto Do Outeiro Armazém 1 Trajouce
P-2785-086 S. DOMINGOS DE RANA
T : 351 214 459 800 – Fax : 351 214 459.809

PL TRACTEL POLSKA

Al. Jerozolimskie 56c
PL-00-803 Warszawa
T : 48 22 25 39 114 - Fax : 48 22 64 44 252

CA TRACTEL LTD

1615 Warden Avenue Scarborough
Ontario M1R 2TR
T : 1 416 298 88 22 – Fax : 1 416 298 10 53

CN TRACTEL CHINA LTD

A09, 399 Cai Lun Lu, Zhangjiang HI-TECH Park
Shanghai 201203 – CHINA
T: +86 (0) 21 6322 5570 - Fax: +86 (0) 21 5353 0982

SG TRACTEL SINGAPORE Pte

50 Woodlands Industrial Parc E7
Singapore 75 78 24
T : 65 675 73113 – Fax : 65 675 73003

AE TRACTEL MIDDLE EAST

P.O. Box 25768
DUBAI
T : 971 4 34 30 703 – Fax : 971 4 34 30 712

US TRACTEL Inc

51 Morgan Drive.
Norwood, MA 02062
T : 1 781 401 3288 – Fax : 1 781 828 3642

RU TRACTEL RUSSIA O.O.O.

Ul. Yubileynaya, 10, kv.6
Pos. Medvezhi Ozyora
Shtchyolkovsky rayon
Moskovskaya oblast
141143 Russia
T : 7 915 00 222 45 – Fax : 7 495 589 3932