



HADEF Druckluft-Kettenzug **Figur 70/06 AP**
HADEF Pneumatic Chain Hoist **Type 70/06 AP**
HADEF Palan Pneumatique à chaîne **Série 70/06 AP**





Standardmäßig/ Serial model/ Modèle de palan standard avec:

- Geräteschutz durch Rutschkupplung (AP 4-8)
Hoist protection by slipping clutch (AP 4-8)
Limiteur de charge à friction (AP 4-8)
- Überlastsicherung durch Luftabschaltung (AP 9)
Overload protection by main air supply cut-off (AP 9)
Limiteur de charge par coupure d'air (AP 9)
- Indirekte Steuerung/ Pilotsteuerung
Indirect control/ pilot control
Commande indirecte
- AP 4 optional mit feinfühligere Direktsteuerung,
ohne Mehrpreis.
AP 4 optionally with precision direct control,
without add. price.
AP 4 en option avec commande progressive
directe, sans prix sup.
- AP 9 - Endschalter Heben/Senken
AP 9 - limit switch lifting/lowering
AP 9 - fin de course haut et bas



Verzinkte RUD Hochleistungs-
lastkette nach EN 818-7-T mit
optimierten Toleranzen.
Zinc plated high quality RUD
load chain acc. to EN 818-7-T
with improved tolerances.
Chaîne de charge zinguée de
haute qualité conforme à la
norme EN 818-7-T, optimisée
pour le palan.

optional ohne Mehrpreis bis EX-Klasse:
optionally without add. price up to EX-class:
en option sans prix sup. jusqu'à classe EX:

CE  II 2G IIB c T4
CE  II 2D c 135°C

Zusätzlich lieferbar:
- Lastkette aus Edelstahl
- funkensichere Ausführung
- bronzierte Haken

As option:
- stainless steel load chain
- sparkproof model
- bronze plated hooks

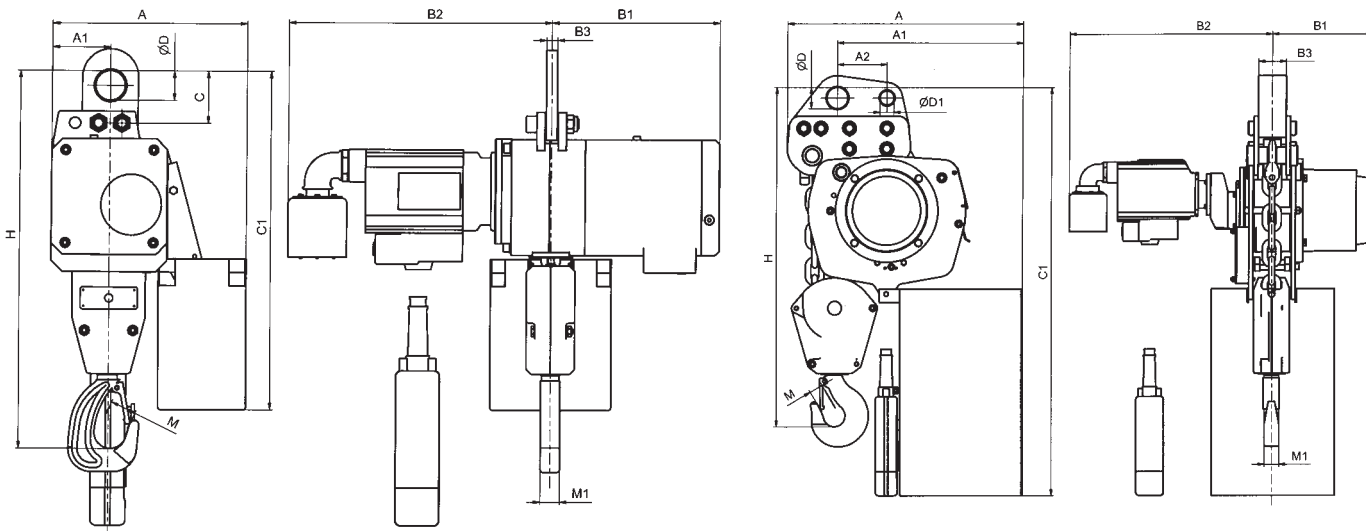
Equipements optionnels:
- chaîne de charge en inox
- version anti-étincelles
- crochet bronzé

| Tragfähigkeit capacity capacité (1) kg | Kettenstränge chain falls brins de chaîne Anzahl No. Nbr. | Lastkette load chain chaîne de charge | Hubgeschwindigkeit Heben/ Senken lifting speed lifting/ lowering vitesses de levage levage/ descente m/min | Leistung output puissance kW | Modell Model Modèle | FEM 9.511 ISO 4301 kw | Luftverbrauch air consumption consommation d'air m³/min | Hauptluftanschluß main air supply alimentation principale en air | Gewicht weight poids | |
|--|--|---|---|---|---------------------------|---------------------------------|--|--|----------------------------|--------------------------|
| | | | | | | | | | 3 m kg | +1m Hub lift levée kg |
| 500 | 1 | 5x15 | 6,5/7,8 | 0,75 | AP 405 TI8 | 2m/M5 | 1,4 | R 1/2" | 65 | 0,6 |
| 1000 | 2 | 5x15 | 3,25/3,90 | 0,75 | AP 410 TI8 | 2m/M5 | 1,4 | R 1/2" | 75 | 1,0 |
| 1000 | 1 | 7x21 | 6,20/7,40 | 1,5 | AP 610 TI15 | 2m/M5 | 2,4 | R 3/4" | 103 | 1,3 |
| 1600 | 1 | 9x27 | 6,70/8,00 | 2,5 | AP 716 TI25 | 2m/M5 | 3,3 | R 1" | 128 | 2,1 |
| 2000 | 2 | 7x21 | 3,10/3,70 | 1,5 | AP 620 TI15 | 2m/M5 | 2,4 | R 3/4" | 107 | 2,5 |
| 2000 | 1 | 11,3x31 | (2) | (2) | AP 820 TI35 | 2m/M5 | (2) | (2) | (2) | (2) |
| 3200 | 2 | 9x27 | 3,35/4,00 | 2,5 | AP 732 TI25 | 2m/M5 | 3,3 | R 1" | 135 | 3,9 |
| 3200 | 2 | 11,3x31 | (2) | (2) | AP 832 TI35 | 2m/M5 | (2) | (2) | (2) | (2) |
| 5000 | 2 | 11,3x31 | (2) | (2) | AP 850 TI35 | 2m/M5 | (2) | (2) | (2) | (2) |
| 5000 | 1 | 16x45 | 1,40/1,80 | 2,5 | AP 905 TI50 | 2m/M5 | 3,3 | R 1" | 280 | 6 |
| 6300 | 1 | 16x45 | 1,40/1,80 | 2,5 | AP 906 TI50 | 1Bm/M3 | 3,3 | R 1" | 280 | 6 |
| 10000 | 2 | 16x45 | 0,70/0,90 | 2,5 | AP 910 TI50 | 2m/M5 | 3,3 | R 1" | 370 | 11,7 |
| 12000 | 2 | 16x45 | 0,70/0,90 | 2,5 | AP 912 TI50 | 1Bm/M3 | 3,3 | R 1" | 370 | 11,7 |
| 15000 | 3 | 16x45 | 0,45/0,60 | 2,5 | AP 915 TI50 | 2m/M5 | 3,3 | R 1" | 450 | 17,4 |
| 20000 | 4 | 16x45 | 0,35/0,45 | 2,5 | AP 920 TI50 | 2m/M5 | 3,3 | R 1" | 565 | 23,1 |
| 25000 | 5 | 16x45 | 0,30/0,35 | 2,5 | AP 925 TI50 | 2m/M5 | 3,3 | R 1" | 605 | 28,8 |
| 30000 | 6 | 16x45 | 0,25/0,30 | 2,5 | AP 930 TI50 | 2m/M5 | 3,3 | R 1" | (2) | (2) |

(1) Bei 6 bar Luftdruck./ With air pressure 6 bar./ A 6 bar de pression de marche. (2) auf Anfrage/ on request/ sur demande



70/06 APS
Ausführung mit Aufhängeöse
Hoist with suspension eye
Palan fixe à oeillet



AP 4 – AP 8

AP 9

| Modell Model Modèle | Ketten- stränge chain falls brins de chaîne Anzahl no. Nbr. | Lastkette load chain chaîne de charge mm | Hauptmaße in mm main dimensions in mm dimensions principales en mm | | | | | | | | | | | | | | | |
|---------------------------|---|--|--|-----|------|-----|-----|-----|-----|------|-----|-----|------|-----|-----|-----|----|----|
| | | | A | A1 | A2 | B1 | B2 | B3 | C | C1 | D | D1 | H | M | M1 | | | |
| | | | AP 405 | 1 | 5x15 | 290 | 55 | --- | 225 | 451 | 11 | 40 | 425 | 40 | --- | 400 | 23 | 17 |
| | | | AP 410 | 2 | 5x15 | 290 | 78 | --- | 225 | 451 | 11 | 40 | 425 | 40 | --- | 460 | 29 | 22 |
| AP 610 | 1 | 7x21 | 320 | 62 | --- | 265 | 462 | 15 | 80 | 560 | 55 | --- | 540 | 29 | 22 | | | |
| AP 716 | 1 | 9x27 | 364 | 64 | --- | 312 | 532 | 15 | 75 | 635 | 55 | --- | 620 | 39 | 29 | | | |
| AP 620 | 2 | 7x21 | 320 | 97 | --- | 265 | 462 | 15 | 80 | 560 | 55 | --- | 640 | 39 | 29 | | | |
| AP 820 | 1 | 11,3x31 | 364 | 58 | --- | 312 | (1) | 20 | 70 | 630 | 55 | --- | 590 | 48 | 36 | | | |
| AP 732 | 2 | 9x27 | 364 | 108 | --- | 312 | 532 | 20 | 70 | 635 | 55 | --- | 710 | 48 | 36 | | | |
| AP 832 AP 850 | 2 | 11,3x31 | 364 | 108 | --- | 312 | (1) | 20 | 70 | 630 | 55 | --- | 690 | 41 | 45 | | | |
| AP 905 AP 906 | 1 | 16x45 | 635 | 412 | 72 | 290 | 690 | 105 | 70 | 993 | 52 | 33 | 755 | 40 | 45 | | | |
| AP 910 AP 912 | 2 | 16x45 | 635 | 486 | 146 | 290 | 690 | 80 | 148 | 1075 | 61 | 41 | 940 | 49 | 63 | | | |
| AP 915 | 3 | 16x45 | 720 | 553 | 217 | 290 | 690 | 80 | 157 | 1100 | 61 | 41 | 1130 | 55 | 67 | | | |
| AP 920 | 4 | 16x45 | 850 | 630 | 290 | 290 | 690 | 80 | 185 | 1230 | 71 | 61 | 1170 | 55 | 67 | | | |
| AP 925 | 5 | 16x45 | 980 | 705 | 370 | 290 | 690 | 80 | 205 | 1360 | 76 | 61 | 1270 | 62 | 75 | | | |
| AP 930 | 6 | 16x45 | (1) | (1) | (1) | (1) | (1) | (1) | (1) | (1) | (1) | (1) | (1) | (1) | (1) | | | |

(1) auf Anfrage/ on request/ sur demande

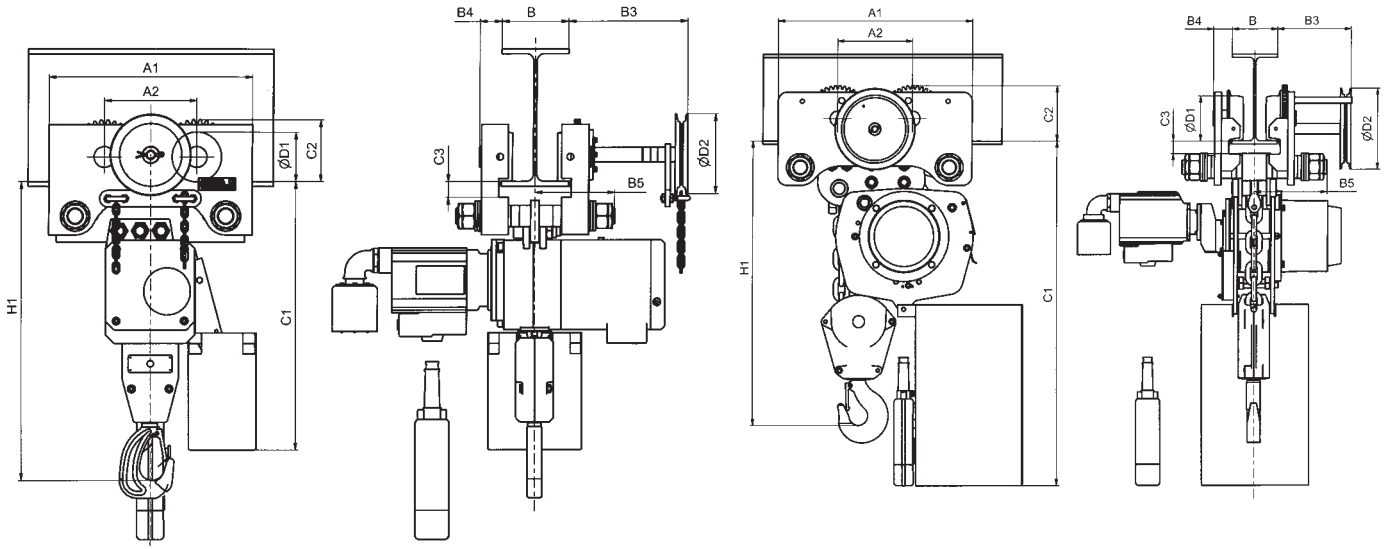


70/06 APR + APH

Ausführung mit Einschienen Roll- oder Haspelfahrwerk

Hoist with monorail push travel or hand geared trolley

Palan avec chariot monorail à poussée ou à avance par chaîne



AP 4 - AP 8

AP 9

| Modell | Kettenstränge | B Flanschbreite von - bis bei Lastbolzengröße flange width from - to for load bar size largeur de fer de - à pour traverse taille | | Hauptmaße in mm | | | | | | | | | | | |
|------------------|----------------------|--|-----------|------------------------------|-----|-----|-----|---------|---------|------|-----|-----|-----|-----|------|
| | | | | main dimensions in mm | | | | | | | | | | | |
| | | | | dimensions principales en mm | | | | | | | | | | | |
| Model | chain falls | | | A1 | A2 | B3 | B4 | B5 (1N) | B5 (2N) | C1 | C2 | C3 | D1 | D2 | H1 |
| Modèle | brins de chaîne | 1 N mm | 2 N mm | | | | | | | | | | | | |
| | Anzahl no Nbr. | | | | | | | | | | | | | | |
| AP 405 AP 410 | 1 | 50-135 | 136-220 | 287 | 142 | 272 | 31 | 122 | 166 | 450 | 83 | 25 | 65 | 135 | 393 |
| AP 610 | 1 | 66-185 | 186-310 | 350 | 172 | 281 | 40 | 169 | 230 | 590 | 107 | 31 | 85 | 135 | 510 |
| AP 716 | 1 | 74-196 | 197-310 | 428 | 209 | 284 | 46 | 181 | 240 | 610 | 150 | 32 | 120 | 135 | 625 |
| AP 620 | 2 | 66-185 | 186-310 | 350 | 172 | 281 | 40 | 169 | 230 | 590 | 107 | 31 | 85 | 135 | 610 |
| AP 820 | 1 | 74-196 | 197-310 | 428 | 209 | 284 | 40 | 169 | 230 | 640 | 150 | 32 | 120 | 135 | 600 |
| AP 732 | 2 | 74-196 | 197-310 | 428 | 209 | 284 | 46 | 181 | 240 | 640 | 150 | 32 | 120 | 135 | 710 |
| AP 832 | 2 | 74-196 | 197-310 | 428 | 209 | 284 | 46 | 181 | 240 | 640 | 150 | 32 | 120 | 135 | 690 |
| AP 850 | 2 | 74-192 | 193-310 | 492 | 223 | 278 | 53 | 188 | 190 | 650 | 150 | 38 | 120 | 195 | 710 |
| AP 905 AP 906 | 1 | 119-215 | 216-312 | 650 | 253 | 248 | 62 | 229 | 276 | 940 | 185 | 42 | 150 | 270 | 721 |
| AP 910 AP 912 | 2 | 119-215 | 216-312 | 650 | 253 | 248 | 62 | 229 | 276 | 940 | 185 | 42 | 150 | 270 | 898 |
| AP 915 | 3 | 131-221 | 222-310 | 975 | 380 | 288 | 103 | 290 | --- | 990 | 272 | 43 | 250 | 365 | 1090 |
| AP 920 | 4 | 160-310 | - | 975 | 380 | 288 | 103 | 290 | --- | 990 | 272 | 43 | 250 | 365 | 1145 |
| AP 925 | 5 | 160-310 | - | 1100 | 432 | 178 | 102 | 290 | --- | 1040 | 341 | 43 | 300 | 440 | 1270 |
| AP 930 | 6 | 160-310 | - | (1) | (1) | (1) | (1) | (1) | (1) | (1) | (1) | (1) | (1) | (1) | (1) |

(1) auf Anfrage/ on request/ sur demande

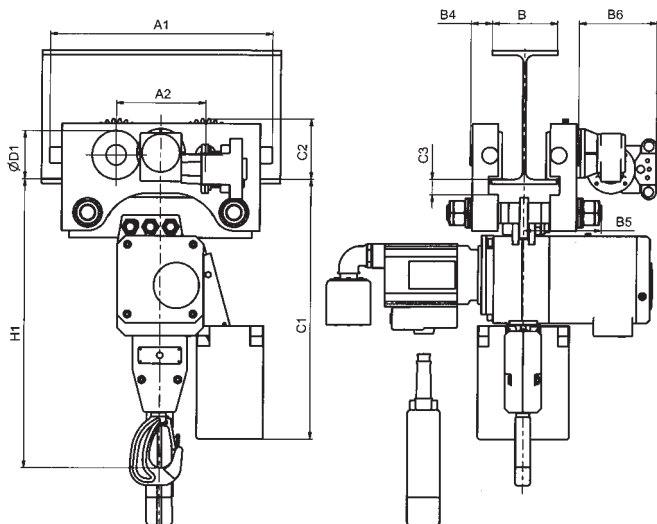


70/06 APP

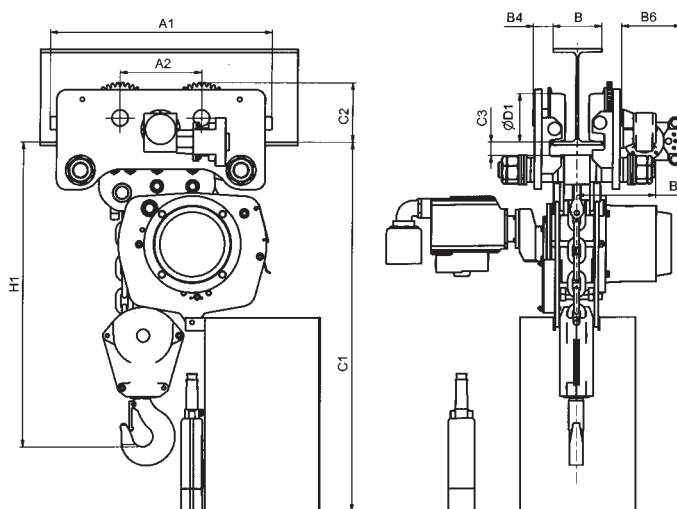
Ausführung mit Einschienen Druckluftfahrwerk

Hoist with monorail pneumatic trolley

Palan avec chariot monorail pneumatique



AP 4 – AP 8



AP 9

| Modell | Kettenstränge | B | | Gewicht ohne Kettenzug bei 3 m Aufhängehöhe | Fahrmotorleistung | Hauptmaße in mm | | | | | | | | | | | |
|--------|---------------|---|---------|---|-------------------|---------------------|------------|------------------------------|-----|-----|----------|----------|-----|-----|-----|------|----|
| | | Flanschbreite von - bis bei Lastbolzengröße | | | | ca. approx. env. kg | kW (2) (3) | main dimensions in mm | | | | | | | | | |
| | | flange width from - to for load bar size | | | | | | dimensions principales en mm | | | | | | | | | |
| | | 1 N mm | 2 N mm | | | | | A1 | A2 | B4 | B5 (1 N) | B5 (2 N) | B6 | C1 | C2 | C3 | D1 |
| AP 405 | 1 | 50-135 | 136-220 | 39,4 | 0,75 | 337 | 142 | 31 | 122 | 166 | 210 | 450 | 83 | 25 | 65 | 393 | |
| AP 410 | | | | | | | | | | | | | | | | | |
| AP 610 | 1 | 66-185 | 186-310 | 55,2 | 0,75 | 400 | 172 | 40 | 169 | 230 | 210 | 530 | 107 | 31 | 85 | 510 | |
| AP 716 | 1 | 74-196 | 197-310 | 84,4 | 0,75 | 488 | 209 | 46 | 181 | 240 | 210 | 640 | 150 | 32 | 120 | 625 | |
| AP 620 | 2 | 66-185 | 186-310 | 55,2 | 0,75 | 400 | 172 | 40 | 169 | 230 | 210 | 530 | 107 | 31 | 85 | 610 | |
| AP 820 | 1 | 74-196 | 197-310 | 84,4 | 0,75 | 488 | 209 | 40 | 169 | 230 | 210 | 640 | 150 | 32 | 120 | 600 | |
| AP 732 | 2 | 74-196 | 197-310 | 84,4 | 0,75 | 488 | 209 | 46 | 181 | 240 | 210 | 640 | 150 | 32 | 120 | 710 | |
| AP 832 | 2 | 74-196 | 197-310 | 84,4 | 0,75 | 488 | 209 | 46 | 181 | 240 | 210 | 640 | 150 | 32 | 120 | 690 | |
| AP 850 | 2 | 74-192 | 193-310 | 96,8 | 0,75 | 552 | 223 | 53 | 188 | 190 | 210 | 650 | 150 | 38 | 120 | 710 | |
| AP 905 | 1 | 119-215 | 216-312 | 185,5 | 0,75 | 714 | 253 | 62 | 229 | 276 | 190 | 940 | 185 | 42 | 150 | 721 | |
| AP 906 | | | | | | | | | | | | | | | | | |
| AP 910 | 2 | 119-215 | 216-312 | (1) | 0,75 | 714 | 253 | 62 | 229 | 276 | 190 | 940 | 185 | 42 | 150 | 898 | |
| AP 912 | | | | | | | | | | | | | | | | | |
| AP 915 | 3 | 131-221 | 222-310 | (1) | 0,75 | 1039 | 380 | 103 | 290 | --- | 190 | 990 | 272 | 43 | 250 | 1090 | |
| AP 920 | 4 | 160-310 | - | (1) | 0,75 | 1039 | 380 | 103 | 290 | --- | 190 | 990 | 272 | 43 | 250 | 1145 | |
| AP 925 | 5 | 160-310 | - | (1) | 0,75 | 1164 | 432 | 102 | 290 | --- | 190 | 1040 | 341 | 43 | 300 | 1270 | |
| AP 930 | 6 | 160-310 | - | (1) | (1) | (1) | (1) | (1) | (1) | (1) | (1) | (1) | (1) | (1) | (1) | (1) | |

(1) auf Anfrage/ on request/ sur demande

(2) Fahrgeschwindigkeit/ trolley speed/ vitesse chariot = 8 m/min

(3) Luftverbrauch/ air consumption/ consommation d'air = 1,2 m³/min