



HADEF Hebelzug **Figur 50/07**
HADEF Ratchet Lever Hoist **Type 50/07**
HADEF Palan à levier **Série 50/07**

- Vielseitig einsetzbar,
zum Heben, Ziehen und Spannen
For lifting, pulling and fastening
Pour lever, tirer et tendre

- Minimales Eigengewicht
Light weight
Faible poids

- Geringer Kraftaufwand
Easy to use
Très faible effort au levier

- Sehr robuste Industriequalität
Robust industrial quality
Construction robuste

- Selbsttätig wirkende,
vollständig gekapselte Lastdruckbremse
Encapsulated, automatic load pressure brake
Frein automatique sous carter fermé

- Standardhubhöhe 1,5 m
1,5 m standard lift
1,5 m levée standard

- Freilaufschaltung zum schnellen Durchziehen
der unbelasteten Kette
Free-wheeling for feeding of the uncharged chain
Roue de manoeuvre pour avance rapide de chaîne

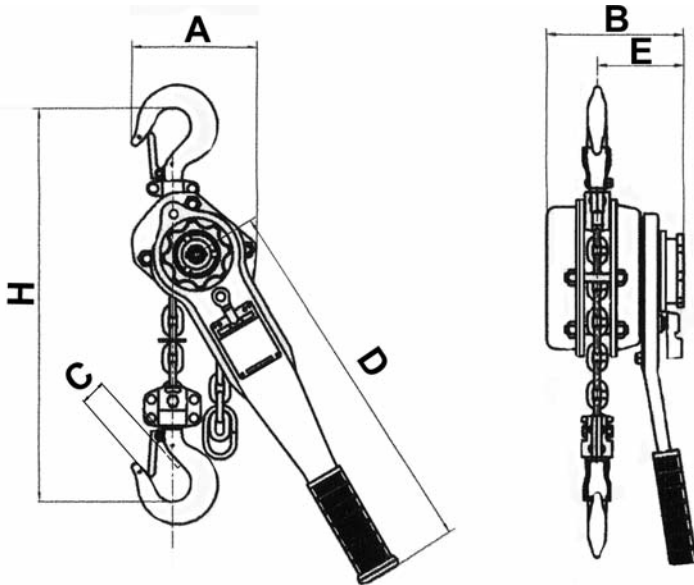
- Verzinkte RUD Lastkette nach EN 818-7 T
Zinc plated RUD load chain acc. to EN 818-7 T
Chaîne de charge zinguée suivant EN 818-7 T





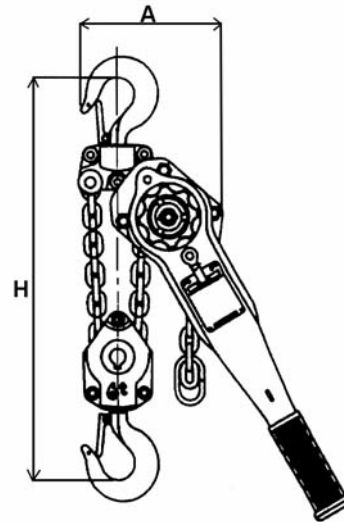
Figur/ Type/ Série 50/07

| Tragfähigkeit | Kettenstränge | Lastkette | Hebelkraft | Gewicht bei 1,5 m Hubhöhe | Gewicht je m Mehrhub |
|---------------|-----------------|------------------|------------------------|---------------------------|------------------------------|
| capacity | chain falls | load chain | lever force | weight at 1,5 m lift | weight per m additional lift |
| capacité | brins de chaîne | chaîne de charge | effort au levier | poids pour course 1,5 m | poids par m de course |
| kg | | mm | ca./ approx./ env. daN | kg | kg |
| 750 | 1 | 5,6 | 29 | 6,2 | 0,7 |
| 1500 | 1 | 7,1 | 29 | 9,6 | 1,1 |
| 3000 | 1 | 10 | 35 | 15,5 | 2,2 |
| 6000 | 2 | 10 | 35 | 27 | 4,4 |



750 - 3000 kg

| Tragfähigkeit | Hauptabmessungen in mm | | | | | |
|---------------|------------------------------|-----|----|-----|-----|-----|
| capacity | main dimensions in mm | | | | | |
| capacité | dimensions principales en mm | | | | | |
| kg | A | B | C | D | E | H |
| 750 | 122 | 140 | 22 | 266 | 88 | 280 |
| 1500 | 142 | 167 | 29 | 414 | 107 | 350 |
| 3000 | 185 | 188 | 38 | 414 | 113 | 420 |
| 6000 | 239 | 188 | 43 | 414 | 113 | 570 |



6000 kg