

▼ SFP421SW et SFP404SW



- 2, 4 ou 6 sorties
- Commande individuelle ou simultanée des distributeurs et valves, avec fonction avance/maintien/retour
- Commande joystick (manuelle) ou télécommande (électrique) des distributeurs et valves
- Débit par sortie de 0,45 à 4,2 l/min à 700 bar
- Pour vérins double et simple effet
- 1 valve de pression réglable par circuit
- Réservoir : 40 ou 150 litres.

▼ Levage progressif, par étapes, d'un vieux moulin à vent à l'aide de vérins à double effet RR-506 alimentés par une pompe à sorties.



Débits séparés identiques



Applications typiques de la pompe à sorties

Pour les applications de levage sur plusieurs points, les pompes à sorties sont largement préférables aux pompes à fonctionnement distinct. Lorsqu'une sortie simultanée maximale de 4 % est acceptable et que la charge est équitablement répartie sur les points de levage, les pompes à débits séparés constituent une solution sûre et économique. Les pompes de la série SFP comprennent une commande simple et simultanée des débits séparés multiples, par joystick ou télécommande.

Exemples d'application :

- Levage de tablier de pont pour entretien des appuis
- Levage par étapes dans le BTP et la construction navale
- Débardage pour déplacer structures et constructions
- Nivelage de constructions comme les éoliennes.



Télécommande

Les pompes dotées de distributeurs électriques comprennent une télécommande avec sélecteurs pour chaque sortie, ce qui permet de fonctionner avec un ou plusieurs vérins.



Manomètres et adaptateurs

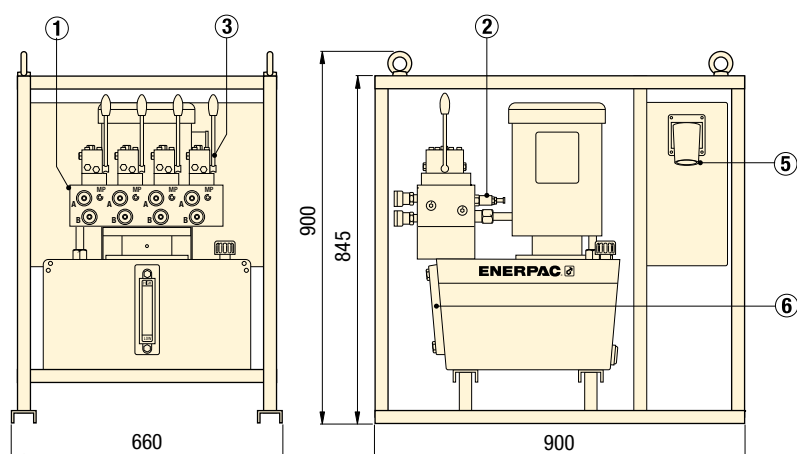
Utilisez toujours un manomètre pour visualiser la pression ou la charge de votre circuit hydraulique et travailler en toute sécurité.



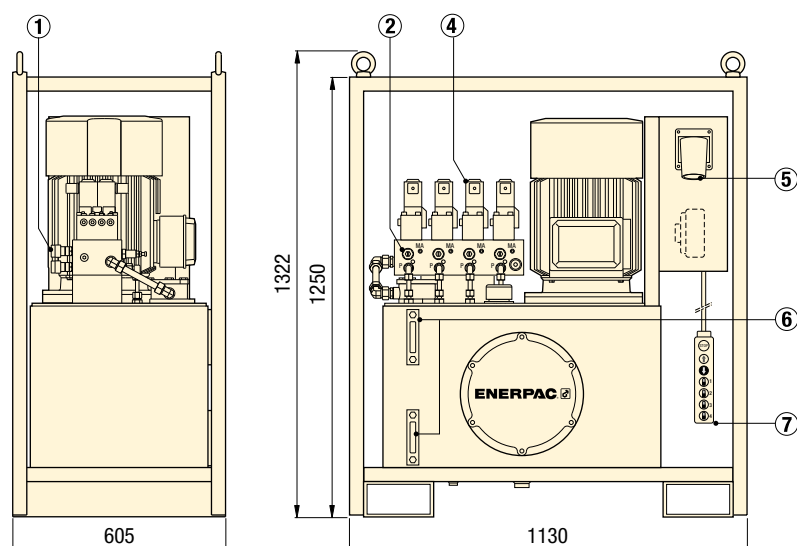
Flexibles et raccords rapides

Enerpac offre une gamme complète de flexibles hydrauliques de grande qualité. Pour garantir l'intégrité de votre système, utilisez uniquement les composants du système d'origine Enerpac.

Pompes hydrauliques à débits séparés



Série SFP à réservoir de 40 litres (illustré avec 4 sorties)



Série SFP à réservoir de 150 litres (illustré avec 4 sorties)

Nombre de sorties	Capacité du réservoir (litres)	Débit d'huile par sortie @ 700 bar (l/min)	Référence de pompe		Puissance moteur 400 V - 3 ph 50 Hz (kW)	Poids (kg)
			Manuel (joystick)	Électrique 24 V (télécommande)		
2	40	1,30	SFP 213MW	–	5,5	240
			–	SFP 213SW		240
	150	2,80	SFP 228MW	–	7,5	488
			–	SFP 228SW		488
4	40	0,45	SFP 404MW	–	5,5	240
			–	SFP 404SW		240
	150	0,90	SFP 409MW	–	7,5	475
			–	SFP 409SW		475
150	1,40	SFP 414MW	–	11	488	
		–	SFP 414SW		488	
6	40	0,45	SFP 421MW	–	11	526
			–	SFP 421SW		526
6	40	0,45	SFP 604MW	–	5,5	240
			–	SFP 604SW		240

Série SFP



Capacité du réservoir:

40 - 150 litres

Sorties:

2, 4 et 6

Débit à la pression nominale:

0,45 - 4,20 l/min

Pression de travail maximale:

700 bar

- ① Manifold à sorties et raccords rapides CR-400
- ② 1 valve de pression réglable par circuit
- ③ Valves de sécurité manuelles 4/3 à joysticks
- ④ Distributeurs électriques 4/3 (24 Vcc)
- ⑤ Fiche 3+N+PE 400 V 16 A
- ⑥ Regard(s) du niveau d'huile
- ⑦ Télécommande avec câble de 10 mètres



Vérins de levage

Pour consulter la gamme complète des vérins Enerpac, voir la section Vérins et outils de levage dans ce catalogue.

Page: **5**



Levage d'une charge non équilibrée

Voir les systèmes de levage modulaires contrôlés par automate de la série EVO pour commander 4, 8 ou 12 points de levage.

Page: **234**

▼ Pompe à débits séparés utilisée pour actionner les vérins à double effet et lever les segments en acier du pont.

