

Les nouvelles clés dynamométriques Enerpac de l'édition X offrent la qualité, la fiabilité et la facilité d'usage des outils des séries S et W, mais apportent aussi leur lot d'innovations qui en augmentent encore le degré de sécurité, de simplicité et de performance.

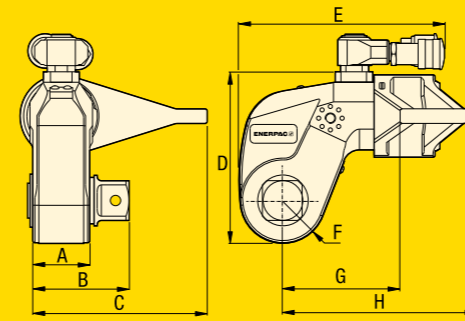
CLÉS DYNAMOMÉTRIQUES ÉDITION X

Série S à carré conducteur
Série W avec profil étroit



SOLUTIONS DE SERRAGE

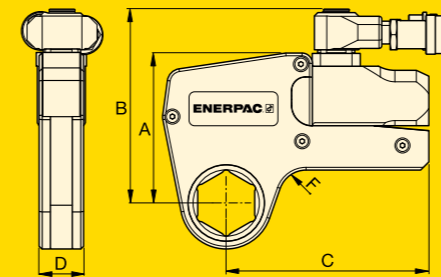
Caractéristiques



Clés à carré conducteur de la série S

| Couple maximal à 690 bar (Nm) | Couple minimal à 69 bar (Nm) | Carré conducteur Taille (pouce) | Référence (fourni avec la clé) | Référence angle de virage (en option) | Référence de clé dynamométrique * | Dimensions (mm) | | | | | | | | (kg) |
|-------------------------------|------------------------------|---------------------------------|--------------------------------|---------------------------------------|-----------------------------------|-----------------|-----|-----|-----|-----|----|-----|-----|------|
| | | | | | | A | B | C | D | E | F | G | H | |
| 1952 | 195 | 3/4 | SD15-012 | AOT15 | S1500X | 39 | 65 | 108 | 97 | 136 | 25 | 70 | 129 | 3,2 |
| 4373 | 438 | 1 | SD30-100 | AOT30 | S3000X | 48 | 78 | 135 | 128 | 173 | 33 | 90 | 161 | 5,6 |
| 8338 | 834 | 1 1/2 | SD60-108 | AOT60 | S6000X | 55 | 92 | 169 | 157 | 192 | 40 | 110 | 188 | 9,2 |
| 15.151 | 1516 | 1 1/2 | SD110-108 | AOT110 | S11000X | 72 | 114 | 197 | 190 | 228 | 50 | 133 | 229 | 15,8 |
| 34.099 | 3410 | 2 1/2 | SD250-208 | AOT250 | S25000X | 89 | 143 | 246 | 244 | 287 | 64 | 182 | 295 | 32,2 |

* Pour commander une clé dynamométrique de la série S (édition X) équipée d'un bloc à sorties TSP300 bi-axial, ajoutez un P avant le X de la référence de l'outil. Exemple : S1500PX.



Clés hexagonales compactes et plates de la série W

| Dimensions des cassettes hexagonales ¹⁾ | | Couple maximal à 690 bars (Nm) | Couple minimal à 69 bars (Nm) | Référence unité de commande ²⁾ | Dimensions (mm) | | | | | (kg) ³⁾ |
|--|-----------------|--------------------------------|-------------------------------|---|-----------------|-----|-----|----|----|--------------------|
| (mm) | (pouce) | | | | A | B | C | D | F | |
| 30 - 60 | 1 1/8 - 2 3/8 | 2766 | 276 | W2000X | 109 | 141 | 148 | 32 | 20 | 1,4 |
| 36 - 85 | 1 5/16 - 3 3/8 | 5661 | 566 | W4000X | 136 | 167 | 178 | 41 | 20 | 2,0 |
| 50 - 105 | 1 7/8 - 4 1/8 | 11.484 | 1148 | W8000X | 172 | 205 | 208 | 53 | 25 | 3,0 |
| 65 - 115 | 2 7/16 - 4 5/8 | 20.785 | 2078 | W15000X | 207 | 240 | 253 | 63 | 20 | 5,0 |
| 75 - 135 | 2 15/16 - 5 3/8 | 30.506 | 3050 | W22000X | 227 | 266 | 297 | 77 | 35 | 7,7 |
| 80 - 155 | 3 1/8 - 6 1/8 | 47.454 | 4745 | W35000X | 268 | 301 | 345 | 91 | 50 | 11,4 |

¹⁾ Pour accéder à la liste complète des cassettes et dimensions disponibles, rendez-vous sur www.enerpac.com

²⁾ Pour commander une unité de commande de la série W (édition X) équipée d'un raccord tournant TSP300, ajoutez un P avant le X de la référence de l'outil. Exemple W2000PX.

³⁾ Poids de l'unité de commande sans la cassette hexagonale.

Australie et Nouvelle-Zélande
Actuant Australia Ltd.
T +61 297 438 988 - F +61 297 438 648

Brésil
Power Packer do Brasil Ltda.
T +55 11 5687 2211
Numéro vert : T 0800 891 5770

Chine
Actuant (China) Industries Co.Ltd.
T +86 0512 5328 7500
F +86 0512 5335 9690
Numéro vert : T +86 400 885 0369

France, Suisse, Afrique du nord et pays d'Afrique francophone
ENERPAC Une division d'ACTUANT France S.A.S.
T +33 1 60 13 68 68 - F +33 1 69 20 37 50

Allemagne et Autriche
ENERPAC GmbH
T +49 211 471 490 - F +49 211 471 49 28

Inde
Enerpac Hydraulics (India) Pvt. Ltd.
T +91 80 3928 9000

Italie
ENERPAC S.p.A.
T +39 02 4861 111 - F +39 02 4860 1288

Japon
Applied Power Japan LTD KK
T +81 48 662 4911 - F +81 48 662 4955

Moyen-Orient, Égypte et Libye
ENERPAC Middle East FZE
T +971 4 8872686 - F +971 4 8872687

Russie
Rep. office Enerpac
T +7 495 98090 91 - F +7 495 98090 92

Asie du Sud-Est, Hong Kong et Taïwan
Actuant Asia Pte Ltd.
T +65 68 63 0611 - F +65 64 84 5669
Numéro vert : T +1800 363 7722

Corée du Sud
Actuant Korea Ltd.
T +82 31 434 4506 - F +82 31 434 4507

Espagne et Portugal
ENERPAC SPAIN, S.L.
T +34 91 884 86 06 - F +34 91 884 86 11

Suède, Danemark, Norvège, Finlande et Islande
Enerpac Scandinavia AB
T +46 (0) 771 415000

Pays-Bas, Belgique, Luxembourg, Europe Centrale et de l'Est, États baltes, Grèce, Turquie et CEI
ENERPAC B.V.
T +31 318 535 911 - F +31 318 535 848

Enerpac Integrated Solutions B.V.
T +31 74 242 20 45 - F +31 74 243 03 38

Afrique du Sud et autres pays d'Afrique anglophone
ENERPAC AFRICA (PTY) Ltd.
T 0027 (0) 12 940 0656

Royaume-Uni et Irlande
ENERPAC Ltd.
T +44 1670 5016 50 - F +44 1670 5016 51

États-Unis, Amérique Latine et Caraïbes
ENERPAC
T +1 262 293 1600 - F +1 262 293 7036

Questions utilisateurs : +1 800 433 2766
Questions/commandes distributeurs :
T +1 800 558 0530
F +1 800 628 0490

info@enerpac.com
www.enerpac.com

9069FR © Enerpac 04-2015
Susceptible d'être modifié sans préavis.

CLÉS DYNAMOMÉTRIQUES DE L'ÉDITION X

Série S à carré conducteur

La solution professionnelle à carré conducteur

Nouvelles poignées très solides pour une utilisation simple en toute sécurité.



Marque, modèle, numéro de série et déclaration CE-ATEX gravés sur l'outil.

Construction monocoque compacte très solide offrant un rayon de manœuvre restreint sans sacrifier la résistance.



Nouveau bloc à sorties à grande durabilité avec surface d'étanchéité encastrée offrant une sécurité et une résistance hors pair.

Nouveau bras de réaction à grand levier pour une plus grande facilité d'utilisation.

Nouvelle poignée très solide avec goupilles en acier pour une plus grande durabilité.



Carré conducteur à bouton poussoir de déclenchement pour changer de sens facilement.



Indicateur d'angle de virage en option permettant de mesurer la rotation.



Nouveau bloc à sorties TSP300 bi-axial ultrarésistant offrant une maniabilité et une durabilité accrues*.



Tous les outils de l'édition X sont certifiés CE-ATEX, étalonnés en usine et livrés avec un certificat d'étalonnage.



* TSP300 disponible en option. Voir les caractéristiques du produit pour en savoir plus.

CLÉS DYNAMOMÉTRIQUES DE L'ÉDITION X

Série W hexagonales avec profil étroit

La solution compacte professionnelle

Poignées montables des deux côtés et au-dessus de la cassette pour une meilleure maniabilité.

Nouvelles poignées très solides pour une utilisation simple en toute sécurité.

Excellent rapport taille/solidité pour un accès facilité et une plus grande durabilité.

Deux possibilités de montage pour la poignée : sur un côté comme il est de coutume ou au-dessus pour les espaces exigus.



Proposée en option, la poignée droite facilite l'accès aux endroits difficiles à atteindre.



Dotée d'un mécanisme de libération rapide, l'unité de commande permet de changer rapidement de cassette, sans outil.



Nouveau bloc à sorties TSP300 bi-axial ultrarésistant offrant une maniabilité et une durabilité accrues*.



Tous les outils de l'édition X sont certifiés CE-ATEX, étalonnés en usine et livrés avec un certificat d'étalonnage.



* TSP300 disponible en option. Voir les caractéristiques du produit pour en savoir plus.



Nouveau bloc à sorties à grande durabilité avec surface d'étanchéité encastrée offrant une sécurité et une résistance hors pair.

Unités de commande compatibles avec les cassettes des séries W (édition standard), UltraSlim et WCR.

Plus d'informations sur www.enerpac.com

ENERPAC
POWERFUL SOLUTIONS. GLOBAL FORCE.