

▼ PTW1000



Productivité

- Rotation continue haute vitesse assurant un couple constant
- Boîte d'engrenages planétaires à faible coefficient de frottement conçue pour réduire l'usure et allonger la durée de fonctionnement

Sécurité

- Conception ergonomique, vibrations réduites pour diminuer la fatigue de l'opérateur et le risque de blessures liées aux vibrations
- Moteur pneumatique peu bruyant permettant de travailler sans nuisance et avec une efficacité constante sur des applications à l'intérieur et en extérieur

Grande commodité

- Livrée avec un bras de réaction standard ; large gamme de bras et accessoires en option disponible
- Disponible avec ou sans filtre-régulateur-lubrificateur (FRL)
- Chaque outil est accompagné d'un certificat d'étalonnage individuel.



◀ La clé PTW1000 permet d'effectuer cette intervention d'entretien sur une bride en un tour de main.

Rotation continue Couple contrôlé



Certificat d'étalonnage

Tous les outils de série PTW sont certifiés CE, étalonnés en usine et livrés avec un certificat d'étalonnage.



Applications typiques de la clé dynamométrique pneumatique

Pétrole et gaz, maintenance

- Brides de conduite
- Distributeurs
- Couvreclés Manway
- Récipients sous pression

Génération d'énergie

- Boulons de turbine
- Segments de tour
- Carters de turbine

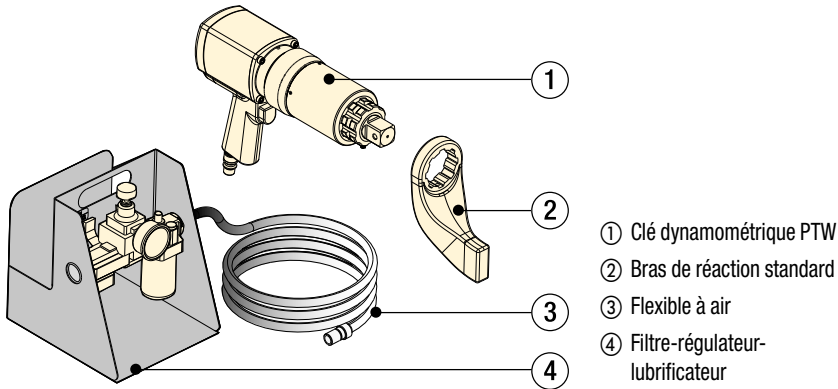
Industrie minière

- Entretien des chenilles
- Entretien des châssis
- Entretien des roues
- Entretien des choleurs

▼ Les clés dynamométriques pneumatiques de série PTW sont idéales pour les applications exigeant une extrême précision et une vitesse parfaitement réglée comme l'entretien des chenilles, par exemple.



Série PTW, clés dynamométriques pneumatiques

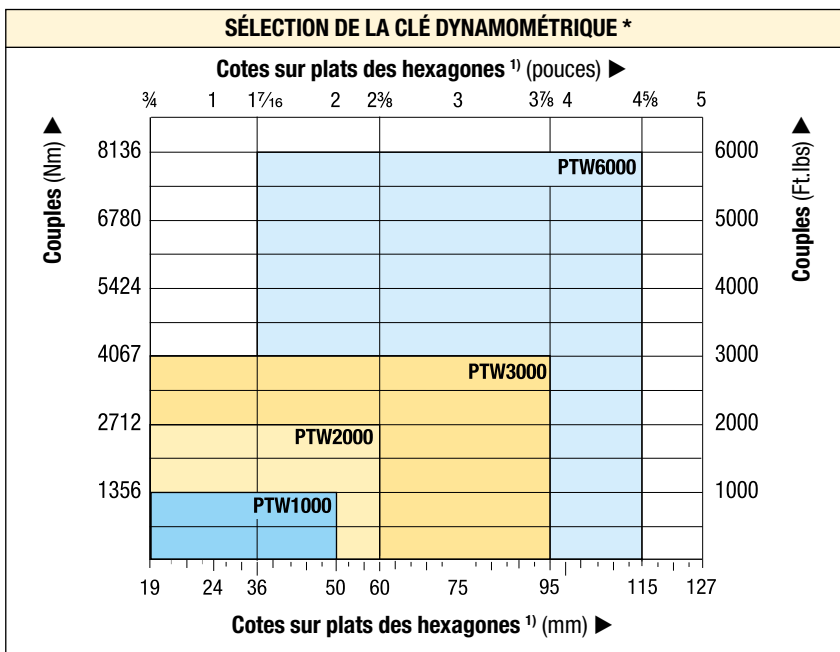


Série PTW

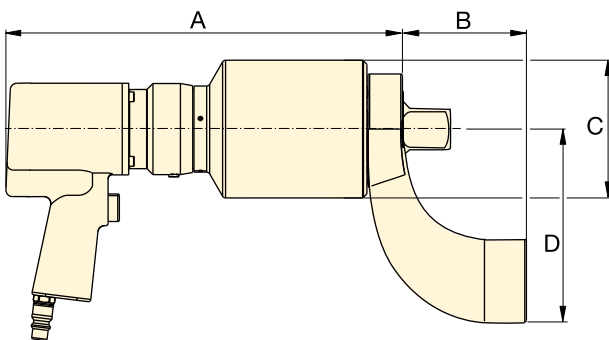


Couple maximal :
8135 Nm

Gamme du carré conducteur :
1 - 1½ pouces



* Les tailles recommandées sont basées sur le couple de l'outil et la dimension de la douille. Douille(s) supplémentaires disponibles sur demande.



Filtre-régulateur-lubrificateur et flexible à air

Tous les outils de série PTW sont livrés avec filtre-régulateur-lubrificateur (FRL) et un flexible à air de 3 m.



Douilles série BSH

Douilles de type « impact lourd » pour clés dynamométriques à commande mécanique. Voir détails sur www.enerpac.com

Page : 10



Clés dynamométriques hydrauliques

Enerpac offre une gamme complète de clés à carrés conducteurs et à cassettes hexagonales. Voir détails sur www.enerpac.com

Page : 1



Accessoires

Enerpac propose une gamme complète d'accessoires comprenant divers types d'entraînements et de bras de réaction. Voir détails sur www.enerpac.com

Page : 36

▼ TABLEAU DE SÉLECTION

Tous les outils sont livrés avec un bras de réaction standard, un flexible à air et FRL.

Couple minimal		Couple maximal		Carré conducteur (pouces)	Référence ¹⁾ (FRL et flexible à air compris)	Vitesse (tr/min)	Dimensions (mm)				Poids (kg) ²⁾
(Nm)	(Ft.lbs)	(Nm)	(Ft.lbs)				A	B	C	D	
407	300	1356	1000	1	PTW1000C	12,6	272	83	72	130	8,2
678	500	2712	2000	1	PTW2000C	8,0	286	83	79	133	8,8
1220	900	4067	3000	1	PTW3000C	3,1	343	83	95	133	10,4
1763	1300	8135	6000	1½	PTW6000C	2,5	366	114	127	178	17,7

¹⁾ Pour commander sans FRL et sans flexible, supprimer le suffixe « C » du numéro de référence (exemple : PTW3000).

²⁾ Le bras de réaction n'est pas compris dans le poids. Poids du bras de réaction des modèles PTW1000, PTW2000, PTW3000 : 1,3 kg ; PTW6000 : 3,5 kg.



Accessoires pour clés dynamométriques pneumatiques de série PTW

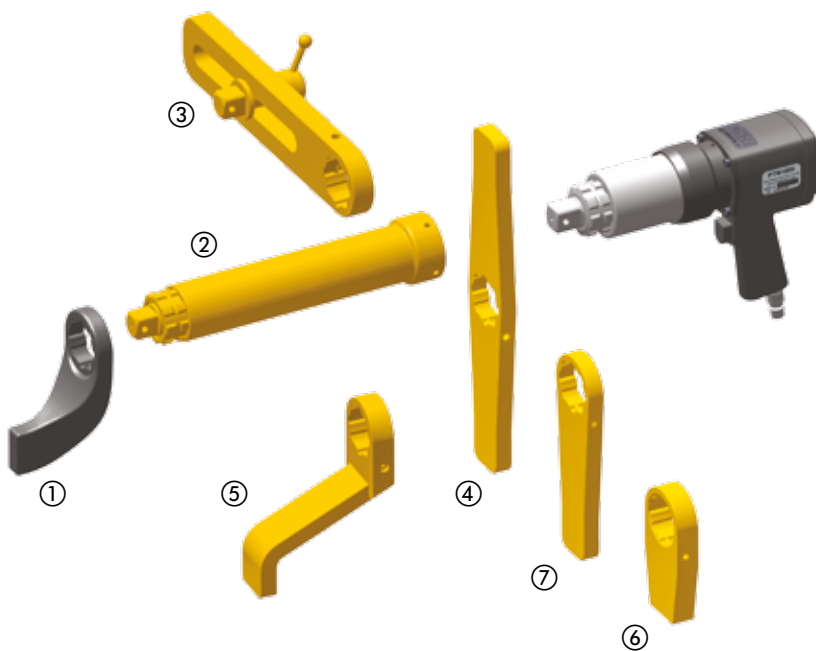
Enerpac propose les accessoires suivants pour permettre un large éventail d'applications dans des secteurs tels que l'exploitation minière, la production d'électricité et l'industrie des hydrocarbures. Pour d'autres accessoires personnalisés non illustrés ici, veuillez contacter Enerpac.

Série PTW



Couple maximal :
8135 Nm

Gamme du carré conducteur :
1 - 1½ pouces



Douilles série BSH

Douilles de type « impact lourd » pour clés dynamométriques à commande mécanique. Voir détails sur www.enerpac.com

Page : 10

Accessoires en option

À utiliser avec les modèles PTW1000, PTW2000 et PTW3000

N°	Description	Référence	Application
1	Bras de réaction standard	RATWS	Bras fourni de série avec le modèle PTW
2	Rallonge d'entraînement de 6 pouces	ED6TWS	Rallonge droite, essentiellement pour les boulons de roue de camion
2	Rallonge d'entraînement de 12 pouces	ED12TWS	Rallonge droite, essentiellement pour les boulons de roue de camion
2	Rallonge d'entraînement de 18 pouces	ED18TWS	Rallonge droite, essentiellement pour les boulons de roue de camion
3	Bras de réaction coulissant	SLRATWS	Pour les axes de boulon déportés ou irréguliers
4	Double bras droit	DSATWS	Repositionnement du bras plus rapide*
5	Bras de réaction allongé	ERATWS	Plaque longue pour douilles très enfoncées
6	Bras de réaction à travailler	BLTWS	Pièce à souder pour applications personnalisées **
7	Bras de réaction droit	SRATWS	Plaque longue pour points de réaction déportés

À utiliser avec le modèle PTW6000

1	Bras de réaction standard	RATWL	Bras fourni de série avec le modèle PTW
2	Rallonge d'entraînement de 6 pouces	ED6TWL	Rallonge droite de 152 mm, essentiellement pour les boulons de roue de camion
2	Rallonge d'entraînement de 12 pouces	ED12TWL	Rallonge droite de 305 mm, essentiellement pour les boulons de roue de camion
3	Bras de réaction coulissant	SLRATWL	Pour les axes de boulon déportés ou irréguliers
4	Double bras droit	DSATWL	Repositionnement du bras plus rapide*
5	Bras de réaction allongé	ERATWL	Plaque longue pour douilles très enfoncées
6	Bras de réaction à travailler	BLTWL	Pièce à souder pour applications personnalisées **
7	Bras de réaction droit	SRATWL	Plaque longue pour points de réaction déportés

* Délai de repositionnement du bras lorsque l'on passe plusieurs fois du serrage au desserrage.

** Les bras de réaction à travailler doivent être traités thermiquement avant utilisation pour afficher une dureté de 38-42 HRC.