

Image : FS-56



- Conception légère, ergonomique pour une manipulation simple
- Largeurs de griffes réglables de 70 à 216 mm pour de nombreuses applications
- Vérin simple effet à retour par ressort série RC DUO pour un fonctionnement rapide et sans difficulté

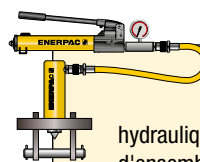
## Série FS

Capacité :

**5 - 10 tonnes**

Pression de travail maximale :

**700 bar**



### Jeux d'écarteurs de brides

Les deux écarteurs hydrauliques sont disponibles sous forme d'ensembles (comprenant pompe, outil, manomètre, adaptateur et flexible) pour simplifier votre commande.

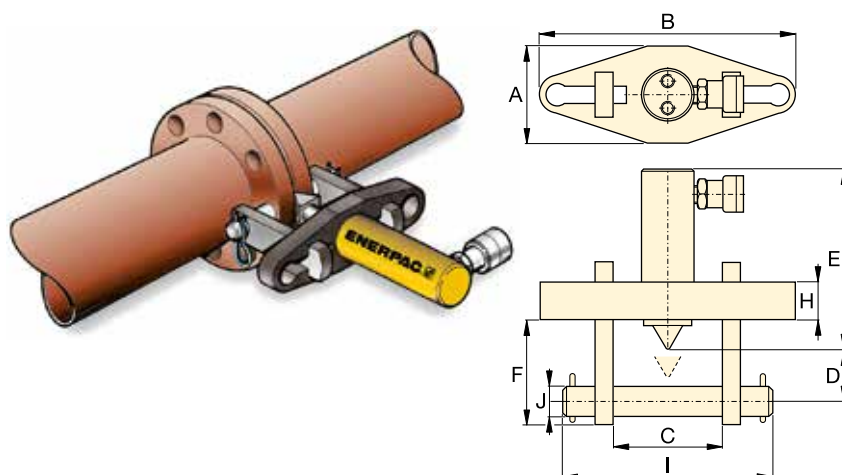
Référence pompe	Référence écarteur	Référence du jeu
P-142	FS-56	<b>STF-56H</b>
P-392	FS-109	<b>STF-109H</b>
PATG-1102N	FS-109	<b>STF-109A</b>



### Écarteurs de brides

Mouvement de vérin sans friction, lisse et parallèle avec conception de verrouillage unique. Supprime le risque d'endommager les brides et le bras de l'outil.

Page : 67



### Diagramme de correspondance pour écarteur de bride

Gamme ASA (bar)	Dimension tuyau (mm)	
	FS-56	FS-109
10	127 - 508	558 - 1066
20	63 - 355	406 - 711
27	63 - 304	355 - 609
35	63 - 254	304 - 508
62	12 - 152	203 - 406
103	12 - 88	101 - 203
172	12 - 63	76 - 101

Épaisseur maximale de bride (mm)	Taille de la tête (mm)	Écarteur standard (mm)	Capacité (tonnes (kN))	Course (mm)	Capacité d'huile (cm <sup>3</sup> )	Référence	Dimensions (mm)										🏋️ (kg)
							A	B	C		D	E	F	H	I	J	
2 x 57	19 - 28	3 - 28	5 (45)	38	24,6	FS-56	76	209	70	155	32	196	88	25	206	19	11,5
2 x 92	31 - 41	3 - 28	10 (101)	54	78,7	FS-109	108	279	104	216	50	152	114	38	273	31	18,1