

▼ De gauche à droite: P-25, P-51, P-18



- Les pompes P-25 et P-50 pompent de l'huile lors de chaque mouvement du manche, en montée et en descente, ce qui augmente l'efficacité et convient particulièrement dans un espace réduit
- Valve de décharge externe
- Valve de limitation de pression interne, protège des surcharges
- La P-51 peut opérer en position horizontale et verticale, la tête de la pompe et la sortie d'huile vers le bas.



Manomètres

Minimisent les risques de surcharge et garantissent la fiabilité et une longue durée de vie de votre équipement.

Voir la section « Composants du système » pour la gamme complète de manomètres.

Page: 124



Flexibles

Enerpac offre une gamme complète de flexibles haute qualité. Pour garantir l'intégrité de votre système, utilisez uniquement les flexibles d'origine Enerpac.

Page: 116

▼ Pompe à main P-18 utilisée pour verrouiller la table tournante d'une machine à polir le marbre.



Type de pompe	Capacité huile utilisable (cm ³)	Référence	Pression nominale (bar)	Déplacement par course (cm ³)	Effort max. sur le levier (kg)
Une vitesse	360	P-18	200	2,46	16
	3277	P-25	175	9,50	27
	3277	P-50	350	4,75	27
	819	P-51	200	4,10	27

Pompes à main basse pression

Série P



Capacité du réservoir:

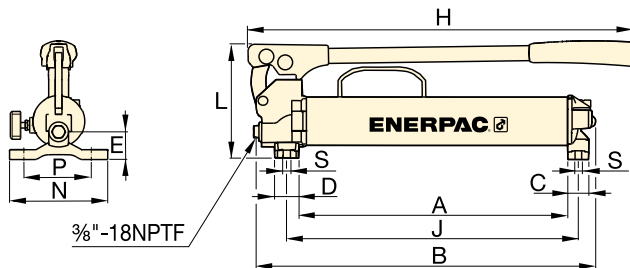
360 - 3277 cm³

Débit à la pression nominale:

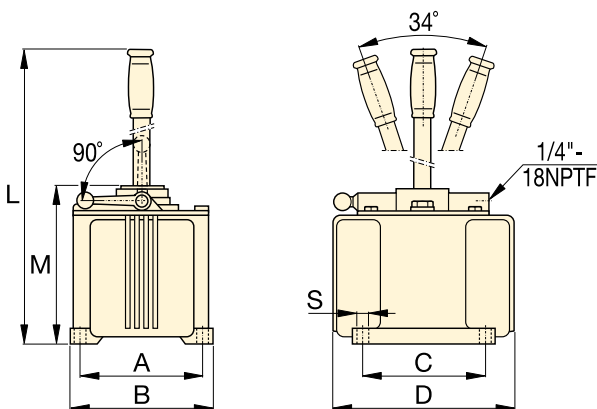
2,46 - 9,50 cm³/course

Pression de travail maximale:

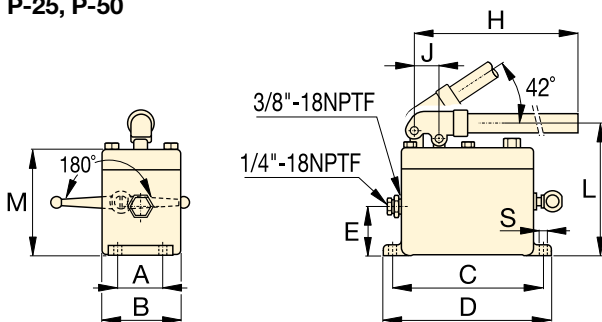
175 - 350 bar



P-18



P-25, P-50



P-51



Pompes à main multifluides, série MP

Pompes à main, pour applications d'essais à haute pression avec remplissage à basse pression, résistent à la corrosion. Ces pompes sont compatibles avec un grand nombre de fluides.

Page: **68**

▼ Pompes à main P-51 et vérins RC, utilisés pour maintenir les couches de bois sous pression pendant le laminage de panneaux.



Course du piston (mm)	Dimensions (mm)												Référence
	A	B	C	D	E	H	J	L	M	N	S	(kg)	
25,4	221	316	30	35	37	385	254	163	-	140	8,4	5,0	P-18
38,1	152	173	152	240	-	-	-	684	200	-	10	16,3	P-25
38,1	152	173	152	240	-	-	-	684	200	-	10	16,8	P-50
25,4	52	92	181	200	57	610	29	160	129	-	9	5,4	P-51