

▼ De gauche à droite: 11-100, P-2282



- Le modèle P-2282 à deux vitesses permet un remplissage plus rapide, réduisant ainsi la durée du cycle de l'essai dans de nombreuses applications
- Construites en acier inoxydable 303, les modèles 11-100 et 11-400 permettent l'utilisation avec de nombreux fluides tels que l'eau distillée, les diesters, les silicones, les huiles solubles et le pétrole
- Gros robinet de décharge pour un meilleur contrôle du relâchement de la pression
- Orifices 3/4"-16 étanchéité sur cône pour une pression nominale de 2800 bar.

## Très haute pression, jusqu'à 2800 bar



### Robinet coupe-circuit 72-750 à 2 voies en inox

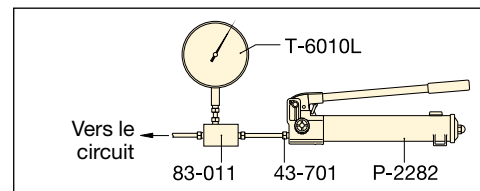
La solution idéale pour les applications 2800 bar, nécessitant un robinet coupe-circuit ou une valve de protection du manomètre.



### Manomètres pour circuits d'essais

Pour le contrôle de la pression hydraulique. Ces manomètres, comme le T6010L, sont disponibles avec filetage à cône d'étanchéité ou avec filetage NPTF dans une grande gamme de pression.

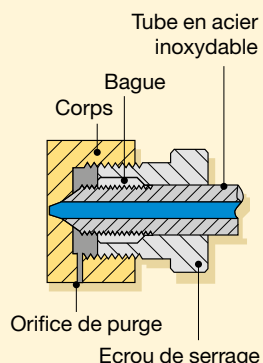
Page: 126



▲ Circuit d'essai type

### Étanchéité sur cône

Les raccords haute pression en acier inoxydable assurent l'étanchéité au moyen d'une surface conique. L'écrou de serrage maintient serré la bague et le tube lequel assure l'étanchéité sur la surface du cône pour des pressions de l'ordre de 2800 bar.



Type de pompe	Capacité d'huile utile (cm <sup>3</sup> )	Référence	Pression nominale* (bar)		Débit par course (cm <sup>3</sup> )		Effort maximal sur levier (kg)
			1er étage	2e étage	1er étage	2e étage	
<b>2 vitesses</b>	983	<b>P-2282</b>	13	2800	16,22	0,61	48,1
<b>1 vitesse</b>	737	<b>11-100</b>	-	700	-	2,49	54,4
	737	<b>11-400</b>	-	2800	-	0,62	54,4

\* Contacter Enerpac pour les applications dans lesquelles la pression de travail est inférieure à 10 % de la pression nominale.

# Pompes à main très haute pression

## ▼ Raccords et tubes très haute pression

Description	Connexion	Référence
<b>2800 bar</b>		
Bouchon écrou de serrage	Cône 0,38"	43-001
Coude	Cône 0,38"	43-200
Té	Cône 0,38"	43-300
Té manomètre	Cône 0,38" / Orifice manomètre cône 0,25"	43-301
Adaptateur manomètre	Cône 0,38" / Orifice manomètre cône 0,25"	83-011
Raccord union	Cône 0,38"	43-400
Croix	Cône 0,38"	43-600
Ecrou de serrage avec bague	Cône 0,38"	43-701
Tube	100mm tube * Ø ext. 0,38" 200mm tube * Ø ext. 0,38" 300mm tube * Ø ext. 0,38"	45-116 45-126 45-136
<b>Uniquement 700 bar</b>		
Adaptateur	.38" F cone - 1/4" M NPTF	41-146
	.38" F cone - 3/8" M NPTF	41-166
Adaptateur	.38" F cone - 1/4" F NPTF	41-246
	.38" F cone - 3/8" F NPTF	41-266
Adaptateur	.38" M cone - 3/8" F NPTF	41-366

Note : Les raccords à cône 0,25" ont un filetage 9/16"-18 ; à cône 0,38" un filetage 3/4"-16 UNF.

\* La longueur réelle des tubes est 19 mm plus courte que la longueur nominale indiquée. Ces dimensions font que la distance, de centre à centre, entre les valves et les raccords est un multiple de 100 mm.

Série  
**P  
11**



Capacité du réservoir:  
**737 - 983 cm<sup>3</sup>**

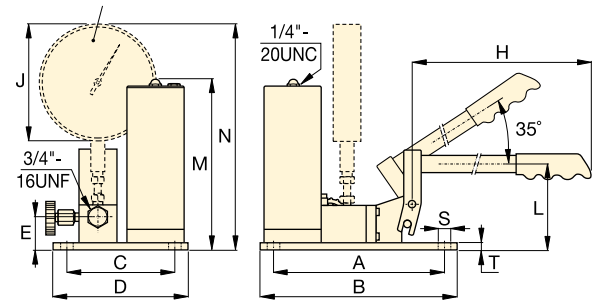
Débit à pression nominale:  
**0,61 - 2,49 cm<sup>3</sup>/course**

Pression de travail maximale:  
**700 - 2800 bar**

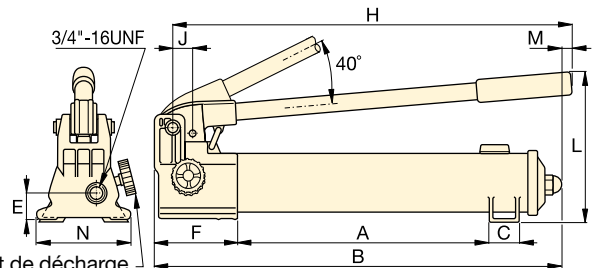


Les pompes très haute pression n'ont PAS de valve de pression de sécurité interne.

Manomètre en option



11-100, 11-400



Robinet de décharge  
**P-2282**

Course du piston (mm)	Dimensions (mm)														Référence
	A	B	C	D	E	F	H	J	L	M	N	S	T	(kg)	
25,4	344	558	35	-	31	133	527	29	228	7	120	-	-	6,4	P-2282
19,8	240	266	151	177	45	-	635	162	114	237	314	7	9	10,0	11-100
19,8	240	266	151	177	45	-	635	162	114	237	314	7	9	10,0	11-400