

LOCATION TREUIL DE TIRAGE F230.60P (6/7T)

Treuil hydraulique à cabestans avec moteur thermique pour la pose de câble souterrains avec 2 bras extérieurs pour interchanger les tourets de câblette.

CARACTERISTIQUES :

- 2 cabestans à gorges diamètre 400mm (8+8 gorges)
- Panneau de commande avec dynamomètre électronique, préselecteur de tirage maxi, compteur mètreur et indication de la vitesse de tirage.
- Frein hydraulique négatif d'urgence.
- Châssis avec essieu amortisseur et timon, roue, frein à répulsion. (homologation en option).
- Système de refroidissement de l'huile hydraulique
- Stabilisateurs hydrauliques à l'arrière du treuil
- Stabilisateurs manuels à l'avant du treuil (hydrauliques en option)
- Capotage métallique des organes mécaniques
- Points d'ancrage
- Bras hydrauliques pour touret acier extractible Ø1400mm avec enroulement automatique.
- Enregistreur électronique DEG M 2.0 avec grand écran et port USB pour affichage de la force de tirage, de la vitesse et de la longueur du câble déroulé en temps réel et enregistrement des valeurs de tirage sauvegardées sur clé USB avec logiciel de transfert de données sur ordinateur.

OPTIONS :

- Imprimante et valisette pour accessoires
- Stabilisateur avant hydrauliques
- Commande à distance par câble 10m
- Bobine métallique vide Ø 1100mm ou Ø1400mm
- Câblette acier tressée antigiratoire sur bobine métallique

MOTEUR :

- Alimentation : Diesel
- Puissance : 63 HP / 47 kW
- Refroidissement : eau
- Circuit électrique : 12V

PERFORMANCES :

- Tirage maxi : 70 kN
- Tirage continu : 60 kN à la vitesse de 20m/min
25 kN à la vitesse de 70m/min
- Vitesse maxi : 70m/min à la force de 25 kN

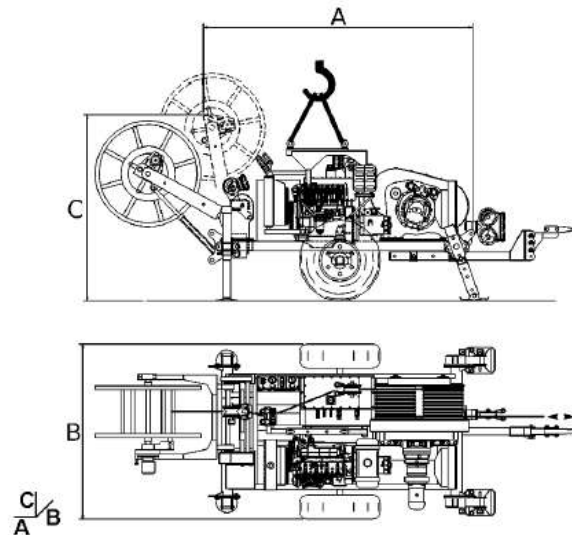
Z.I. de la Fosse à la Barbière
20 /22, rue Gilberte Desnoyer
93600 AULNAY SOUS BOIS CEDEX

Tél. : **(33) 01 45 91 96 91**

Fax : **(33) 01 48 67 61 86**

www.manuforservice.com

LOCATION TREUIL F230.60P



A x B x C = 3.20m x 1.95m x 2.00m

Poids sans câble : 2500kg

Z.I. de la Fosse à la Barbière
20 /22, rue Gilberte Desnoyer
93600 AULNAY SOUS BOIS CEDEX

Tél. : (33) 01 45 91 96 91

Fax : (33) 01 48 67 61 86

www.manuforservice.com

TREUIL DE TIRAGE F230.60P

PANNEAU DE COMMANDE DU TREUIL F230.60P



BOBINE METALLIQUE SUR BRAS ENROULEUR



Enregistreur DEG avec mallette et imprimante et clé USB

EN OPTION POUR LA LOCATION

Cablette de tirage tressée 13mm Longueur 1600m sur bobine Ø1100mm



Câblette acier tressée antigiratoire avec touret métallique